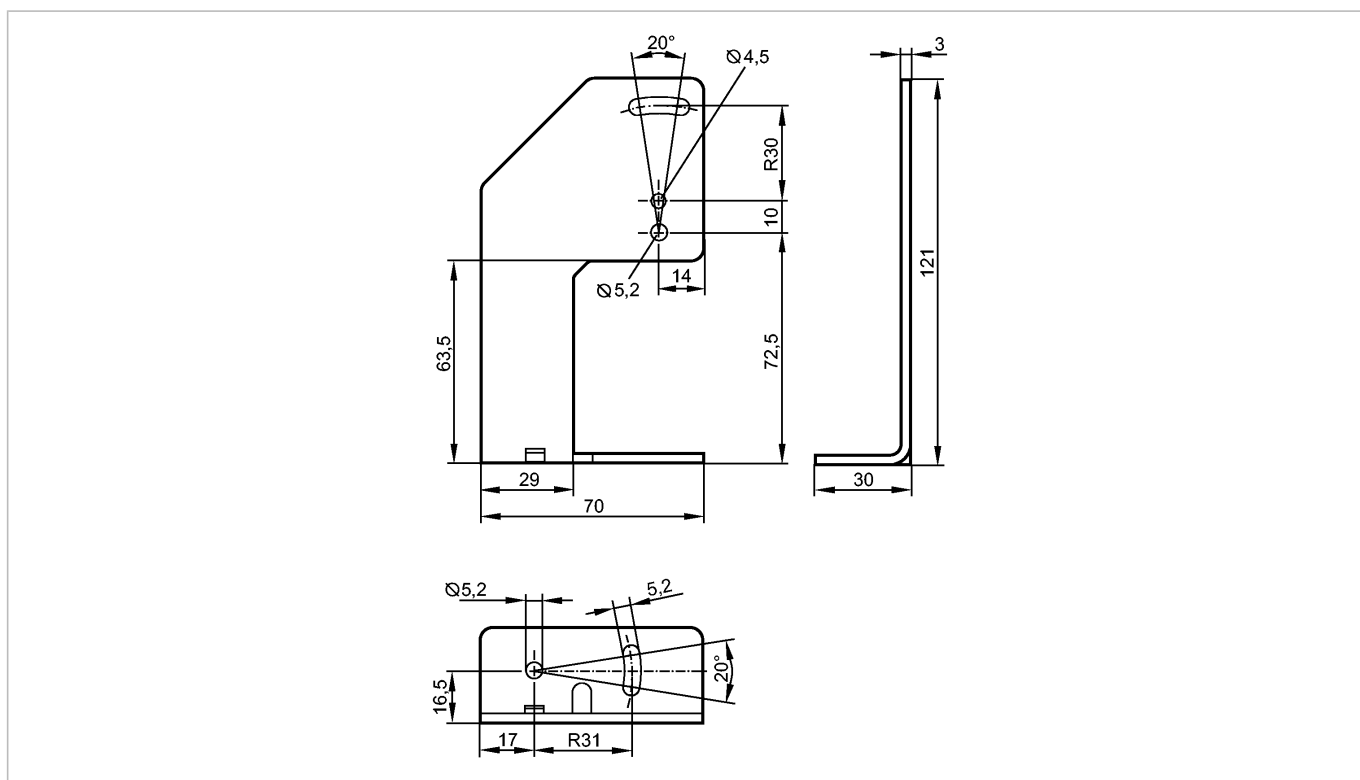


**E21120**

O4 STANDARD BRACKET

Принадлежности



**Характеристики**

Угловой кронштейн

O1D, O4

**Механические данные**

Исполнение	для типов O1D, O4
Материал	нерж. сталь V4A (1.4404)
Вес [kg]	0,212

**Принадлежности**

Принадлежности (входят в комплект)	2 болта с цилиндрическими головками M4 x 25; M5 x 35; 2 гайки; 2 прокладки; 2 болта с цилиндрическими головками M4 x 25; M4 x 45; 2 гайки; 2 прокладки
------------------------------------	---

**Примечания**

Упаковочная величина [штука]	1
------------------------------	---