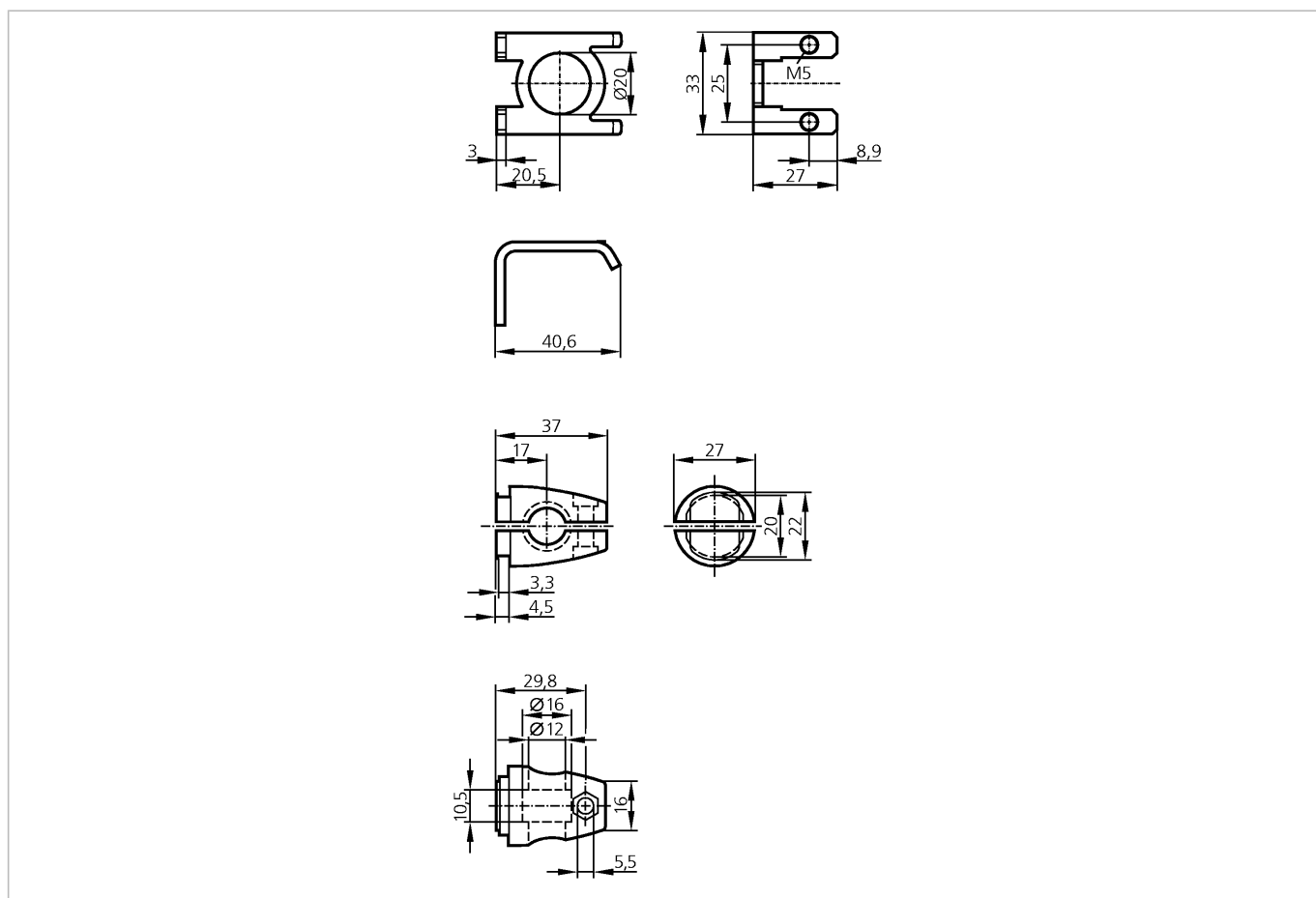


**E21083**

O5 MOUNTING BRACKET ROD

Принадлежности



Made in Germany

**Характеристики**

Монтажный набор

Монтаж на цилиндре механизма зажима

**Механические данные**

Исполнение	для типов O5
Материал	нерж. сталь V4A (1.4571) (320S31); зажим: отливка из цинка
Способ монтажа	M10
Вес [kg]	0,222

**Принадлежности**

Принадлежности (входят в комплект)	Винт с цилиндрической головкой; M10x120; 2 гайки; M10; 2 прокладки; 2 болта с цилиндрическими головками M4 x 25; M5 x 8
------------------------------------	---

**Примечания**

Упаковочная величина [штука]	1
------------------------------	---