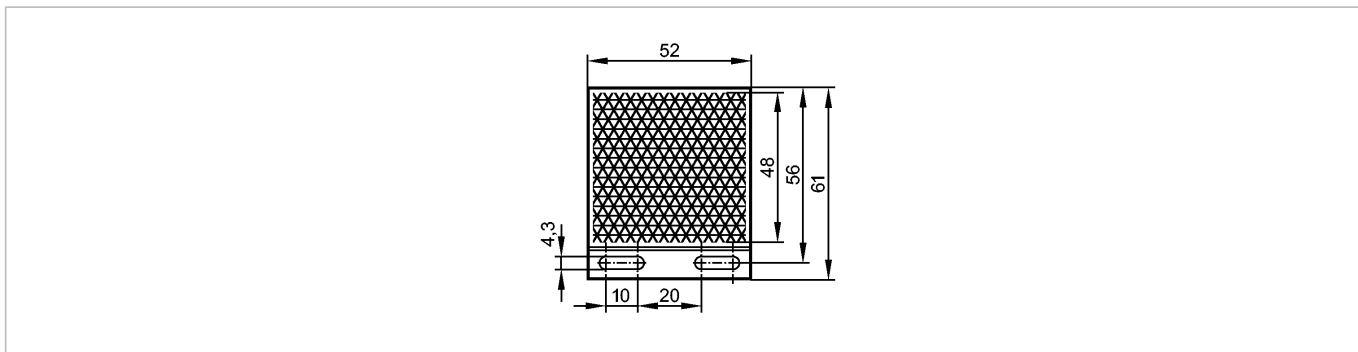


**E21065**

REFLECTOR TS-50X50/150°C

Принадлежности



Made in Germany

**Характеристики**

Призматический отражатель

48 x 48 mm / 150 °C

открытая втулка

Серебрянная изнанка

**Условия эксплуатации**

Температура окружающей среды	[°C]	-10...150
------------------------------	------	-----------

**Механические данные**

Исполнение	угловой; высокая температура; для рефлекторных датчиков
толщина [mm]	8,2
Материал	пластмасса; алюминий
Вес [kg]	0,016

**Примечания**

Упаковочная величина	[штука]	1
----------------------	---------	---