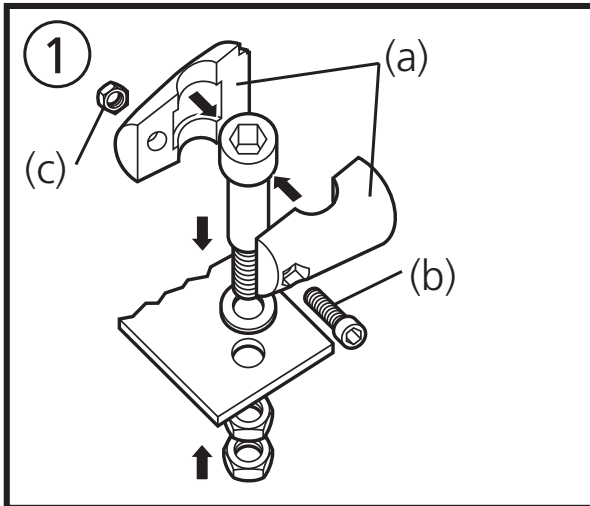


Montageanleitung Montagesatz für Fläche

Installation instructions kit for free standing mounting

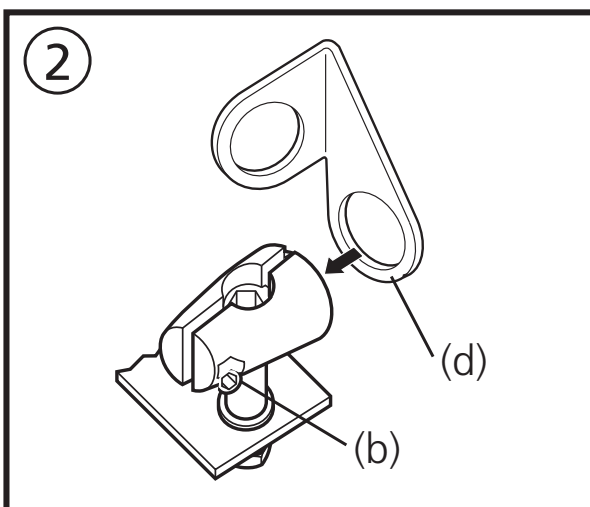
Notice de montage kit de montage pour platine



Montieren Sie die beiden Schellenhälften (a) lose mit Hilfe der beiliegenden Schraube (b) und Mutter (c).

Fasten the two parts of the mounting clamp (a) loosely by means of the screw (b) and the nut (c) supplied.

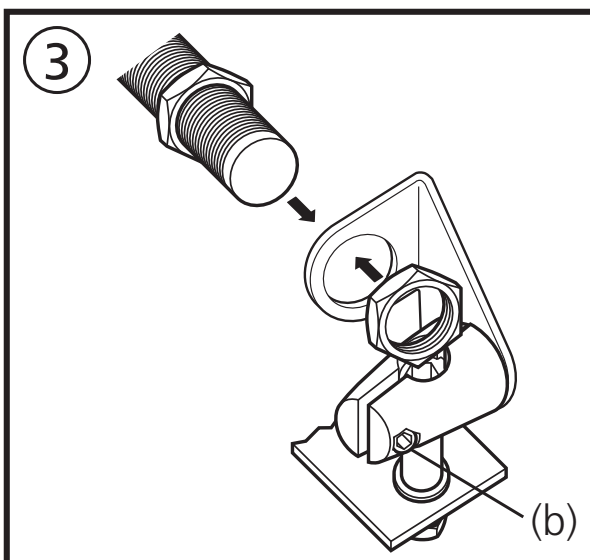
Monter les deux parties de la bride de fixation (a) provisoirement à l'aide de la vis (b) et de l'écrou (c) livrés.



Befestigen Sie den Haltewinkel (d) und ziehen Sie anschließend die Schraube (b) soweit an, daß sich der Winkel noch drehen läßt.

Attach the mounting bracket (d) and then tighten the screw (b) in such a way that the bracket can still be turned.

Fixer l'équerre de fixation (d) et ensuite visser la vis (b) de façon que l'équerre puisse toujours être tournée.



Ziehen Sie nach Montage und Ausrichtung des Sensors die Schraube (b) fest.

Tighten the screw fully after the sensor has been mounted and aligned.

Serrer la vis définitivement après avoir monté et aligné la cellule.