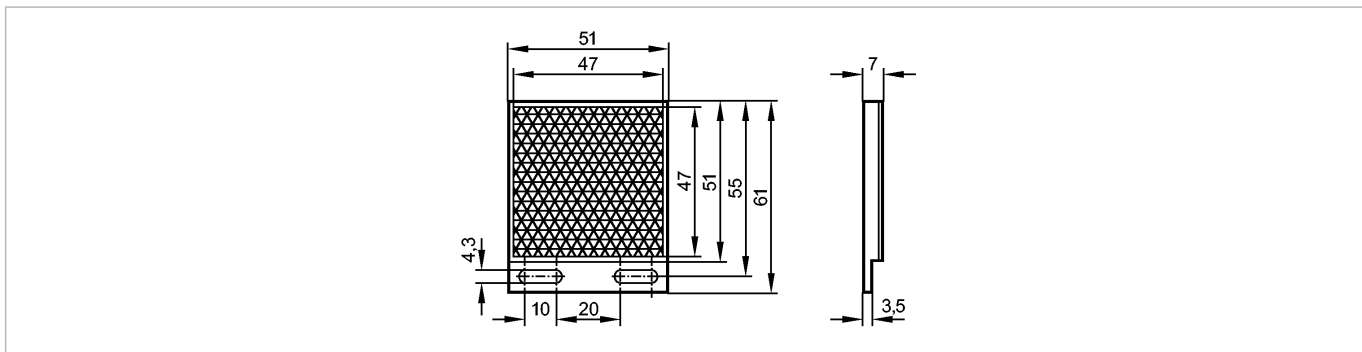


E20722

REFLECTOR LASER TS-48X48

Принадлежности



Made in Germany

Характеристики

Призматический отражатель

48 x 48 mm

Условия эксплуатации

Температура окружающей среды	[°C]	-10...60
------------------------------	------	----------

Механические данные

Исполнение	угловой; для лазерных рефлекторных датчиков и обнаружения стекла и пленки	
толщина [mm]	7	
Материал	пластмасса	
Вес	[kg]	0,014

Примечания

Упаковочная величина	[штука]	1
----------------------	---------	---