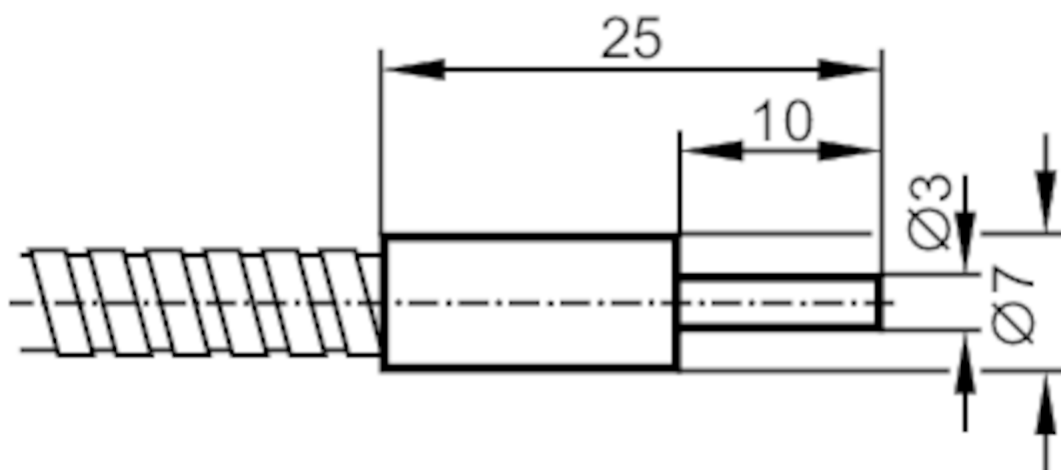




Оптоволоконный датчик диффузного отражения

FT-00-A-A-E3



Приложение

Функциональный принцип

Датчик диффузного отражения

Диапазон контроля

Диапазон с усилителем для оптоволоконна типа

OKF; OUF; OOF

OKF

Диапазон оптоволоконна

[mm]

40

OOF

Диапазон оптоволоконна

[mm]

200

OUF

Диапазон оптоволоконна

[mm]

40

Условия эксплуатации

Температура окружающей среды

[°C]

-40...290

E20056



Оптоволоконный датчик диффузного отражения

FT-00-A-A-E3

Механические данные	
Вес [g]	51,4
Исполнение чувствительной головки	прямой
Диаметр чувствительной головки [mm]	3
Длина [mm]	600
Минимальный радиус изгиба [mm]	20; (для фиксированной инсталляции)
расположение оптических волокон	⓪
материал	Адаптер: ABS
Материал волокна	стекло
Материал головки волокна	алюминий
Материал оболочки волокна	алюминий
Принадлежности	
Принадлежности (поставляются в комплекте)	E20102
Примечания	
Упаковочная величина	1 шт.