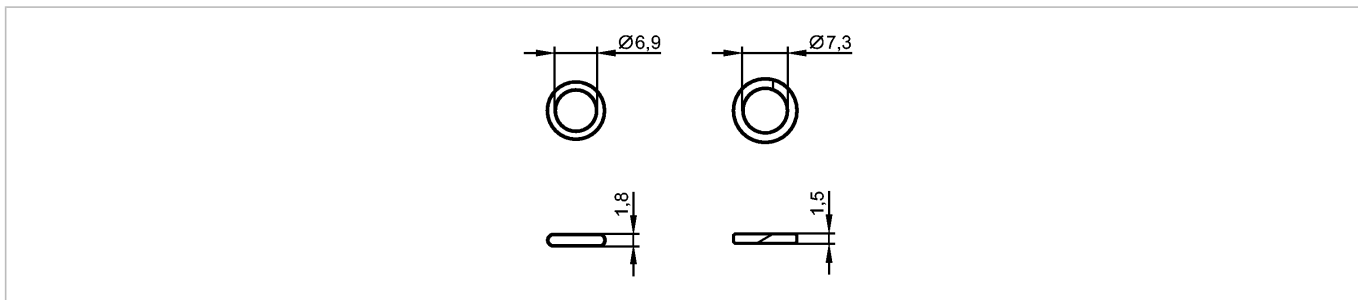


E12451

HYDRAULIC SPARE PARTS KIT

Принадлежности



Характеристики

Уплотнение присоединения к процессу

Set 5 x O-Ring + 5 x Stützring

Механические данные

Материал

O-кольцо: FPM; Stützring: PTFE (тефлон)

Вес

[kg]

0,003

Примечания

Упаковочная величина

[штука]

1