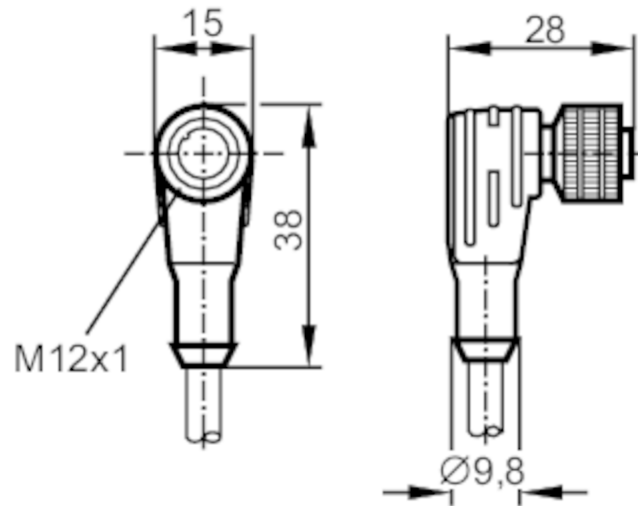


E12339



Соединительный кабель с разъемом

ADOAH040MSS0005C04



Приложение

без силикона

да

Электронные данные

Рабочее напряжение [V] < 50 AC / < 60 DC

Класс защиты III

Макс. общая токовая нагрузка [A] 4

Условия эксплуатации

Температура окружающей среды [°C] -25...85

Примечание к температуре окружающей среды 21 день: -25...120 °C

Степень защиты IP 67

Механические данные

Вес [g] 271

Размеры [mm] 28 x 15 x 38

материал TPU

Материал накидной гайки латунь

Пригодность для кабельной цепи радиус изгиба мин. 10 x диаметр кабеля

Примечания

Упаковочная величина 1 шт.

E12339



Соединительный кабель с разъемом

ADOAH040MSS0005C04

электрическое подключение

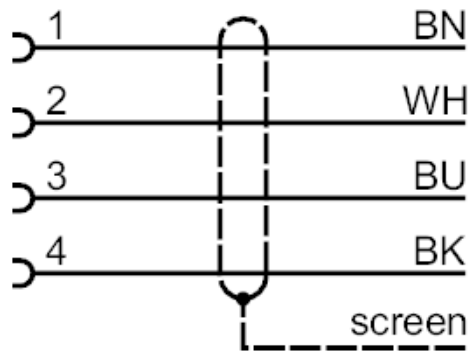
Кабель: 5 m, PUR (полиуретан), Без галогена, черный, Ø 5 mm, экранированный; 4 x 0,34 mm² (42 x Ø 0,1 mm)

электрическое подключение - Разъём

Разъём: 1 x M12, угловой; Литой корпус: TPU; Блокировка: латунь, никелированн.; Контакты: позолоченый; Момент затяжки: 0,7...0,9 Nm; Экранированный соединительный кабель: экран не подключен



Соединение



Цвета жил :

BK =	черный
BN =	коричневый
BU =	синий
WH =	белый