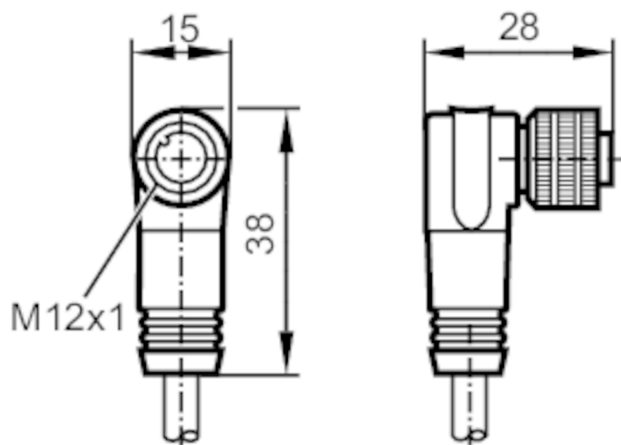


E12168



Соединительный кабель с разъемом

ADOAH080MSS0005B08



Электронные данные

Рабочее напряжение	[V]	< 30 AC / < 36 DC
Макс. общая токовая нагрузка	[A]	2

Условия эксплуатации

Температура окружающей среды	[°C]	-40...80
Степень защиты		IP 68

Механические данные

Вес	[g]	284
Размеры	[mm]	28 x 15 x 38
Материал		TPU
Материал накладной гайки		латунь, никелированн.

Примечания

Рекомендации	Для 8-полюсных разъемов цвета жил не стандартизированы.; Обратите внимание на проводку датчика и разъемов (см. техническую спецификацию).
Упаковочная величина	1 шт.

электрическое подключение

Кабель: 5 м, PUR (полиуретан), черный; 8 x 0,25 mm² (14 x Ø 0,15 mm)

электрическое подключение - Разъём

Разъём: 1 x M12, угловой; Литой корпус: TPU; Блокировка: латунь, никелированн.; Момент затяжки: 1...1,5 Nm

E12168



Соединительный кабель с разъемом

ADOAH080MSS0005B08



Соединение

1	WH
2	BN
3	GN
4	YE
5	GY
6	PK
7	BU
8	RD

Цвета в

соответствии с
DIN 47100

Цвета жил :

BN =	коричневый
BU =	синий
GN =	зелёный
GY =	серый
PK =	розовый
RD =	красный
WH =	белый
YE =	жёлтый