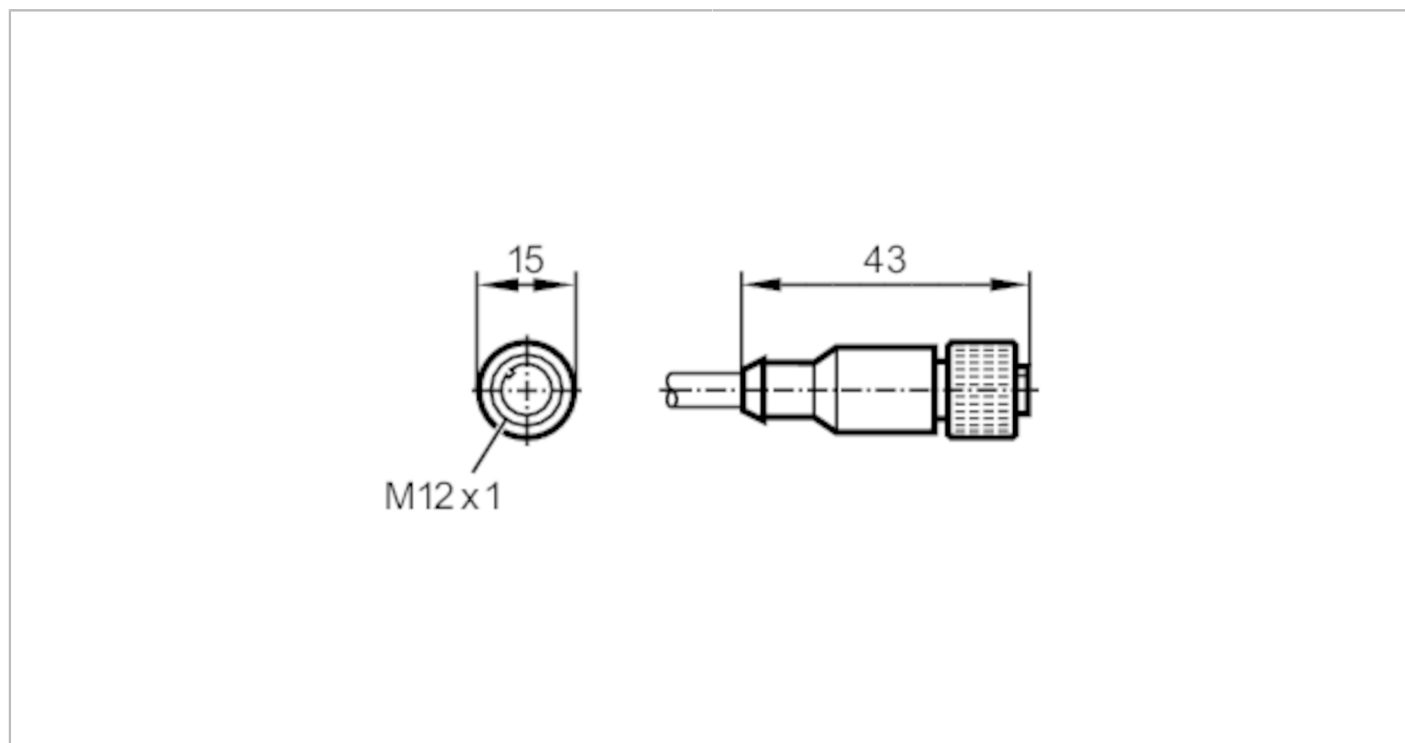


# E11856



## Соединительный кабель с разъемом

ADOGH080MSS0015K08



### Электронные данные

Рабочее напряжение [V]	< 30 AC / < 36 DC
Класс защиты	III

### Условия эксплуатации

Температура окружающей среды [°C]	-25...80
Степень защиты	IP 67

### Механические данные

Вес [g]	978
Размеры [mm]	15 x 15 x 43
Материал	PUR (полиуретан)
Материал накладной гайки	латунь

### Примечания

Рекомендации	Для 8-полюсных разъемов цвета жил не стандартизированы.; Обратите внимание на проводку датчика и разъемов (см. техническую спецификацию).
Упаковочная величина	1 шт.

### электрическое подключение

Кабель: 15 м, PUR (полиуретан), черный, Ø 6,6 мм, экранированный; 8 x 0,25 mm<sup>2</sup> (14 x Ø 0,15 mm )

### электрическое подключение - Разъём

Разъём: 1 x M12, прямой; Литой корпус: PUR (полиуретан); Блокировка: латунь, никелированн.; Момент затяжки: 0,7...0,9 Nm; Экранированный соединительный кабель: экран подключен

# E11856



## Соединительный кабель с разъемом

ADOGH080MSS0015K08



### Соединение



Цвета в соответствии с DIN 47100

Цвета жил :

BN =	коричневый
BU =	синий
GN =	зелёный
GY =	серый
PK =	розовый
RD =	красный
WH =	белый
YE =	жёлтый
screen =	Экран