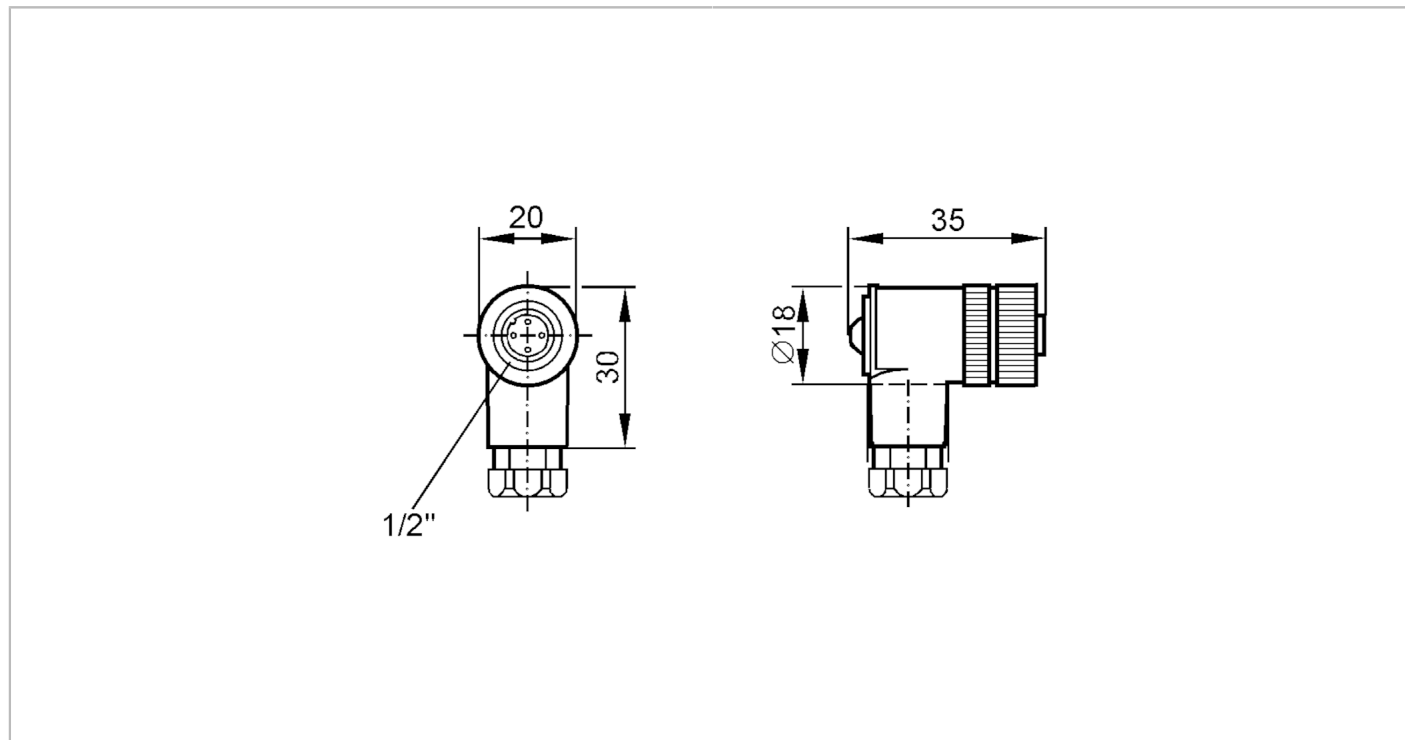


E11795



Разъём с клеммами

SDOAA030MSSFKPG



Приложение		
без силикона		да
Электронные данные		
Рабочее напряжение	[V]	< 250 AC
Макс. общая токовая нагрузка	[A]	4; (...40 °C)
Условия эксплуатации		
Температура окружающей среды	[°C]	-25...85
Степень защиты		IP 67
Механические данные		
Вес	[g]	25,4
Размеры	[mm]	35 x 20 x 30
материал		РА (полиамид)
Материал накидной гайки		латунь
Примечания		
Упаковочная величина		1 шт.

электрическое подключение - Разъём

Разъём: 1 x 1/2" , угловой; Литой корпус: РА (полиамид); Блокировка: латунь, никелированн.; Contacts: позолоченый



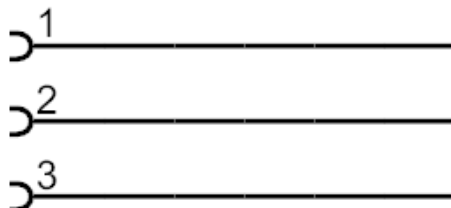
E11795



Разъём с клеммами

SDOAA030MSSFKPG

Соединение



электрическое подключение

контактные зажимы: ...0,75 mm²; Защитная кабельная оболочка: Ø 4...6 mm