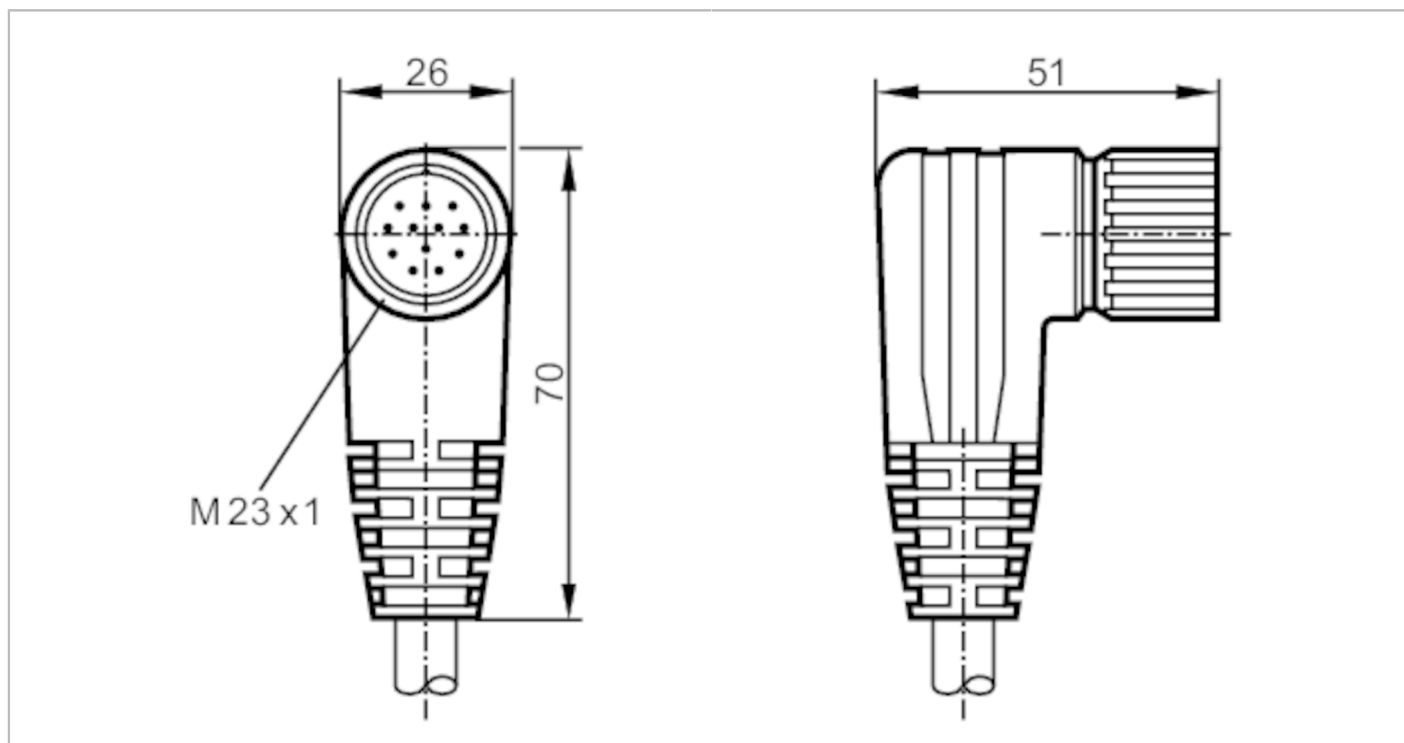


# E11740



## Соединительный кабель с разъемом

ADOAK120MSS0010H12



### Электронные данные

Рабочее напряжение [V] < 63 AC/DC

### Условия эксплуатации

Температура окружающей среды [°C] -25...80

Степень защиты IP 67

### Механические данные

Вес [g] 1390

Размеры [mm] 51 x 26 x 70

материал PUR (полиуретан) черный

Материал накладной гайки латунь

Момент затяжки [Nm] 2

### Примечания

Упаковочная величина 1 шт.

### электрическое подключение

Кабель: 10 м, PUR (полиуретан), Без галогена, черный, Ø 9,3 mm; 8 x 0,5 mm<sup>2</sup> (63 x Ø 0,1 mm) + 3 x 1,0 mm<sup>2</sup> (127 x Ø 0,1 mm)

### электрическое подключение - Разъём

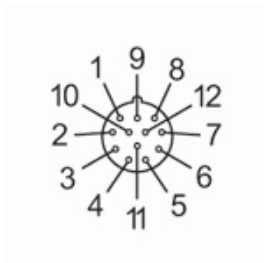
Разъём: 1 x M23, угловой; Литой корпус: PUR (полиуретан); Блокировка: латунь, никелированн.

# E11740

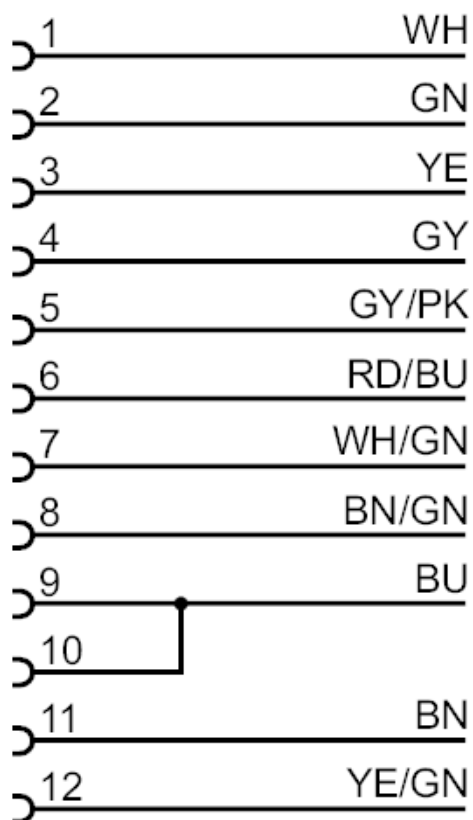


## Соединительный кабель с разъемом

ADOAK120MSS0010H12



### Соединение



Цвета жил :

BN =	коричневый
BU =	синий
GN =	зелёный
GY =	серый
PK =	розовый
RD =	красный
WH =	белый
YE =	жёлтый