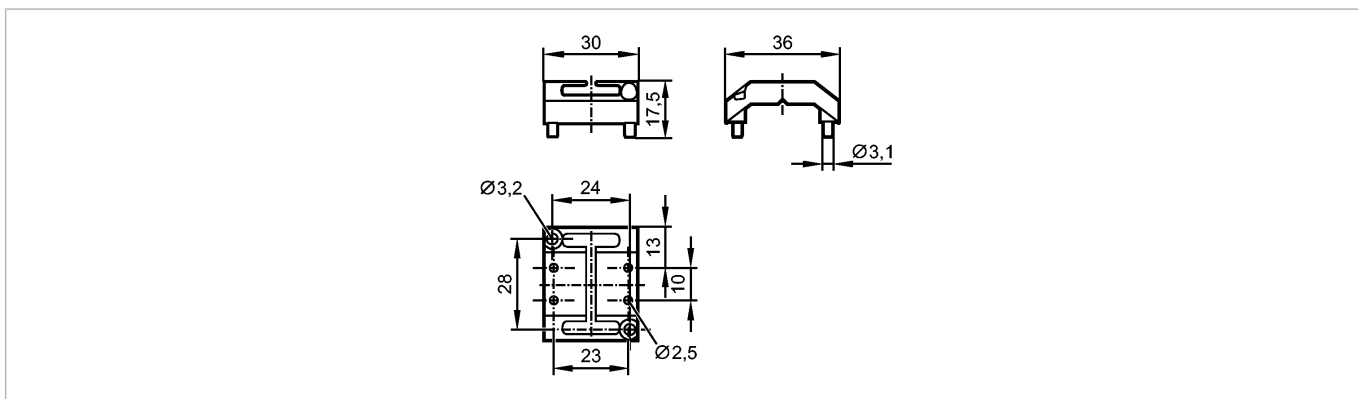


E11099

Mounting adapter

Принадлежности



Характеристики

Монтажный адаптер

Механические данные

| | |
|------------|-------------------------------|
| Исполнение | для емкостных датчиков уровня |
| Материал | РВТ (полибутилентерефталат) |
| Вес [kg] | 0,011 |

Примечания

| | |
|------------------------------|--|
| Примечания | Монтажный хомут (E10880) заказывается отдельно |
| Упаковочная величина [штука] | 1 |