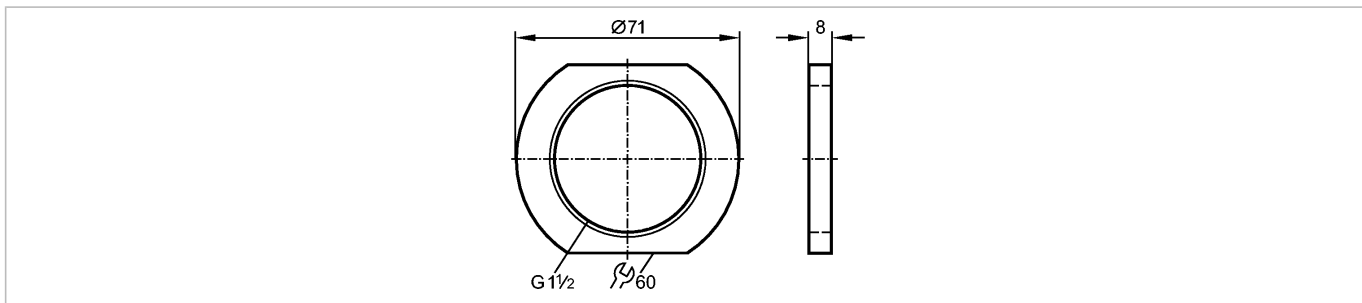


**E11032**

NUT MOUNTING ADAPTER PVDF

Принадлежности



**Характеристики**

Контргайка

G 1½

**Условия эксплуатации**

Температура окружающей среды

[°C]

-25...110

**Механические данные**

Подключение к процессу

G 1½

Исполнение

для монтажного адаптера

Материал

PVDF

Вес

[kg]

0,029

**Примечания**

Упаковочная величина

[штука]

1