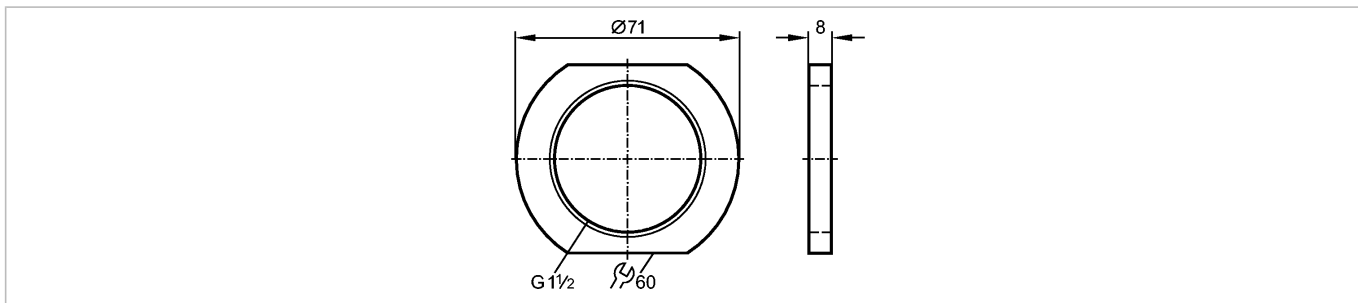


E11031

NUT MOUNTING ADAPTER POM

Принадлежности



Характеристики

Контргайка

G 1½

Условия эксплуатации

Температура окружающей среды

[°C]

-25...80

Механические данные

Подключение к процессу

G 1½

Исполнение

для монтажного адаптера

Материал

ПОМ (полиоксиметилен)

Вес

[kg]

0,023

Примечания

Упаковочная величина

[штука]

1