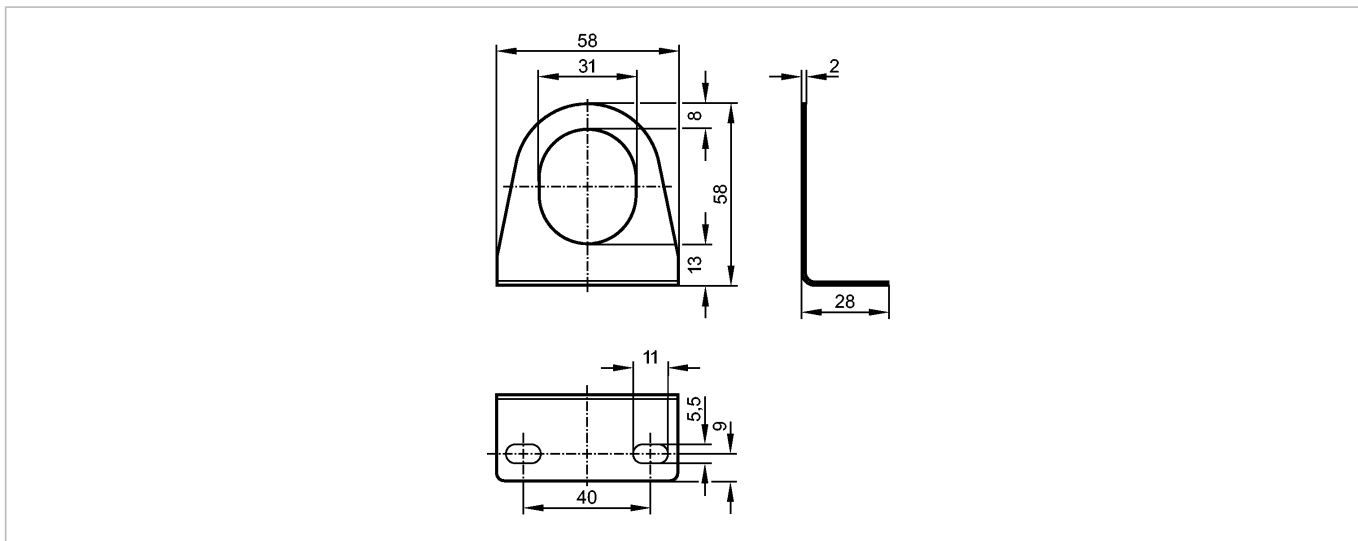


E10737

ANGLE BRACKET M30

Принадлежности



Made in Germany

Характеристики

Угловой кронштейн

Механические данные

Исполнение	для типов M30
Материал	нерж. сталь V2A (1.4301)
Вес [kg]	0,066

Принадлежности

Принадлежности (входят в комплект)	2 стопорные шайбы (оцинкованная сталь); Ø 30 mm (для датчика M30)
------------------------------------	---

Примечания

Упаковочная величина [штука]	1
------------------------------	---