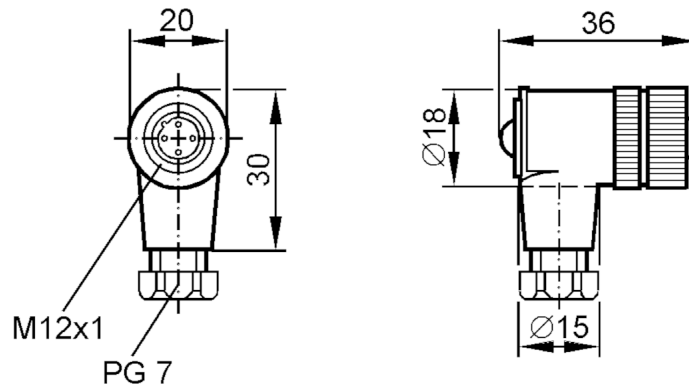


E10108



Разъём с клеммами

SDOAH040PLSFKPG



Электронные данные

Рабочее напряжение [V] < 250 AC

Условия эксплуатации

Температура окружающей среды [°C] -40...85

Степень защиты IP 67

Механические данные

Вес [g] 15,2

Размеры [mm] 36 x 20 x 30

Материал PBT (полибутилентерефталат)

Материал накладной гайки PA (полиамид)

Примечания

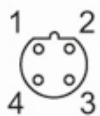
Упаковочная величина 1 шт.

электрическое подключение

винтовые клеммы: ...0,5 mm²; Кабельный ввод: PG 7

электрическое подключение - Разъём

Разъём: 1 x M12, угловой; Литой корпус: PBT (полибутилентерефталат); Блокировка: PA (полиамид)



E10108



Разъём с клеммами

SDOAH040PLSFKPG

Соединение

