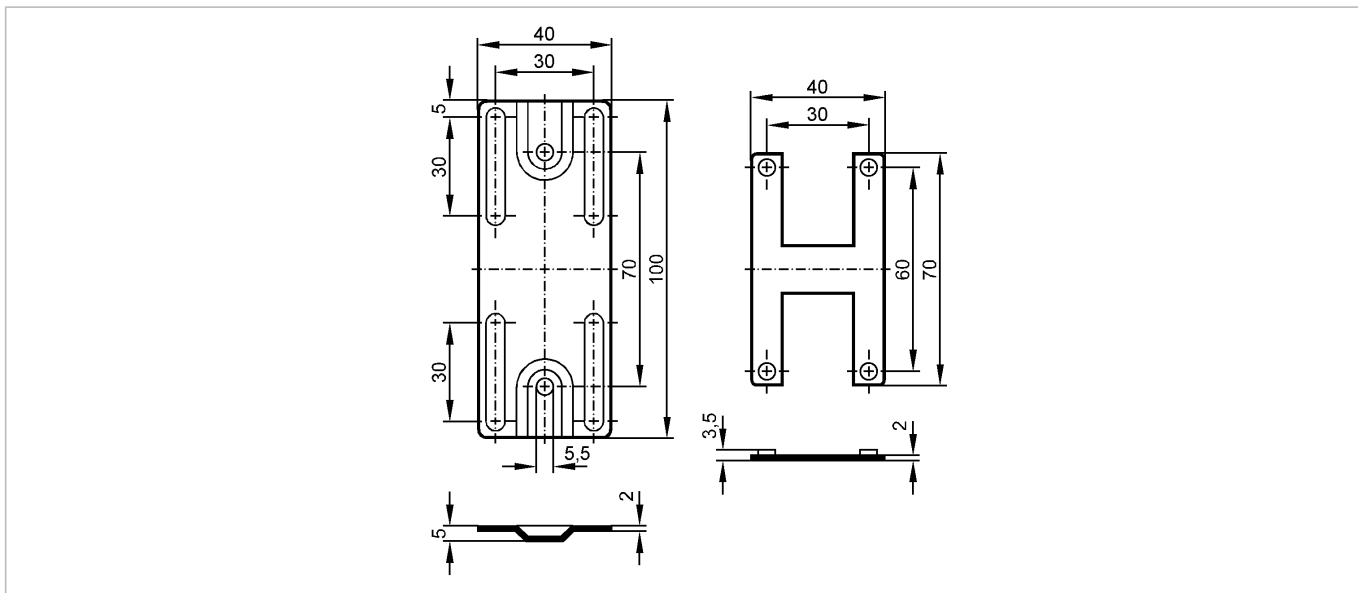


E10072

MOUNTING PLATE IVE/KVE

Принадлежности



Характеристики

Монтажная пластина

Механические данные

Исполнение	для типов IVE, KVE
Материал	алюминий анодирование, толщина 10...20 μm
Вес [kg]	0,026

Примечания

Упаковочная величина [штука]	1
------------------------------	---