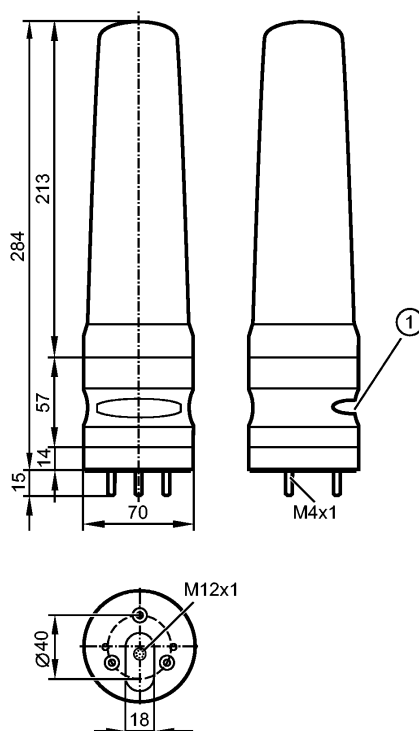


DV2530

LED-Tower-5/IOL/Buzzer

Системы оценки, блоки питания



1: Summer



Характеристики

5-Segment-Signalleuchte

Разъемы M12

Summer zur akustischen Signalisierung

Область применения

Применение: Signalisierung von Maschinenzuständen

Электронные данные

Номинальное напряжение [V]: 24 DC

Рабочее напряжение [V]: 18...30 DC; по SELV/PELV

Потребление тока [mA]: < 200

Входы

цифровой

Электрическое подключение: IO-Link

Входной ток High/Low [mA]: typ. 6 (24 V DC, High-Signal)

интерфейсы

IO-Link-Device

Способ передачи: COM2 (38.4 kBaud)

IO-Link проверка: 1.1

Стандарт SDCI: IEC 61131-9

IO-Link-Device ID: 841 d / 00 03 49 h

SIO режим: да

Нужный тип порта: A

Миним.время рабочего цикла [ms]: 3,2

Условия эксплуатации

DV2530

LED-Tower-5/IOL/Buzzer

Системы оценки, блоки питания

Температура окружающей среды [°C]	-25...50
Температура хранения [°C]	-40...75
Макс. допустимая относительная влажность воздуха [%]	90
Верхняя точка уровня моря [м]	≤ 2000
Допустимое давление воздуха [гПа]	≤ 1060
Степень защиты	IP 54

Механические данные

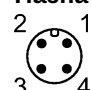
Материал	корпус: ABS; Оптика: PC
Вес [kg]	0,565

Дисплеи / Элементы управления

Индикация	5 x 4 Светодиоды
Max. Lautstärke [dB]	85

электрическое подключение

Назначение жил кабеля при подключении

	M12: разъем IO-Link 1: UB+ 2: не используется 3: UB- 4: IO-Link (C/Q)
--	---

Принадлежности

Принадлежности (дополнительные)	EVC706; EVC707; EVC708
---------------------------------	------------------------------

Примечания

Примечания	Дополнительную информацию, пожалуйста, смотрите в инструкции по эксплуатации.
Упаковочная величина [штука]	1