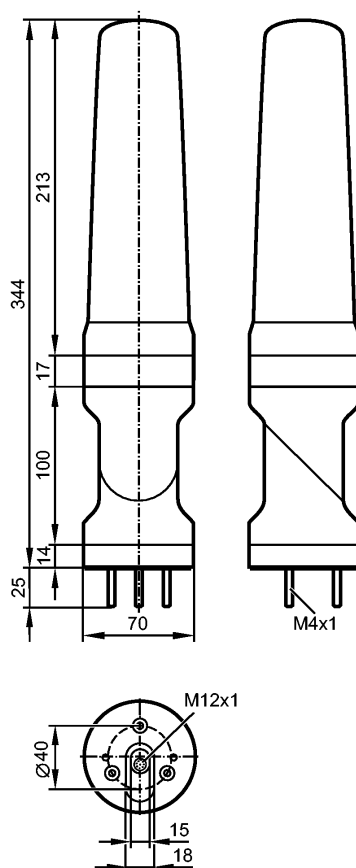


DV2500

LED-Tower-5/IOL/Bracket

Системы оценки, блоки питания



CE cRU<sup>US</sup> IO-Link

**Характеристики**

5-Segment-Signalleuchte

Разъемы M12

Монтажное основание

**Область применения**

Применение

Signalisierung von Maschinenzuständen

**Электронные данные**

Номинальное напряжение [V]

24 DC

Рабочее напряжение [V]

18...30 DC; по SELV/PELV

Потребление тока [mA]

< 200

**Входы**

цифровой

Электрическое подключение

IO-Link

Входной ток High/Low [mA]

typ. 6 (24 V DC, High-Signal)

**интерфейсы**

IO-Link-Device

Способ передачи

COM2 (38.4 kBaud)

IO-Link проверка

1.1

Стандарт SDCI

IEC 61131-9

IO-Link-Device ID

841 d / 00 03 49 h

SIO режим

да

Нужный тип порта

A



## DV2500

LED-Tower-5/IOL/Bracket

Системы оценки, блоки питания

Миним. время рабочего цикла [ms]	3,2
----------------------------------	-----

### Условия эксплуатации

Температура окружающей среды [°C]	-25...50
Температура хранения [°C]	-40...75
Макс. допустимая относительная влажность воздуха [%]	90
Верхняя точка уровня моря [м]	≤ 2000
Допустимое давление воздуха [гПа]	≤ 1060
Степень защиты	IP 65

### Механические данные

Материал	корпус: ABS; Оптика: PC
Вес [kg]	0,585

### Дисплей / Элементы управления

Индикация	5 x 4 Светодиоды
-----------	------------------

### электрическое подключение

#### Назначение жил кабеля при подключении

	M12: разъем IO-Link 1: UB+ 2: не используется 3: UB- 4: IO-Link (C/Q)
--	---

### Принадлежности

Принадлежности (дополнительные)	EVC706; EVC707; EVC708
---------------------------------	------------------------------

### Примечания

Примечания	Дополнительную информацию, пожалуйста, смотрите в инструкции по эксплуатации.
------------	---

Упаковочная величина [штука]	1
------------------------------	---