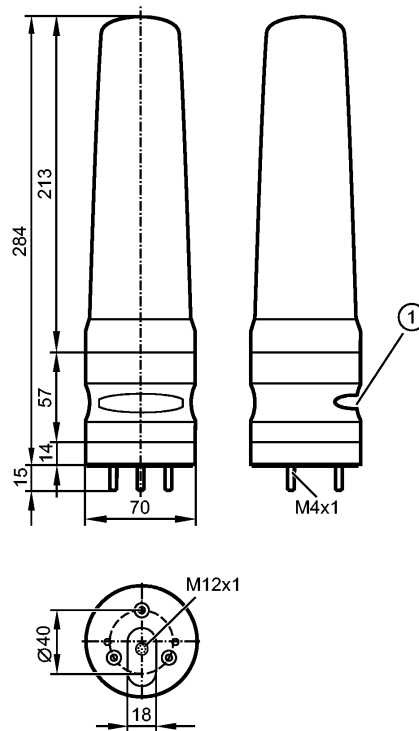


DV1530

LED-Tower-5/Std/Buzzer

Системы оценки, блоки питания



1: Summer



Характеристики

5-Segment-Signalleuchte

Разъемы M12

Summer zur akustischen Signalisierung

Область применения

Применение: Signalisierung von Maschinenzuständen

Электронные данные

Номинальное напряжение [V]: 24 DC

Рабочее напряжение [V]: 18...30 DC; по SELV/PELV

Потребление тока [mA]: < 200

Входы

цифровой

Электрическое подключение: PNP/NPN

Входной ток High/Low [mA]: typ. 6 (24 V DC, High-Signal)

интерфейсы

IO-Link-Device

Способ передачи: COM2 (38.4 kBaud)

IO-Link проверка: 1.1

Стандарт SDCI: IEC 61131-9

IO-Link-Device ID: 850 d / 00 03 52 h

SIO режим: да

Нужный тип порта: A

Миним. время рабочего цикла [ms]: 3,2

Условия эксплуатации

DV1530

LED-Tower-5/Std/Buzzer

Системы оценки, блоки питания

Температура окружающей среды [°C]	-25...50
Температура хранения [°C]	-40...75
Макс. допустимая относительная влажность воздуха [%]	90
Верхняя точка уровня моря [м]	≤ 2000
Допустимое давление воздуха [гПа]	≤ 1060
Степень защиты	IP 54

Механические данные

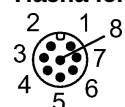
Материал	корпус: ABS; Оптика: PC
Вес [kg]	0,572

Дисплеи / Элементы управления

Индикация	Состояние - Светодиод 1 светодиод зелёный 5 x 4 Светодиоды
Max. Lautstärke [dB]	85

электрическое подключение

Назначение жил кабеля при подключении



- M12: разъем
- 1: Цифровой вход LED segment 5
 - 2: Summer
 - 3: Цифровой вход LED segment 3
 - 4: Цифровой вход LED segment 2
 - 5: Блок питания
 - 6: Цифровой вход LED segment 1
 - 7: Цифровой вход LED segment 4
 - 8: IO-Link (C/Q)

Принадлежности

Принадлежности (дополнительные)	E11950; E11807; E11311; E12581; E12572
---------------------------------	--

Примечания

Примечания	Дополнительную информацию, пожалуйста, смотрите в инструкции по эксплуатации.
Упаковочная величина [штука]	1