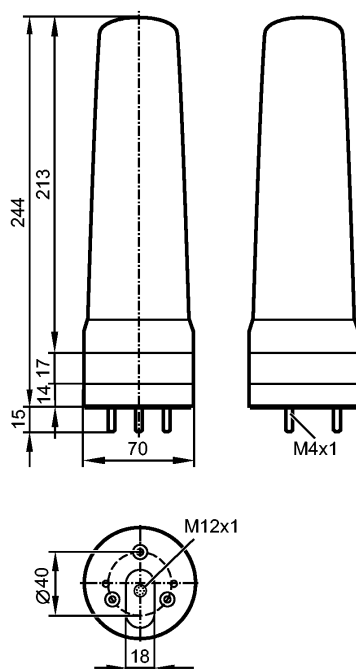


DV1520

LED-Tower-5/Standard

Системы оценки, блоки питания



CE

Характеристики

5-Segment-Signalleuchte

Разъемы M12

Область применения

Применение Signalisierung von Maschinenzuständen

Электронные данные

Номинальное напряжение [V]	24 DC
Рабочее напряжение [V]	18...30 DC; по SELV/PELV
Потребление тока [mA]	< 200

Входы

цифровой	
Электрическое подключение	PNP/NPN
Входной ток High/Low [mA]	typ. 6 (24 V DC, High-Signal)

интерфейсы

IO-Link-Device	
Способ передачи	COM2 (38.4 kBaud)
IO-Link проверка	1.1
Стандарт SDCI	IEC 61131-9
IO-Link-Device ID	850 d / 00 03 52 h
SIO режим	да
Нужный тип порта	A
Миним.время рабочего цикла [ms]	3,2

Условия эксплуатации

Температура окружающей среды [°C]	-25...50
Температура хранения [°C]	-40...75



DV1520

LED-Tower-5/Standard

Системы оценки, блоки питания

Макс. допустимая относительная влажность воздуха [%]	90
Верхняя точка уровня моря [м]	≤ 2000
Допустимое давление воздуха [гПа]	≤ 1060
Степень защиты	IP 65

Механические данные

Материал	корпус: ABS; Оптика: PC
Вес [kg]	0,518

Дисплеи / Элементы управления

Индикация	Состояние - Светодиод 1 светодиод зелёный 5 x 4 Светодиоды
-----------	---

электрическое подключение

Назначение жил кабеля при подключении

	M12: разъем
1:	Цифровой вход LED segment 5
2:	не используется
3:	Цифровой вход LED segment 3
4:	Цифровой вход LED segment 2
5:	Блок питания
6:	Цифровой вход LED segment 1
7:	Цифровой вход LED segment 4
8:	IO-Link (C/Q)

Принадлежности

Принадлежности (дополнительные)	E11950; E11807; E11311; E12581; E12572
---------------------------------	--

Примечания

Примечания	Дополнительную информацию, пожалуйста, смотрите в инструкции по эксплуатации.
------------	---

Упаковочная величина [штука]	1
------------------------------	---