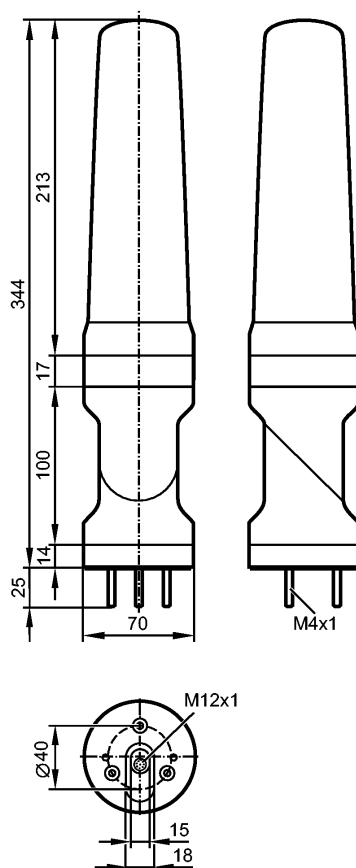


DV1500

LED-Tower-5/Std/Bracket

Системы оценки, блоки питания



CE cRU^{US} IO-Link

Характеристики

5-Segment-Signalleuchte

Разъемы M12

Монтажное основание

Область применения

Применение

Signalisierung von Maschinenzuständen

Электронные данные

Номинальное напряжение [V]

24 DC

Рабочее напряжение [V]

18...30 DC; по SELV/PELV

Потребление тока [mA]

< 200

Входы

цифровой

Электрическое подключение

PNP/NPN

Входной ток High/Low [mA]

typ. 6 (24 V DC, High-Signal)

интерфейсы

IO-Link-Device

Способ передачи

COM2 (38.4 kBaud)

IO-Link проверка

1.1

Стандарт SDCI

IEC 61131-9

IO-Link-Device ID

850 d / 00 03 52 h

SIO режим

да

Нужный тип порта

A



DV1500

LED-Tower-5/Std/Bracket

Системы оценки, блоки питания

Миним. время рабочего цикла [ms]	3,2
----------------------------------	-----

Условия эксплуатации

Температура окружающей среды [°C]	-25...50
Температура хранения [°C]	-40...75
Макс. допустимая относительная влажность воздуха [%]	90
Верхняя точка уровня моря [м]	≤ 2000
Допустимое давление воздуха [гПа]	≤ 1060
Степень защиты	IP 65

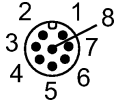
Механические данные

Материал	корпус: ABS; Оптика: PC
Вес [kg]	0,598

Дисплей / Элементы управления

Индикация	Состояние - Светодиод 1 светодиод зелёный 5 x 4 Светодиоды
-----------	---

электрическое подключение

Назначение жил кабеля при подключении	
	<p>M12: разъем</p> <p>1: Цифровой вход LED segment 5</p> <p>2: не используется</p> <p>3: Цифровой вход LED segment 3</p> <p>4: Цифровой вход LED segment 2</p> <p>5: Блок питания</p> <p>6: Цифровой вход LED segment 1</p> <p>7: Цифровой вход LED segment 4</p> <p>8: IO-Link (C/Q)</p>

Принадлежности

Принадлежности (дополнительные)	E11950; E11807; E11311; E12581; E12572
---------------------------------	--

Примечания

Примечания	Дополнительную информацию, пожалуйста, смотрите в инструкции по эксплуатации.
------------	---

Упаковочная величина [штука]	1
------------------------------	---