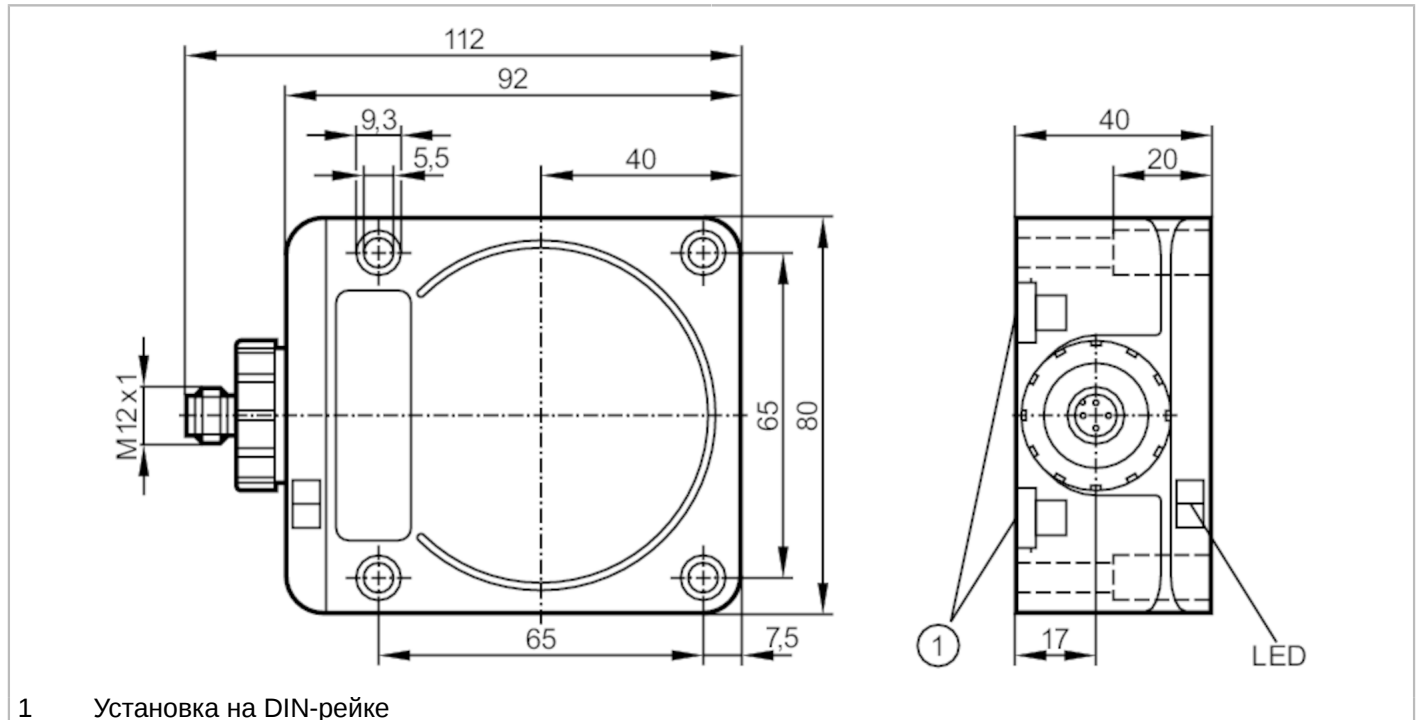


DTA300



RFID головка чтения/записи с AS-интерфейсом

DTSLF DCRWASUS01



Приложение

Применение: Обнаружение объектов на транспортном оборудовании

Электронные данные

Рабочее напряжение	[V]	26,5...31,6 DC
Потребление тока	[mA]	< 65
Класс защиты		III
Рабочая частота	[MHz]	0,125

Выходы

Электрическое исполнение: AS-i

Диапазон контроля

Скорость передвижения макс. 5м/с	[m/s]	< 0,5
Расстояние между считывающими/считывающими головками фронтально		400
Расстояние между считывающими/считывающими головками сбоку		280

Примечание к расстоянию между считывающими/считывающим головками	Основанный на	:	
	Головка чтения/записи		DTA300
	Считывающая головка		DTA301

Расстояние между записывающими/ [mm] 500

DTA300



RFID головка чтения/записи с AS-интерфейсом

DTSLF DCRWASUS01

считывающими головками фронтально			
Расстояние между записывающими/считывающими головками сбоку [mm]	500		
Примечание к расстоянию между записывающими/считывающими головками	Основанный на	:	
	Головка чтения/записи		DTA300
	Считывающая головка		DTA301
Расстояние до идент.бирки [мм]	Считывание	:	≤ 80 статический

Условия эксплуатации

Температура окружающей среды [°C]	-20...60
Температура хранения [°C]	-25...80
Степень защиты	IP 67

Испытания / одобрения

ЭМС	EN 50295	1999-03
Ударопрочность	EN 60068-2-29	40 г 6 ms
	EN 60068-2-27	50 11 ms
Вибропрочность	EN 60068-2-6	20 г 10...55 Hz
MTTF [годы]	422	

AS-i классификация

AS-i конфигурация ввода/вывода [hex]	7
ID код AS-i [hex]	4
AS-i сертификат	83401

Механические данные

Вес [g]	414
Корпус	Прямоугольный
Размеры [mm]	92 x 80 x 40
материал	корпус: PPE; металлическая часть: литье из цинка / латунь никелированн.

Дисплей / Элементы управления

Дисплей	Рабочее напряжение	3 x светодиод, зелёный
	tag read	1 x светодиод, жёлтый
	ошибка в коммуникации данных AS-i	1 x светодиод, красный

Примечания

Примечания	Расстояние до других ID-меток см. в соответствующих тех. данных (E803xx)
Упаковочная величина	1 шт.

электрическое подключение

Разъем: 1 x M12, поворотный

DTA300



RFID головка чтения/записи с AS-интерфейсом

DTSLF DCRWASUS01



Соединение

