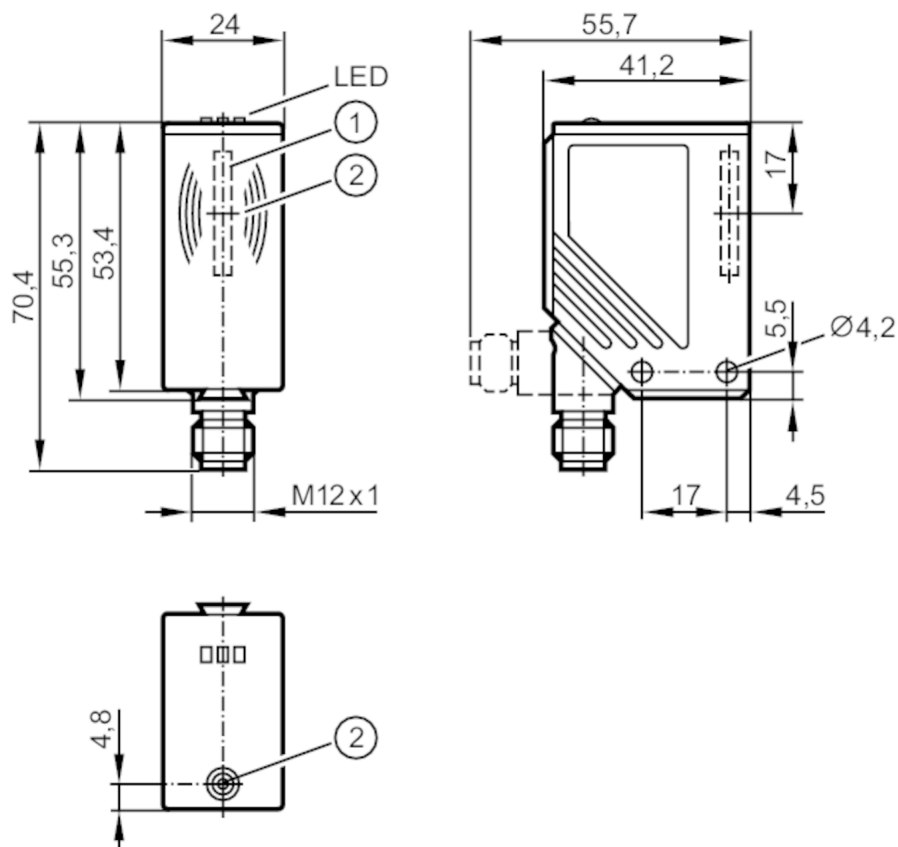


DTA100



RFID головка чтения/записи с AS-интерфейсом

DTSLF AARWASUS01



- 1 Встроенная антенна
2 обозначение положения метки середина антенны



Приложение

Применение: Обнаружение объектов на транспортном оборудовании

Электронные данные

Рабочее напряжение [V]	26,5...31,6 DC; (Напряжение питания "supply class 2" согласно cULus)
Потребление тока [mA]	< 50
Класс защиты	III
Рабочая частота [MHz]	0,125

Выходы

Электрическое исполнение: AS-i

Диапазон контроля

Скорость передвижения макс. 5м/с [m/s]	< 0,5
Расстояние между считывающими/ считывающими головками фронтально	200
Расстояние между считывающими/ считывающими/	200

DTA100



RFID головка чтения/записи с AS-интерфейсом

DTSLF AARWASUS01

считывающими головками сбоку			
Примечание к расстоянию между считывающими/считывающим головками	Основанный на	:	
	Головка чтения/записи		DTA100
	Считывающая головка		DTA101
Расстояние между записывающими/считывающими головками фронтально [mm]		400	
Расстояние между записывающими/считывающими головками сбоку [mm]		400	
Примечание к расстоянию между записывающими/считывающими головками	Основанный на	:	
	Головка чтения/записи		DTA100
	Считывающая головка		DTA101
Расстояние до идент.бирки [мм]	Считывание	:	≤ 20
			статический

Условия эксплуатации

Температура окружающей среды [°C]		-20...50	
Температура хранения [°C]		-25...80	
Степень защиты		IP 67	

Испытания / одобрения

ЭМС	EN 50295	1999-03	
Ударопрочность	EN 60068-2-29	40 6 ms	
	EN 60068-2-27	50 г 11 ms	
Вибропрочность	EN 60068-2-6	20 г 10...2000 Hz	
MTTF [годы]		422	

AS-i классификация

AS-i конфигурация ввода/вывода [hex]		7	
ID код AS-i [hex]		4	
AS-i сертификат		71501	

Механические данные

Вес [g]		140	
Корпус		Прямоугольный	
Размеры [mm]		55 x 24 x 41	
материал		РА (полиамид)	

Дисплей / Элементы управления

Дисплей	Рабочее напряжение	3 x светодиод, зелёный
	tag read	1 x светодиод, жёлтый
	ошибка в коммуникации данных AS-i	1 x светодиод, красный

Примечания

Примечания	Расстояние до других ID-меток см. в соответствующих тех. данных (E803xx)
Упаковочная величина	1 шт.

электрическое подключение

Разъем: 1 x M12

DTA100



RFID головка чтения/записи с AS-интерфейсом

DTSLF AARWASUS01



Соединение

