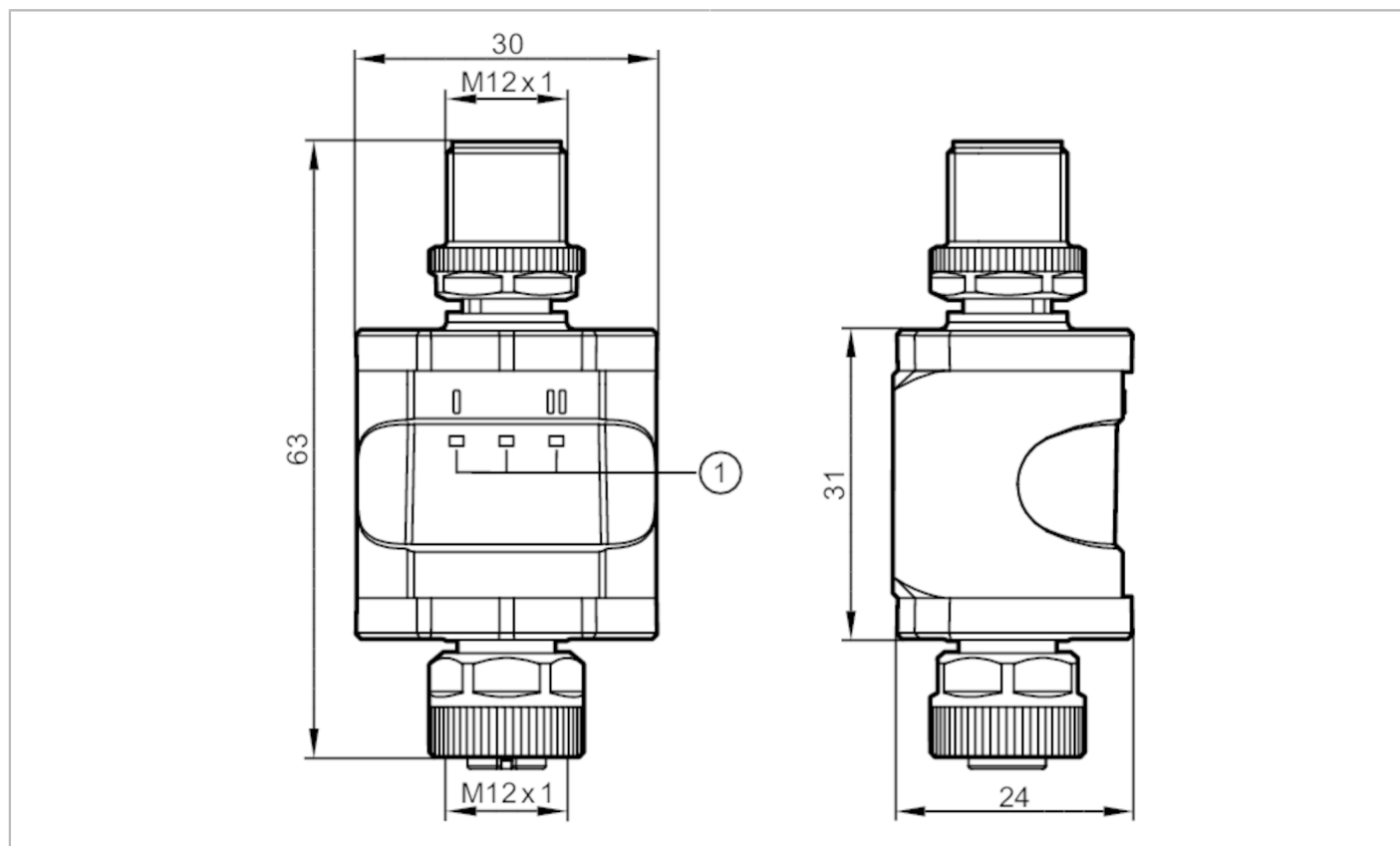


# DP1213



## Преобразователь IO-Link - 4...20 мА

Converter IO-Link/2x4-20mA



### IO-Link

#### Электронные данные

Рабочее напряжение [V]	18...30 DC; (по SELV/PELV)
Номинальное напряжение DC [V]	24
Потребление тока [mA]	300
Макс. общая токовая нагрузка [A]	0,2

#### Входы/выходы

Количество входов и выходов	Количество аналоговых выходов: 2
-----------------------------	----------------------------------

#### Выходы

Количество аналоговых выходов	2
Аналоговый выход по току [mA]	4...20
Наиб. нагрузка [Ω]	300
Точность аналогового выхода [%]	0,25



## Преобразователь IO-Link - 4...20 мА

Converter IO-Link/2x4-20mA

Интерфейсы		
Способ передачи		COM2 (38,4 kBaud)
IO-Link проверка		1.1
Стандарт SDCI		IEC 61131-9
IO-Link ID прибора		612 d / 00 02 64 h
Профили		Smart Sensor
SIO режим		нет
Нужный тип порта		A/B
Аналоговые рабочие данные		2
Миним. время рабочего цикла	[ms]	3,6
Условия эксплуатации		
Температура окружающей среды	[°C]	-25...70
Температура хранения	[°C]	-25...70
Макс. допустимая относительная влажность воздуха	[%]	90; (линейно уменьшающаяся до 50 % (40 °C) без конденсации)
Макс. высота над уровнем моря	[m]	4000
Степень защиты		IP 67
Степень загрязнения		2
Механические данные		
Вес	[g]	91,5
Материал		РА (полиамид): полиамид
Дисплеи / Элементы управления		
Дисплей	режим работы	1 светодиод, зелёный
	Аналоговый выход	2 светодиод, жёлтый
Принадлежности		
Принадлежности (необязательные)		монтажный зажим
Примечания		
Примечания	Дополнительную информацию, пожалуйста, смотрите в инструкции по эксплуатации.	
Упаковочная величина	1 шт.	



## Преобразователь IO-Link - 4...20 мА

Converter IO-Link/2x4-20mA

### электрическое подключение - Разъём

1:	L+
2:	4...20 мА Аналоговый выход 2
3:	L-
4:	4...20 мА Аналоговый выход 1
5:	не используется



### электрическое подключение - разъем

1:	L+
2:	не используется
3:	L-
4:	C/Q IO-Link

