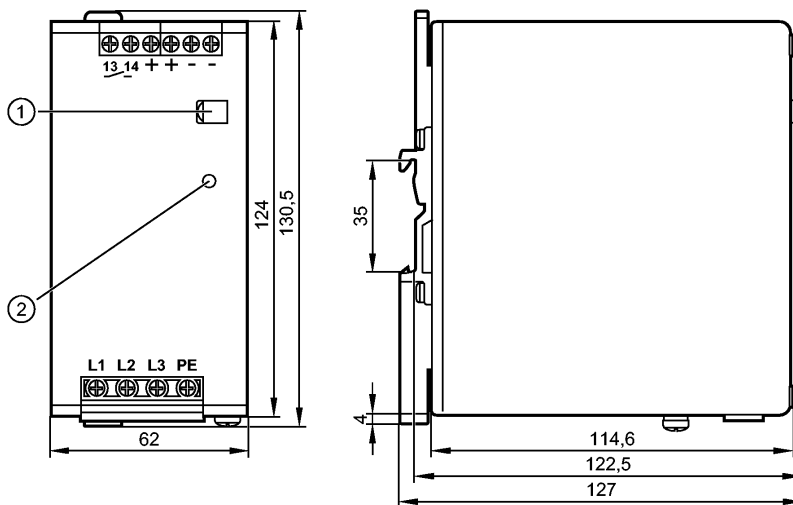


DN4033

PSU-3AC/24VDC-10A

Системы оценки, блоки питания



1: Потенциометр 24...28 V DC

2: LED DC ok



Характеристики

Блок питания 24 V DC, импульсный

Выходная мощность 240 W

импульсный блок питания

Регулируемый выходной ток 10 A

Область применения

Применение

регулируемый блок питания для датчиков, приводов, преобразователей и ПЛК

Электронные данные

Диапазон напряжения на входе [V]	3 x 380...480 AC; - 15 % / + 20 %
Номинальное напряжение [V]	3 x 400 AC
Частотный диапазон [Hz]	47...64
Номинальная частота [Hz]	50 / 60
Выходное напряжение [V]	24...28 DC; регулируемый; выходное напряжение SELV, PELV
Выходной ток [A]	10 (24 V DC) / 8,6 (28 V DC)
Пик выходного тока [A]	12 (24 V DC) / 10,3 (28 V DC)
Выходная мощность [W]	240
Максимальная выходная мощность [W]	288; ≤ 45 °C разрешено постоянно; > 45 °C < 1 минута каждые 10 минут
Коэффициент мощности	0,53 (400 V AC; 50 Hz) / 0,52 (480 V AC; 60 Hz); **
Резерв мощности [%]	20
Остаточная пульсация [mVpp]	< 50
Пиковый ток при включении [A]	4 (400 V AC; 50 Hz) / 4 (480 V AC; 60 Hz); **
Einschaltstrombegrenzung	да
КПД [%]	92,8 (400 V AC; 50 Hz) / 92,9 (480 V AC; 60 Hz); **
Защита от короткого замыкания	да
Защита от перегрузок по току	да
допустимая перегрузка	постоянный выходной ток
Защита от перенапряжения [V]	< 32 DC
Übertemperaturschutz	да
Защита внешнего входа	≤ B-6 A / ≤ C-3 A

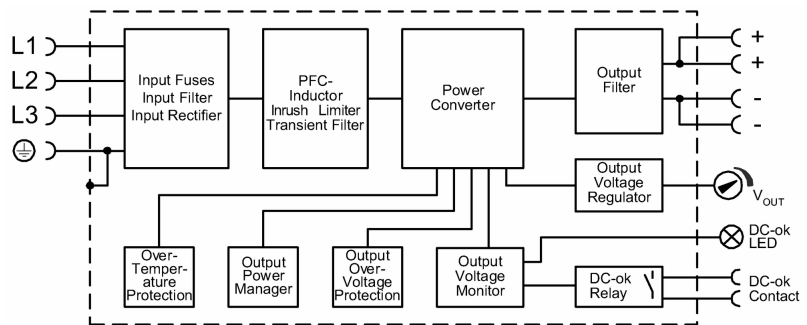
DN4033

PSU-3AC/24VDC-10A

Системы оценки, блоки питания

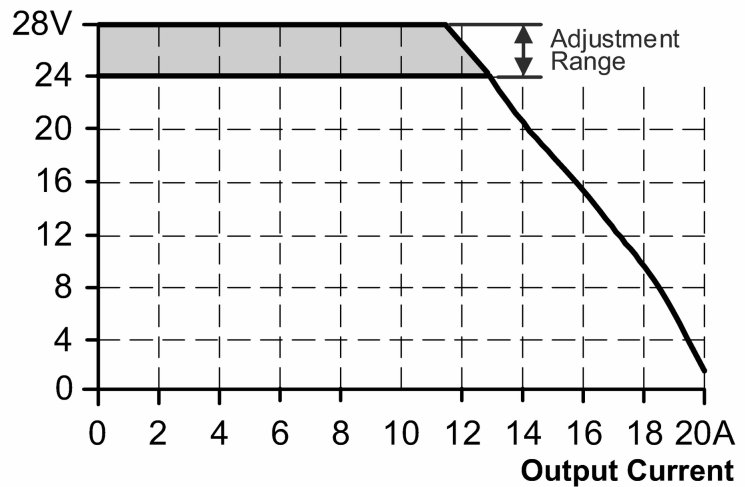
Допустимые отклонения от номинальных значений параметров [W/K]	6 (60...70 °C)
Время работы при отключении питания [ms]	34 (400 V AC; 50 Hz) / 54 (480 V AC; 60 Hz); **
Класс защиты	I (IEC 61140)
Входной ток [A]	0,7 (400 V AC; 50 Hz) / 0,6 (480 V AC; 60 Hz); **
Потери мощности [W]	18,6 (400 V AC; 50 Hz) / 18,3 (480 V AC; 60 Hz); **
Защита обратного напряжения [V]	≤ 35 DC

Блок диаграмм



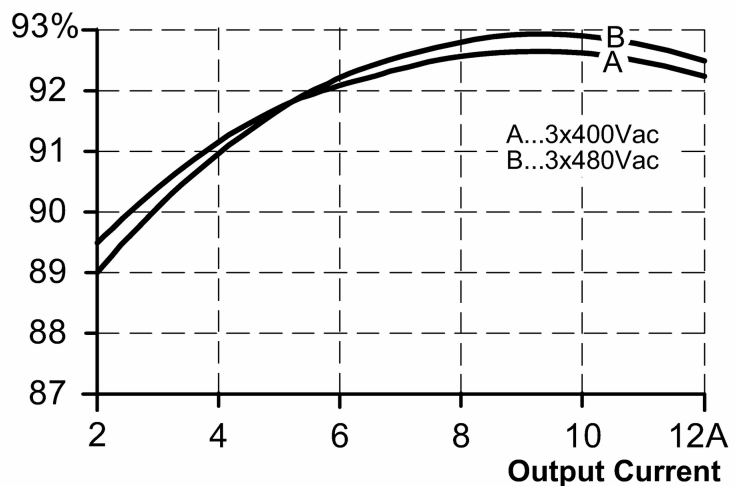
Ausgangskennlinie

Output Voltage



Kennlinie für Wirkungsgrad / Verlustleistung

Efficiency



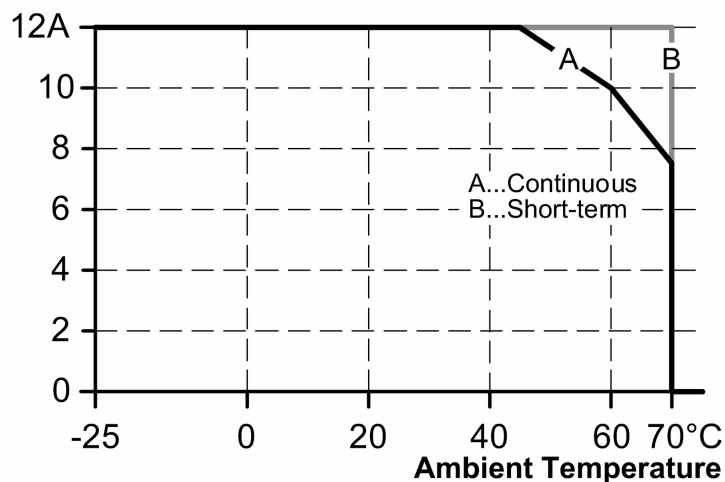
DN4033

PSU-3AC/24VDC-10A

Системы оценки, блоки питания

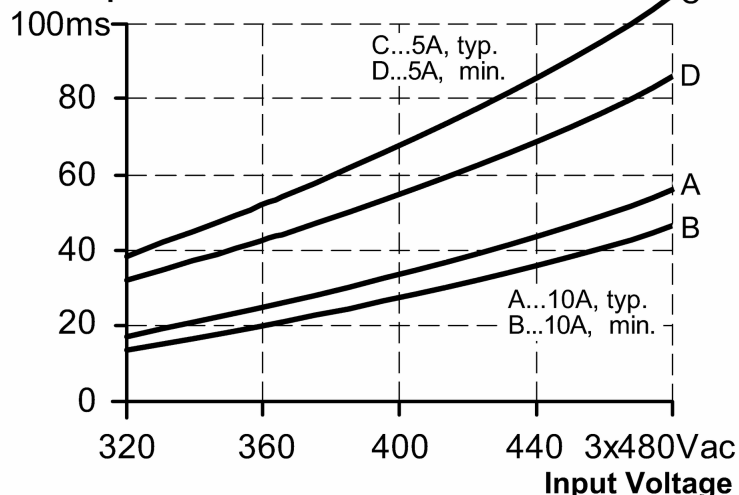
Kennlinie für Derating

Allowed Output Current at 24V



Kennlinie für Netzausfallüberbrückungszeit

Hold-up Time at 24Vdc



Выходы

DC-OK сигнал	Relaisausgang (60 V DC; 0,3 A / 30 V DC; 1 A / 30 V AC; 0,5 A)
Параллельное соединение выходов	да *)
Serienschaltung von Ausgängen	да

Условия эксплуатации

Температура окружающей среды [°C]	-25...70, соблюдайте свободное место для конвекции (см. инструкцию по эксплуатации)
Температура хранения [°C]	-40...85
Макс. допустимая относительная влажность воздуха [%]	95, (IEC 60068-2-30)
Степень защиты	IP 20; согласно EN 60529
Степень загрязнения	2; (IEC 62103) токопроводящее загрязнение не допускается

Испытания / одобрения

Электромагнитная совместимость	EN 61000-6-1 EN 61000-6-2 EN 61000-6-3 EN 61000-6-4 EN 61000-3-2	класс A
UL	UL 508 (Приборы промышленных систем управления и установок)	

DN4033

PSU-3AC/24VDC-10A

Системы оценки, блоки питания

Коррекция коэффициента мощности (PFC)	erfüllt	
Ударопрочность	IEC 60068-2-27	30 g (6 ms) / 20 g (11 ms)
Виброустойчивость	IEC 60068-2-6	±1,6 mm (2...25 Hz) / 2 g (17,8...500 Hz)
MTBF [h]	975000	

Механические данные

Материал	стальной лист	
Монтаж	Рейка TH35 (по стандарту EN 60715)	
Вес [kg]	0,865	

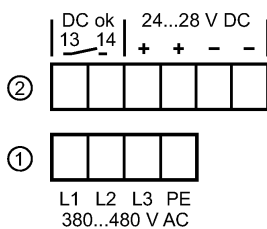
Дисплей / Элементы управления

Индикация	DC-ок 1 светодиод	
-----------	-------------------	--

электрическое подключение

Электрическое подсоединение	Винтовые клеммники	
-----------------------------	--------------------	--

Назначение жил кабеля при подключении



- 1: первичный
- 2: вторичный

Примечания

Примечания	<p>*) Parallelschaltung von Ausgängen: keine Stromaufteilung; Dauerbetrieb Gefahr der Überlastung; MTTF verringert sich; > 45 °C thermische Abschaltung von Geräten möglich</p> <p>***) bei symmetrischer Phasenspannung</p> <p>Serienschaltung von Ausgängen gilt nur für gleiche Geräte bis max. 150 V DC Gesamtspannung</p>
------------	---

Упаковочная величина [штука]	1	
------------------------------	---	--