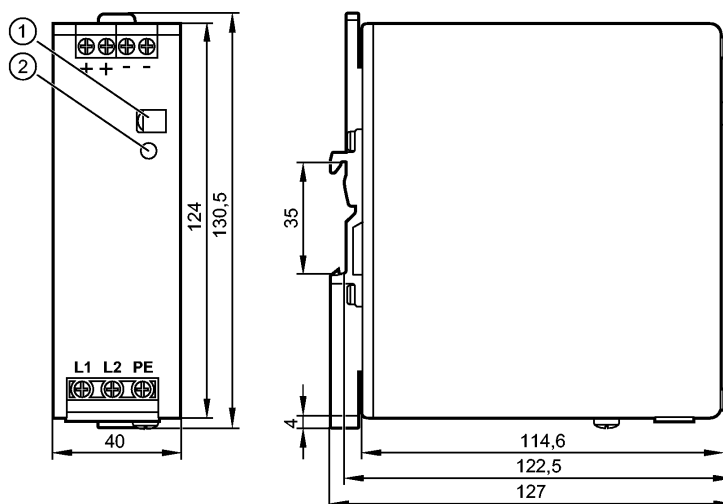


DN4032

PSU-2AC/24VDC-5A

Системы оценки, блоки питания



1: Потенциометр 24...28 V DC
2: LED DC ok



Характеристики

Блок питания 24 V DC, импульсный

Выходная мощность 120 W

импульсный блок питания

Регулируемый выходной ток 5 A

Область применения

Применение: регулируемый блок питания для датчиков, приводов, преобразователей и ПЛК

Электронные данные

Диапазон напряжения на входе [V]	2 x 380...480 AC; - 15 % / + 20 %
Номинальное напряжение [V]	2 x 400 AC
Частотный диапазон [Hz]	47...64
Номинальная частота [Hz]	50 / 60
Выходное напряжение [V]	24...28 DC; регулируемый; выходное напряжение SELV, PELV
Выходной ток [A]	5 (24 V DC) / 4,3 (28 V DC)
Пик выходного тока [A]	6 (24 V DC) / 5,2 (28 V DC)
Выходная мощность [W]	120
Максимальная выходная мощность [W]	144; ≤ 45 °C разрешено постоянно; > 45 °C < 1 минута каждые 10 минут
Коэффициент мощности	0,45 (400 V AC; 50 Hz) / 0,43 (480 V AC; 60 Hz); **
Резерв мощности [%]	20
Остаточная пульсация [mVpp]	< 50
Пиковый ток при включении [A]	4 (400 V AC; 50 Hz) / 4 (480 V AC; 60 Hz); **
Einschaltstrombegrenzung	да
КПД [%]	90,4 (400 V AC; 50 Hz) / 90 (480 V AC; 60 Hz); **
Защита от короткого замыкания	да
Защита от перегрузок по току	да
допустимая перегрузка	постоянный выходной ток
Защита от перенапряжения [V]	< 32 DC
Übertemperaturschutz	да
Защита внешнего входа	≤ B-6 A / ≤ C-3 A

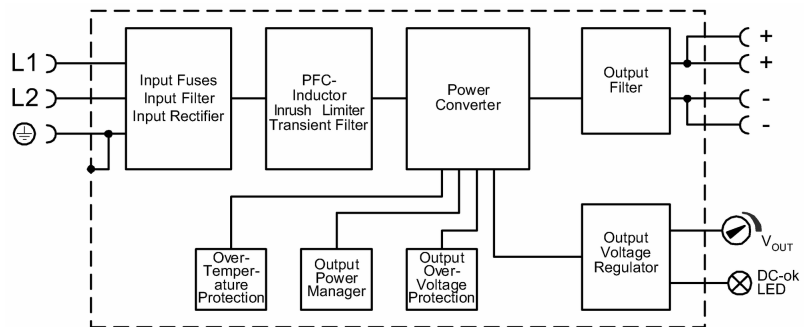
DN4032

PSU-2AC/24VDC-5A

Системы оценки, блоки питания

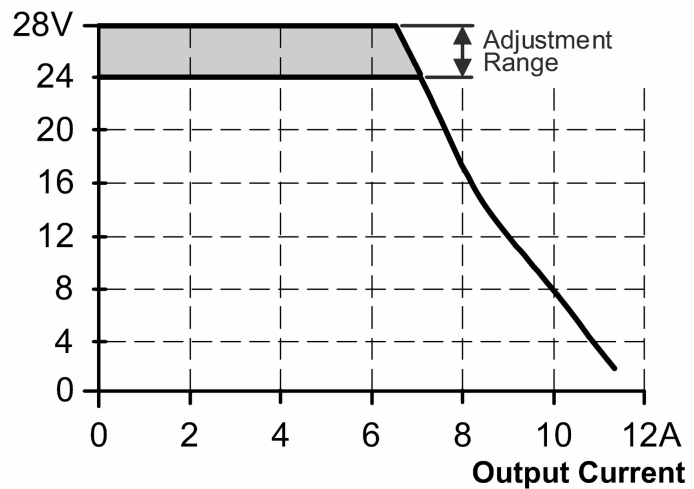
Допустимые отклонения от номинальных значений параметров [W/K]	3 (60...70 °C)
Время работы при отключении питания [ms]	27 (400 V AC; 50 Hz) / 48 (480 V AC; 60 Hz); **
Класс защиты	I (IEC 61140)
Входной ток [A]	0,75 (400 V AC; 50 Hz) / 0,68 (480 V AC; 60 Hz); **
Потери мощности [W]	12,7 (400 V AC; 50 Hz) / 13,3 (480 V AC; 60 Hz); **
Защита обратного напряжения [V]	≤ 35 DC

Блок диаграмм



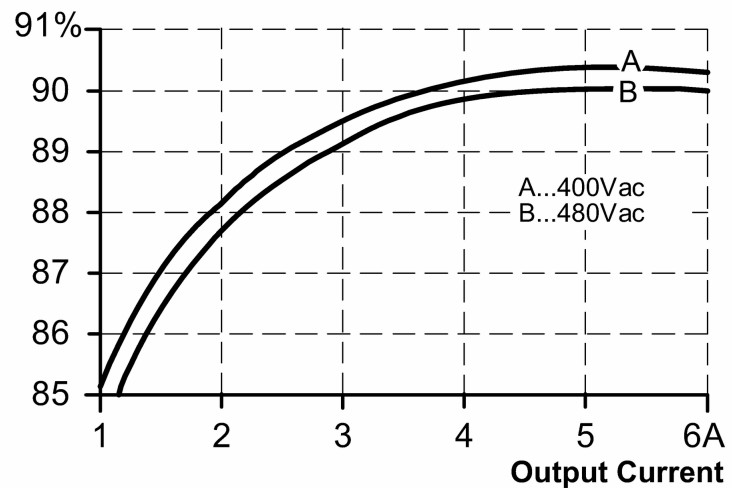
Ausgangskennlinie

Output Voltage



Kennlinie für Wirkungsgrad / Verlustleistung

Efficiency



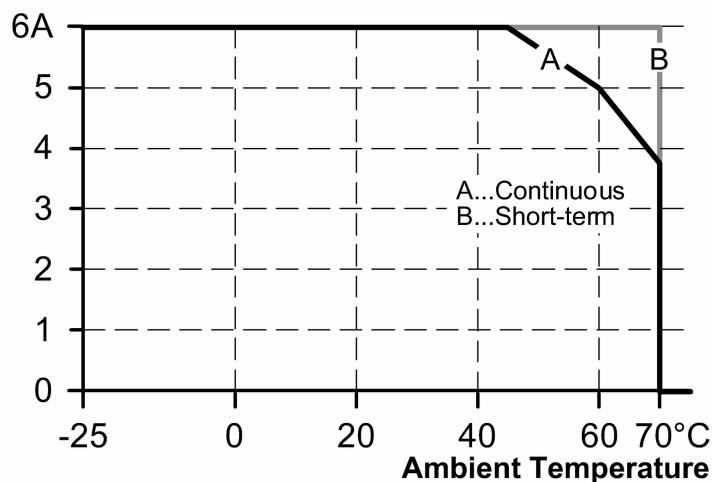
DN4032

PSU-2AC/24VDC-5A

Системы оценки, блоки питания

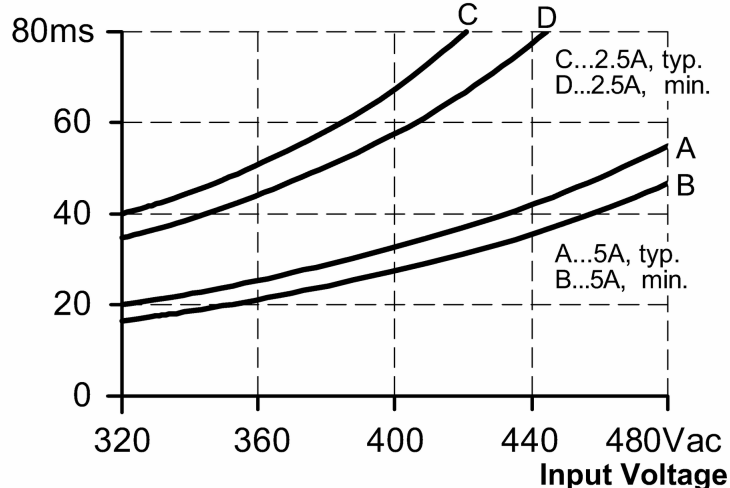
Kennlinie für Derating

Allowed Output Current at 24V



Kennlinie für Netzausfallüberbrückungszeit

Hold-up Time at 24Vdc



Выходы

Параллельное соединение выходов

да *)

Serienschaltung von Ausgängen

да

Условия эксплуатации

Температура окружающей среды [°C]

-25...70, соблюдайте свободное место для конвекции (см. инструкцию по эксплуатации)

Температура хранения [°C]

-40...85

Макс. допустимая относительная влажность воздуха [%]

95, (IEC 60068-2-30)

Степень защиты

IP 20; согласно EN 60529

Степень загрязнения

2; (IEC 62103) токопроводящее загрязнение не допускается

Испытания / одобрения

Электромагнитная совместимость

EN 61000-6-1
EN 61000-6-2
EN 61000-6-3
EN 61000-6-4
EN 61000-3-2 класс A

UL

UL 508 (Приборы промышленных систем управления и установок)

Коррекция коэффициента мощности (PFC)

erfüllt

DN4032

PSU-2AC/24VDC-5A

Системы оценки, блоки питания

Ударопрочность	IEC 60068-2-27	30 g (6 ms) / 20 g (11 ms)
Виброустойчивость	IEC 60068-2-6	±1,6 mm (2...25 Hz) / 2 g (17,8...500 Hz)
MTBF [h]		1173000

Механические данные

Материал	стальной лист	
Монтаж	Рейка TH35 (по стандарту EN 60715)	
Вес [kg]	0,592	

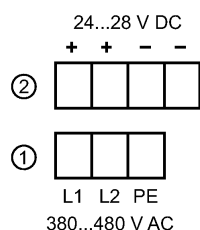
Дисплеи / Элементы управления

Индикация	DC-ок 1 светодиод
-----------	-------------------

электрическое подключение

Электрическое подсоединение	Винтовые клеммники
-----------------------------	--------------------

Назначение жил кабеля при подключении



- 1: первичный
2: вторичный

Примечания

Примечания	<p>*) Parallelschaltung von Ausgängen: keine Stromaufteilung; Dauerbetrieb Gefahr der Überlastung; MTTF verringert sich; > 45 °C thermische Abschaltung von Geräten möglich</p> <p>***) bei symmetrischer Phasenspannung Serienschaltung von Ausgängen gilt nur für gleiche Geräte bis max. 150 V DC Gesamtspannung</p>
------------	--

Упаковочная величина [штука]	1
------------------------------	---