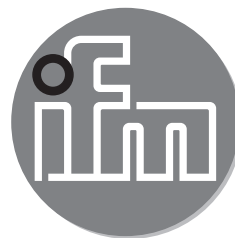


ifm electronic

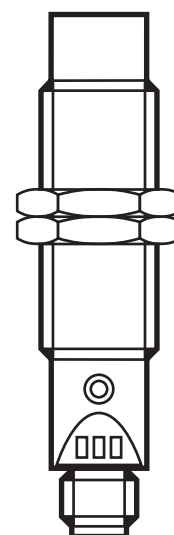


Руководство по монтажу
Компактный монитор скорости
вращения в корпусе M18

ecomat200[®]

DI6001

704054 / 00 02 / 2009



RU

1 Предисловие

1.1 Используемые символы

► Инструкция

→ Перекрестная ссылка



Важное примечание

Несовместимость может привести к нарушению функций или помехам.



Информация

Дополнительное примечание

2 Инструкции по технике безопасности

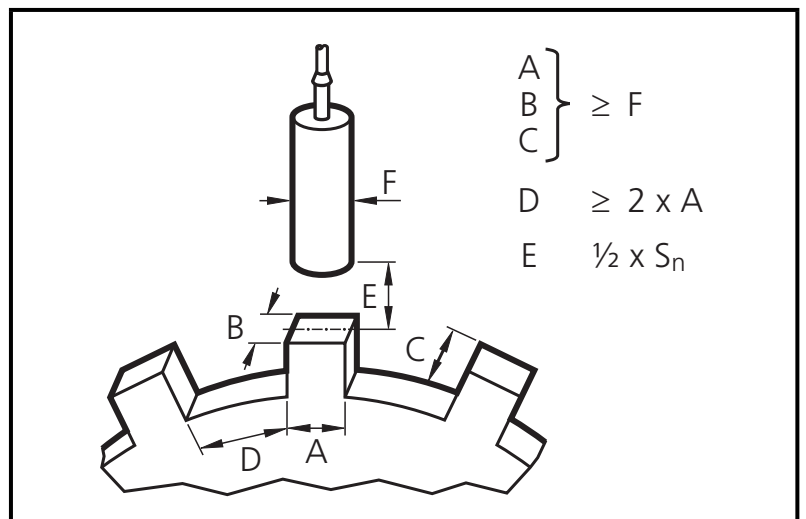
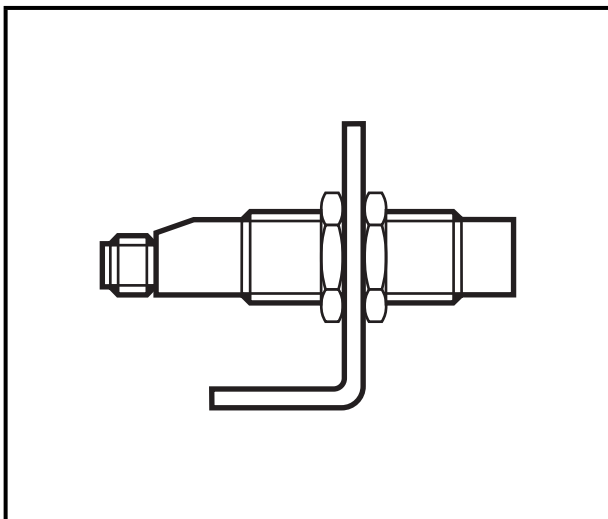
К работам по установке и вводу в эксплуатацию допускаются только квалифицированные специалисты - электрики. Соблюдайте все государственные и международные нормы по установке электротехнического оборудования.

3 Применение в соответствии с назначением

Прибор бесконтактно определяет скорость вращения и сигнализирует с помощью переключаемого выхода о снижении скорости вращения ниже заданного значения. Импульсный выход позволяет проводить внешнюю оценку демпфирующих импульсов.

► Номинальное расстояние срабатывания (S_n) и рабочее напряжение указаны на табличке прибора.

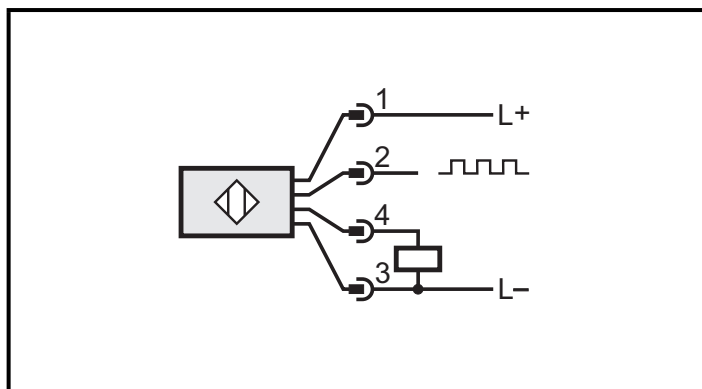
4 Установка



- ▶ Установите прибор с помощью монтажного приспособления и надёжно закрепите его гайками.
- ▶ Соблюдайте размеры, указанные на чертеже, для обеспечения надежного функционирования прибора.

Прибор предназначен для монтажа незаподлицо.

5 Электрическое подключение



1. L+
2. Импульсный выход (последовательность импульсов соответствует частоте демпфирования)
3. L-
4. переключаемый выход (регулируемый)

6 Рабочие элементы и индикация

Вид	Светодиод		Состояние	Значение
	PWR	зеленый	ON (ВКЛ)	рабочее напряжение в норме
	OUT (ВЫКЛ)	желтый	ON (ВКЛ)	выход переключен
	DMP	зеленый	импульс	демпфирующий импульс
			1 Гц 2 Гц мигают попеременно	временные интервалы во время процедуры настройки (→ 8 процедура настройки)
	OUT + DMP	желтый зеленый	мигает попеременно	Настройки заблокированы или настройка не принята

- 1: Светодиоды
- 2: Кнопка программирования

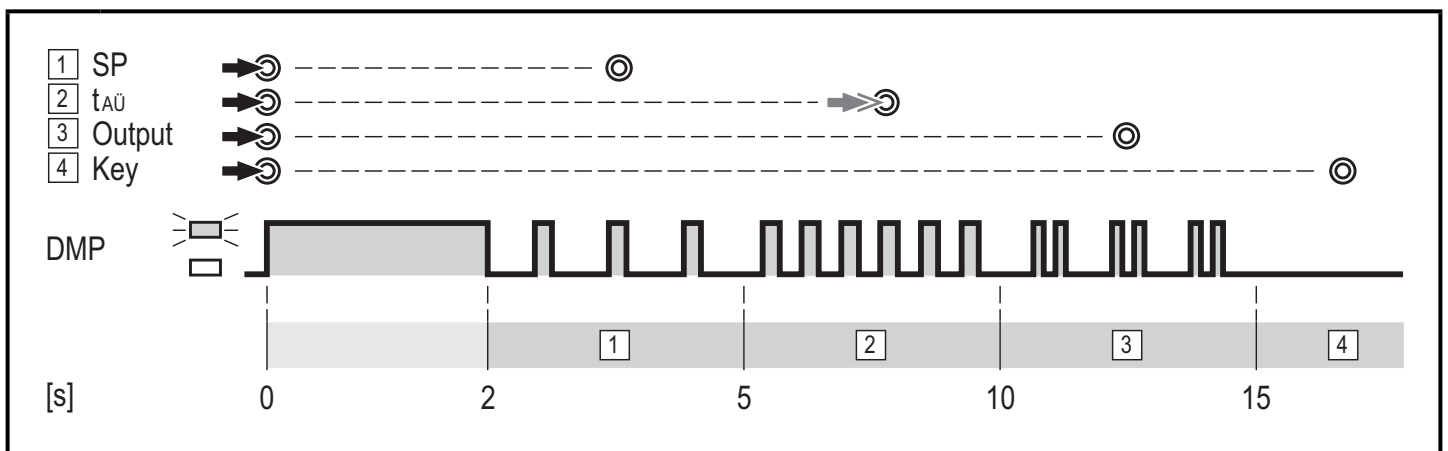
7 Регулируемые параметры

Параметр		Область значений	Предварительное заданное значение
SP	точка переключения (= заданное значение x 0.8)	3...6000 имп/мин	100 имп/мин

RU

Параметр		Область значений	Предварительное заданное значение
$t_{AÜ}$	Задержка при включении	0...15 с.	10 с.
Выход	функция выхода	нормально открытый/ нормально закрытый	нормально открытый (выход закрыт когда скорость > точки переключения)
Key	блокировка	on (вкл.)/off (выкл.)	off (выкл.)

8 Процедура настройки



➔⊙ = нажмите кнопку и удерживайте её нажатой

⊙ = отпустите кнопку = настройка сохранена

➔➔⊙ = отпустите кнопку и нажмите несколько раз (0 раз = 0 с., 1 раз = 1 с., и т.д.)

Процедура настройки состоит из нескольких этапов длительностью приблизительно 3 и 5 секунд. Этапы отображаются при помощи мигания светодиода DMP с разной частотой. Настройки сохраняются с помощью отпускания кнопки в пределах соответствующего интервала времени.

Этап	Настройка	для сохранения:
1	настройте точку переключения	отпустите кнопку
2	настройте задержку при включении	отпустите кнопку нажмите кнопку несколько раз, подождите 5 секунд после последнего нажатия кнопки
3	измените функцию на выходе (NO - NC, NC - NO)	отпустите кнопку

Этап	Настройка	для сохранения:
4	заблокируйте или разблокируйте настройки	отпустите кнопку

- ▶ Нажмите кнопку тупым предметом (напр., ручкой).

9 Эксплуатация

Прибор не требует специального технического обслуживания. Соблюдайте следующие рекомендации для правильного функционирования:

- ▶ Оберегайте чувствительную поверхность и открытое пространство от образования отложений и попадания инородных тел.
- ▶ Не включайте и не эксплуатируйте приборы с высокой напряженностью поля (напр., переносные рации) рядом с монитором скорости вращения.