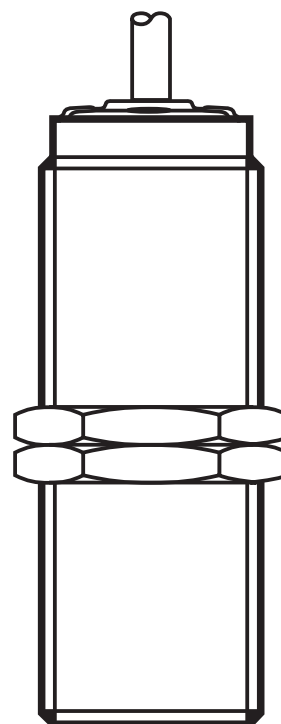


Инструкция по установке
Компактный монитор скорости
вращения М30

RU

DI502x
DI52xA

80258280 / 00 12 / 2016



Содержание

1	Введение	3
1.1	Используемые символы и предупреждения	3
2	Инструкции по безопасной эксплуатации	4
2.1	Приборы АTEX (DI52xA)	4
3	Функции и ключевые характеристики	4
3.1	Коммутационная функция нормально открытый	4
3.2	Коммутационная функция нормально закрытый	5
3.3	Демпфирование	5
3.4	Функциональная схема	6
3.5	IO-Link	7
4	Установка	7
5	Электрическое подключение	8
5.1	Схема подключения	8
6	Настройка	9
6.1	Настройка для коммутационной функции нормально открытый	9
6.2	Настройка для коммутационной функции нормально закрытый	10
7	Эксплуатация	10
8	Технические данные	11

1 Введение

Данная инструкция предназначена для устройств типа "компактный монитор скорости вращения" (код товара: DI502x и DI52xA).

Инструкция предназначена для специалистов. Специалистами считаются квалифицированные работники, которые прошли специальное обучение, и их опыт позволяет им предотвратить возможность возникновения опасной ситуации, которая может возникнуть во время эксплуатации или технического обслуживания прибора.

Перед эксплуатацией прибора внимательно прочтите инструкцию по установке, ознакомьтесь с правилами и условиями по эксплуатации прибора, а также его функционированием. Храните данную инструкцию на протяжении всего срока эксплуатации прибора, чтобы при необходимости обращаться к ней впоследствии.

RU

ПРЕДУПРЕЖДЕНИЕ

Соблюдайте инструкции и примечания по безопасной эксплуатации(→ 2 Инструкции по безопасной эксплуатации).

1.1 Используемые символы и предупреждения

► Инструкции по применению

→ Ссылка на соответствующий раздел



Информация

Дополнительное разъяснение



Важное примечание

Несоблюдение этих рекомендаций может привести к неправильному функционированию устройства или созданию помех.

ПРЕДУПРЕЖДЕНИЕ

Предупреждение о возможной серьезной травме персонала, которая может привести к серьезной или смертельной травме.

2 Инструкции по безопасной эксплуатации

Подключение прибора должен производить квалифицированный электрик. Соблюдайте все государственные и международные нормы по установке электротехнического оборудования.

2.1 Приборы АTEX (DI52xA)

Примечания для обеспечения безопасной эксплуатации во взрывоопасных зонах: инструкция по эксплуатации (в части, касающейся взрывозащиты) для датчиков скорости в соответствии с директивой 2014/34/ЕС, приложение VIII (ATEX) группа II, категория электрооборудования 3D.

Инструкция по эксплуатации (в части, касающейся взрывозащиты) или сертификат соответствия ЕС должны поставляться вместе с изделием на языке одного из членов - государств ЕС. Если эти документы не были приложены к изделию, то Вы в праве потребовать их у продавца или производителя (см. обложку или заднюю сторону).

Защита АTEX обеспечена даже без механической защиты.

3 Функции и ключевые характеристики

Компактный, бесконтактный индуктивный монитор скорости определяет, когда скорость падает ниже предустановленного значения и сигнализирует это с помощью коммутационного выхода.

3.1 Коммутационная функция нормально открытый

Транзисторный выход	Зелёный светодиод	
включен (проводящий)	вкл	скорость вращения > SP + Ну и во время задержки при включении
выключен (непроводящий)	выкл	скорость вращения < SP

SP = точка переключения

Ну = гистерезис

3.2 Коммутационная функция нормально закрытый

Транзисторный выход	Зелёный светодиод	
выключен (непроводящий)	выкл	скорость вращения > SP + Ну и во время задержки включения
включен (проводящий)	вкл	скорость вращения < SP

SP = точка переключения

Ну = гистерезис

Коммутационные функции приборов (→ 8 Технические данные)

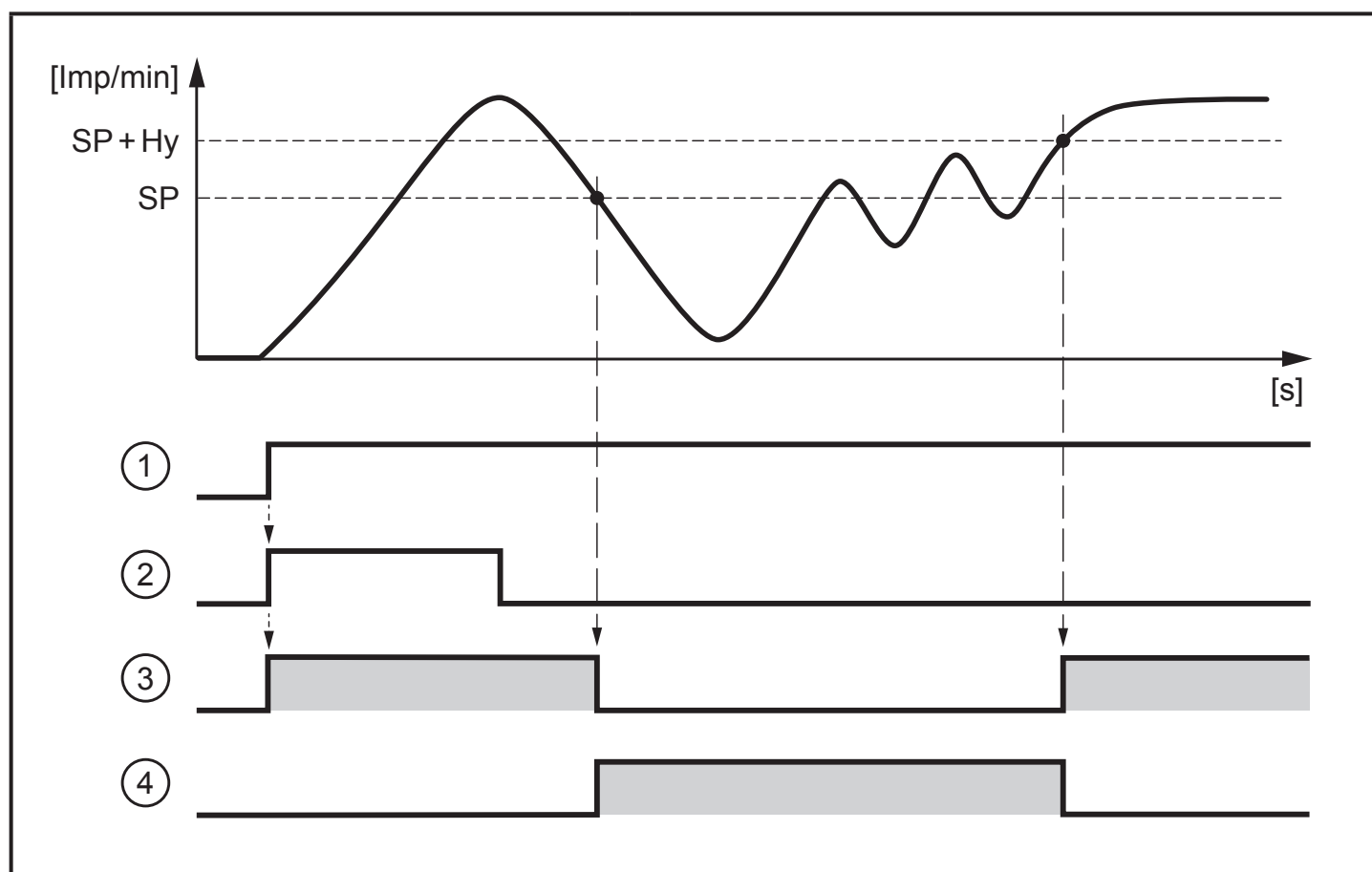
RU

3.3 Демпфирование

Желтый светодиод означает наличие демпфирующего воздействия на датчик независимо от коммутационной функции или коммутационного состояния транзисторного выхода.

Датчик	Жёлтый светодиод
недемпфированный	выкл
демфированный	вкл

3.4 Функциональная схема



1: Напряжение питания

2: Задержка включения

3: Коммутационная функция
нормально открытый

4: Коммутационная функция
нормально закрытый

SP = точка переключения

Hy = гистерезис

▬ = транзисторный выход переключен (проводящий)



Задержка при включении подавляет сигнал ошибки, так как оборудование находится в процессе запуска и ещё не успело достичь своей номинальной скорости. После подачи рабочего напряжения задержка при включении активна только один раз.

При частом включении и остановке оборудования, параллельное подключение питания привода и компактного монитора скорости, обеспечивает нормальную функцию таймера задержки при включении.

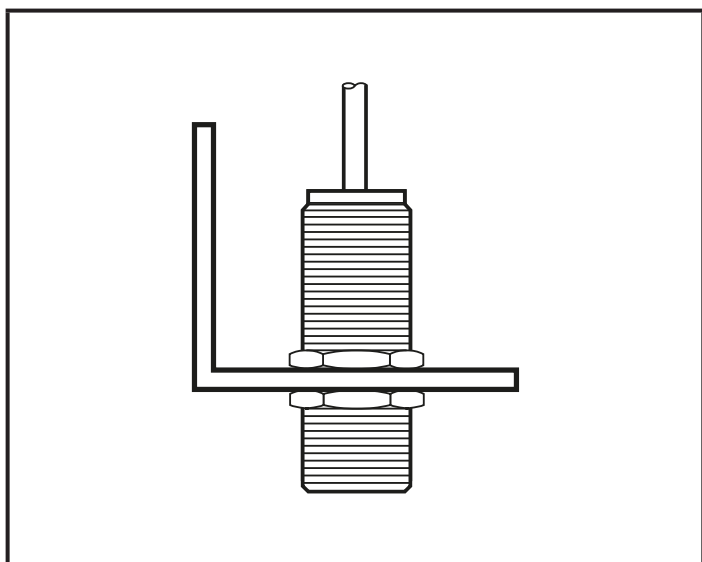
3.5 IO-Link

IO-Link позволяет осуществить настройку внутренних параметров таких как: задержка включения и коммутационное состояние (нормально закрытый/ нормально открытый), а также считывание текущих измеренных значений. Кроме того IO-Link защищает от ошибок сигнала и потери измеренных значений, а также от вмешательства в датчик.

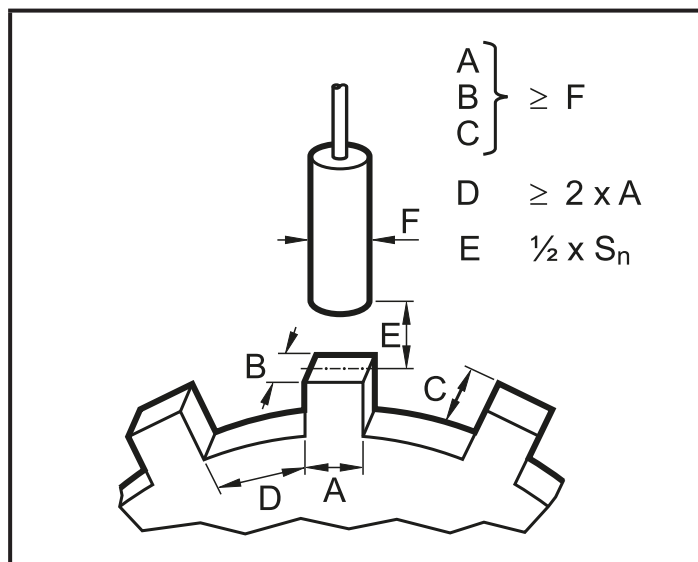
Всю необходимую информацию по настройке, структуре данных и файлы IODD вы сможете найти на www.ifm.com/ru/io-link.

4 Установка

RU



Монтажный принцип



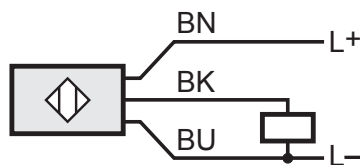
Спецификация установки

- ▶ Установите прибор с помощью монтажного приспособления и надёжно закрепите его гайками. Установка заподлицо.
- ▶ Соблюдайте указанные выше инструкции по монтажу, чтобы обеспечить правильную работу. Номинальное расстояние срабатывания S_n (→ 8 Технические данные).

5 Электрическое подключение

- ▶ Отключите электропитание.
- ▶ Подключите прибор в соответствии со схемой подключения.

5.1 Схема подключения

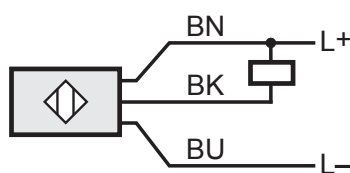
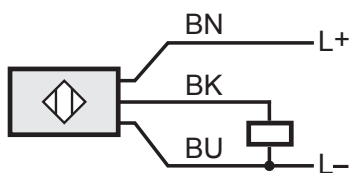


DI5020, DI5021 DI5022, DI520A

БК = чёрный

BN = коричневый

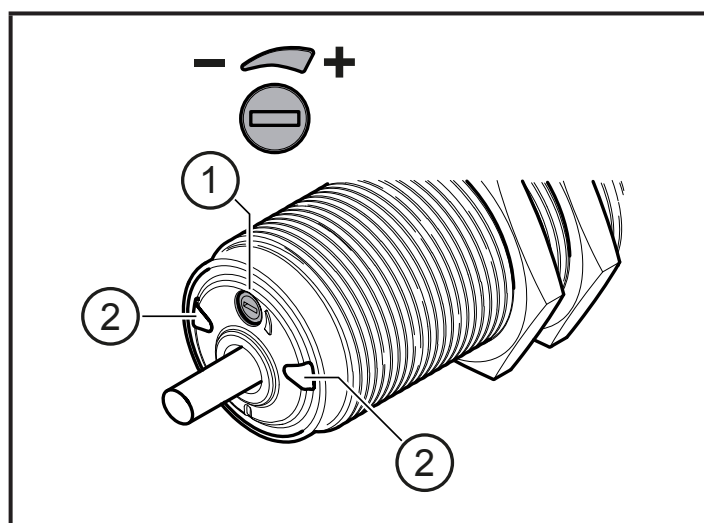
BU = синий



DI5026, DI523A

БК = коммутационный выход / IO-Link / PNP / NPN
программируемый

6 Настройка



- 1: Многооборотный потенциометр для настройки точки переключения (без концевого ограничителя)
- 2: Светодиоды:
Зеленый светодиод
(→ 3.1 Коммутационная функция нормально открытый)
Желтый светодиод для индикации демпфирования (входной сигнал)
(→ 3.3 Демпфирование)

RU

Органы управления и индикация

- ▶ Удерживайте минимальную контролируемую скорость оборудования на постоянном уровне.
- ▶ Подключите прибор к напряжению питания.
- ▶ Дождитесь, пока истечёт время таймера задержки при включении (→ 8 Технические данные).
- ▶ Настройте точку переключения в зависимости от состояния зелёного светодиода.

6.1 Настройка для коммутационной функции нормально открытый

Если зелёный светодиод не горит:

- Медленно поворачивайте потенциометр против часовой стрелки (-) до тех пор пока, не загорится зелёный светодиод. Настройка завершена.

Когда горит зеленый светодиод:

- Поворачивайте потенциометр по часовой стрелке (+) до тех пор, пока зелёный светодиод не погаснет.
- Медленно поворачивайте потенциометр против часовой стрелки (-) до тех пор, пока не загорится зелёный светодиод. Настройка завершена.

6.2 Настройка для коммутационной функции нормально закрытый

Если горит зеленый светодиод:

- Медленно поворачивайте потенциометр против часовой стрелки (-) до тех пор, пока не погаснет зелёный светодиод. Настройка завершена.

Когда зелёный светодиод не горит:

- Поворачивайте потенциометр по часовой стрелке (+) до тех пор, пока не загорится зелёный светодиод.
- Медленно поворачивайте потенциометр против часовой стрелки (-) до тех пор, пока не погаснет зелёный светодиод. Настройка завершена.

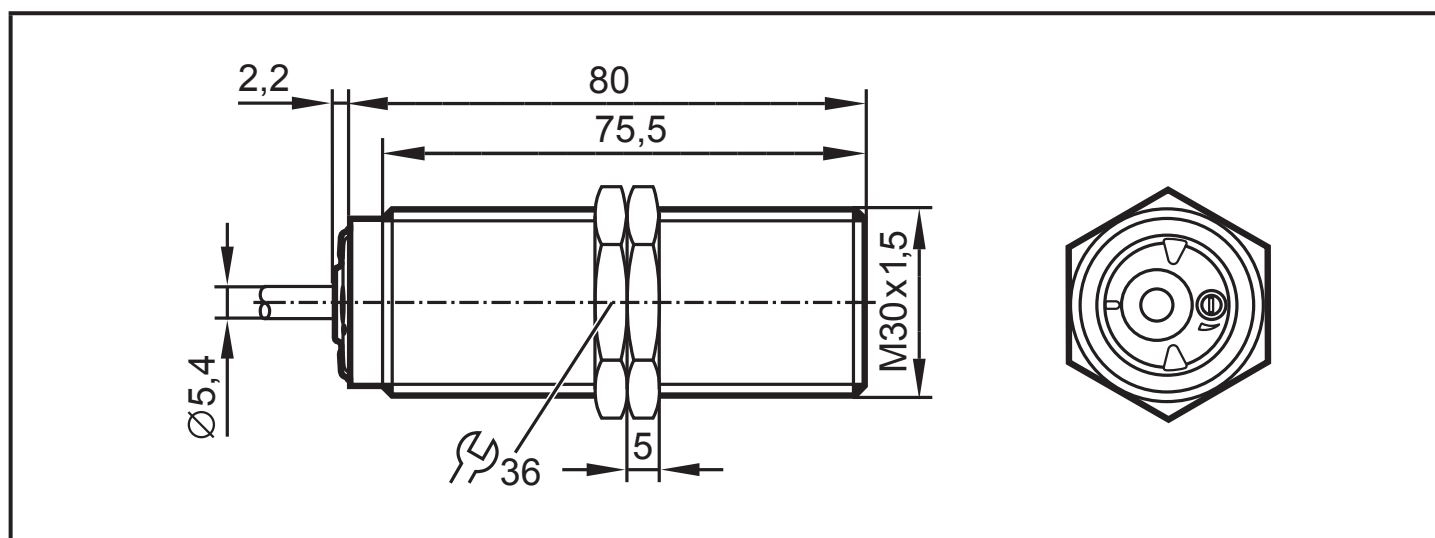
7 Эксплуатация

Прибор не требует специального технического обслуживания.

Соблюдайте следующие рекомендации для правильного функционирования:

- ▶ Следите, чтобы на чувствительной поверхности датчика и открытом пространстве не было металлических отложений и чужеродных частиц.
- ▶ Не используйте приборы с высокой напряженностью поля (напр. мобильные телефоны) рядом с монитором скорости вращения.

8 Технические данные



Размеры [мм]

		DI5020	DI5021	DI5022	DI5026	DI520A	DI523A
Номинальное напряжение	[В]	10...36 DC					
Потребление тока	[мА]	< 20		< 22	< 20	< 22	
Номинальный ток	[мА]	250					
Падение напряжения	[В]	< 2.5					
Защита от переплюсовки		да					
Защита от короткого замыкания		да					
Защита от перегрузок по току		да					
Номинальное расстояние срабатывания (Sn)	[мм]	10					
Рабочее расстояние	[мм]	0...8.1					
Диапазон настройки	[имп./мин]	5...3600					
С помощью потенциометра		●	●	●	○	●	○
Через IO-Link		-	-	-	○	-	○
Гистерезис	[% от Sp]	10					

RU

		DI5020	DI5021	DI5022	DI5026	DI520A	DI523A
Частота демпфирования	[имп./мин]	≤ 18000					
Коммутационная функция Н.О.		●	-	●	○	●	○
Коммутационная функция Н.З.		-	●	-	○	-	○
Задержка включения	[с]	15	5	0	0...30	15	0...30
Температура окружающей среды	[°C]	-25...80				-20...60	
Степень защиты		IP 65 / IP 67 / III					
ATEX категория электрооборудования		-				3D	
IO-Link		-	-	-	●	-	●
Соединение		PUR-кабель / 2 м; 3 x 0.5 мм ²					

- = применяется
- = программируемый
- = не применяется

Спецификации и декларации о соответствии нормам ЕС находятся на: www.ifm.com → Поиск технической спецификации → Артикульный номер