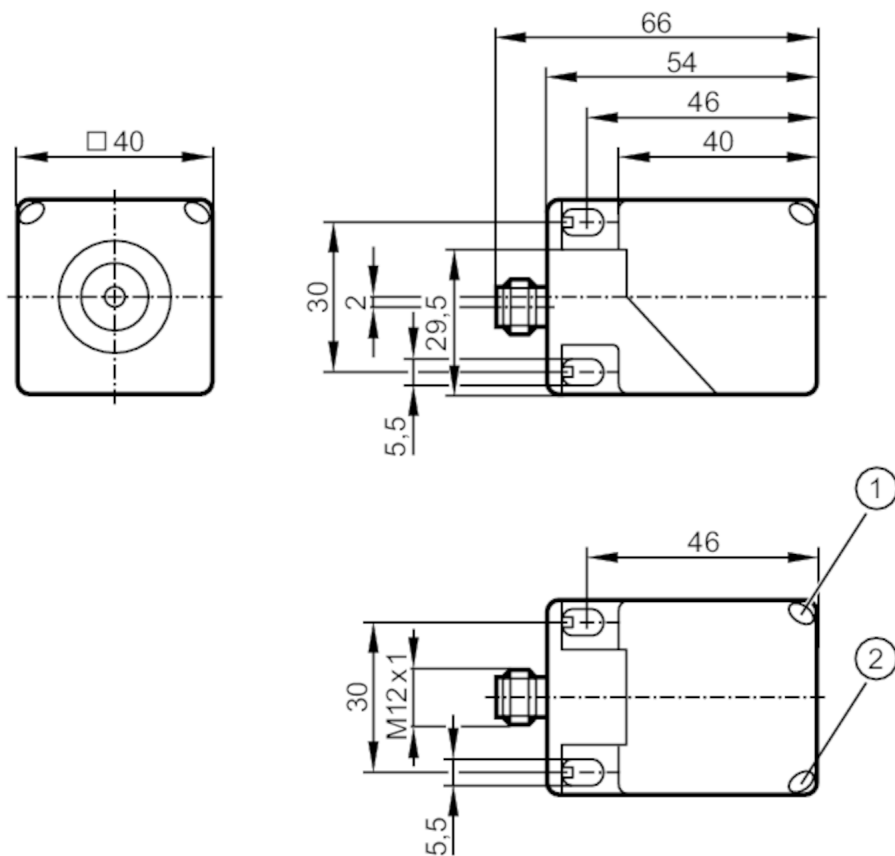


DI5034



Компактная оценочная электроника для контроля скорости

DMC3024-WRKG/IO/US



- 1 светодиод жёлтый
- 2 светодиод зелёный



Приложение

Применение

простая оценка вращающихся и линейных движений
с учетом пониженной скорости; блокировка

Электронные данные

Номинальное напряжение DC	[V]	10...30
Потребление тока	[mA]	< 10
Класс защиты		III
Защита от перепутывания полярности		да



Компактная оценочная электроника для контроля скорости

DMC3024-WRKG/IO/US

Выходы		
Электрическое исполнение	PNP/NPN	
Функция выходного сигнала	нормально открытый / нормально закрытый; (параметризуемый)	
Макс. падение напряжения коммутационного выхода DC [V]	2,5	
Кратковременный ток нагрузки коммутационного выхода [mA]	100; ((20 ms / 0,5 Hz))	
Защита от короткого замыкания	да	
Защита от перегрузок по току	да	
Диапазон контроля		
Диапазон срабатывания [mm]	24	
Настраиваемое расстояние срабатывания	нет	
Рабочее расстояние срабатывания [mm]	0...19,44	
Диапазон измерения/настройки		
Настройка параметров в пределах [Imp/min]	5...9600	
Точность/ погрешность		
Поправочный коэффициент	сталь: 1 / нерж.сталь: 0,7 / латунь: 0,5 / алюминий: 0,4 / медь: 0,3	
Гистерезис [% от Sr]	10	
Время реакции		
Задержка при запуске [s]	0...30; (Ширина шага: 100 ms; по умолчанию: 15 s)	
Макс. частота снижения сигнала [Imp/min]	12000	
Интерфейсы		
Коммуникационный интерфейс	IO-Link	
Условия эксплуатации		
Температура окружающей среды [°C]	-40...85	
Степень защиты	IP 67	
Испытания / одобрения		
ЭМС	EN 61000-4-2 ESD	4 kV CD / 8 kV AD
	EN 61000-4-3 ВЧ излучение	10 V/m
	EN 61000-4-4 Burst	2 kV
	EN 61000-4-6 ВЧ проводимость	10 V
	EN 55011	класс B
MTTF [годы]	EN 60947-5-2	636
Сертификат UL	Регистрационный номер UL	A009

DI5034



Компактная оценочная электроника для контроля скорости

DMC3024-WRKG/IO/US

Механические данные

Вес	[g]	182
Корпус		Прямоугольный
Монтаж		незаподлицо
Размеры	[mm]	40 x 40 x 54
Материал		РА (полиамид); резьба на штекере: латунь покрыт белой бронзой

Дисплеи / Элементы управления

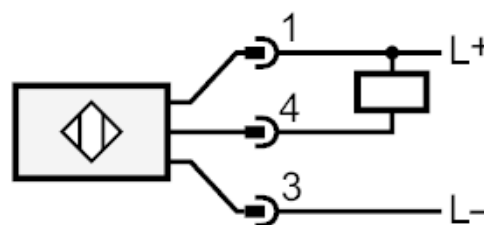
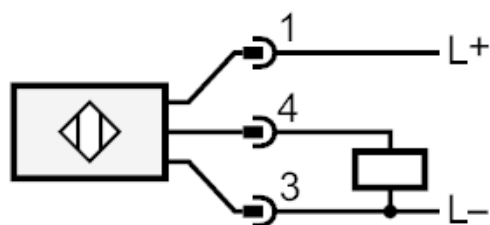
Дисплей	режим работы	светодиод, зелёный
	SIO режим	
	выходная ступень питается током	4 x светодиод, жёлтый
	Режим IO-Link	
	мишень в диапазоне измерения	4 x светодиод, жёлтый
	мишень вне диапазона измерения	4 x светодиод, жёлтый мигающий свет

электрическое подключение

Разъем: 1 x M12



Соединение



4: OUT / IO-Link