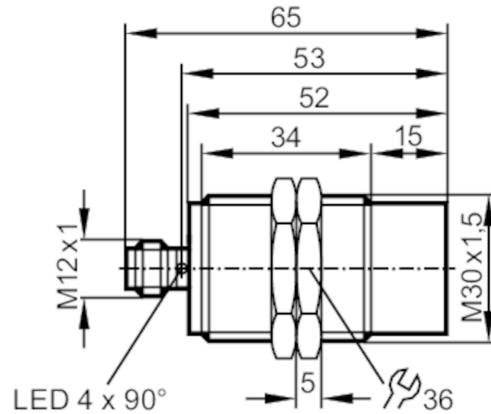




## Компактная оценочная электроника для контроля скорости

DIK3021-WRKG/IO/US



### Приложение

Применение

простая оценка вращающихся и линейных движений  
с учетом пониженной скорости; блокировка

### Электронные данные

Номинальное напряжение DC	[V]	10...30
Потребление тока	[mA]	< 10
Класс защиты		III
Защита от перепутывания полярности		да

### Выходы

Электрическое исполнение		PNP/NPN
Функция выходного сигнала		нормально открытый / нормально закрытый; (параметризуемый)
Макс. падение напряжения коммутационного выхода DC	[V]	2,5
Кратковременный ток нагрузки коммутационного выхода	[mA]	100; ((20 ms / 0,5 Hz))
Защита от короткого замыкания		да
Защита от перегрузок по току		да

### Диапазон контроля

Диапазон срабатывания	[mm]	21
Настраиваемое расстояние срабатывания		нет
Рабочее расстояние срабатывания	[mm]	0...17

### Диапазон измерения/настройки

Настройка параметров в пределах	[Imp/min]	5...14400
---------------------------------	-----------	-----------



## Компактная оценочная электроника для контроля скорости

DIK3021-WRKG/IO/US

Точность/ погрешность		
Поправочный коэффициент	сталь: 1 / нерж.сталь: 0,7 / латунь: 0,5 / алюминий: 0,4 / медь: 0,3	
Гистерезис [% от Sr]	10	
Время реакции		
Задержка при запуске [s]	0...30; (Ширина шага: 100 ms; по умолчанию: 15 s)	
Макс. частота снижения сигнала [Imp/min]	18000	
Интерфейсы		
Коммуникационный интерфейс	IO-Link	
Условия эксплуатации		
Температура окружающей среды [°C]	-40...85	
Степень защиты	IP 66; IP 67; IP 68; IP 69K	
Испытания / одобрения		
ЭМС	EN 61000-4-2 ESD	4 kV CD / 8 kV AD
	EN 61000-4-3 ВЧ излучение	10 V/m
	EN 61000-4-4 Burst	2 kV
	EN 61000-4-6 ВЧ проводимость	10 V
	EN 55011	класс B
Ударопрочность	EN 60947-5-2	
	EN 60068-2-27 Ea	100 г 11 мс полусинуса; 3 удара в каждом направлении по 3 координатным осям
Вибропрочность	DIN EN 60947-5-2	20 г (10...3000 Hz)
		50 циклов качания частоты; 1 октава в минуту в 3 осях
MTTF [годы]	664	
Сертификат UL	Регистрационный номер UL	A008
Механические данные		
Вес [g]	113,6	
Корпус	Резьбовой корпус	
Монтаж	незаподлицо	
Размеры [mm]	M30 x 1,5 / L = 65	
Обозначение резьбы	M30 x 1,5	
Материал	латунь покрыт белой бронзой; активная поверхность: PBT (полибутилентерефталат) оранжевый; светодиодное окно: PEI; крепежные гайки: латунь покрыт белой бронзой	
Дисплей / Элементы управления		
Дисплей	SIO режим	
	выходная ступень питается током	4 x светодиод, жёлтый
	Режим IO-Link	
	мишень в диапазоне измерения	4 x светодиод, жёлтый
	мишень вне диапазона измерения	4 x светодиод, жёлтый мигающий свет
Принадлежности		
Принадлежности (поставляются в комплекте)	крепежные гайки: 2	

# DI5032



## Компактная оценочная электроника для контроля скорости

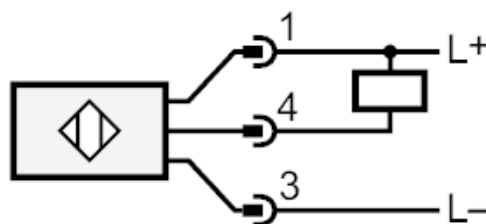
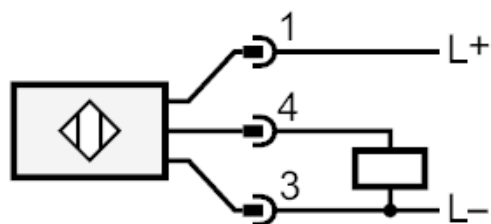
DIK3021-WRKG/IO/US

### электрическое подключение

Разъем: 1 x M12



### Соединение



4: OUT / IO-Link