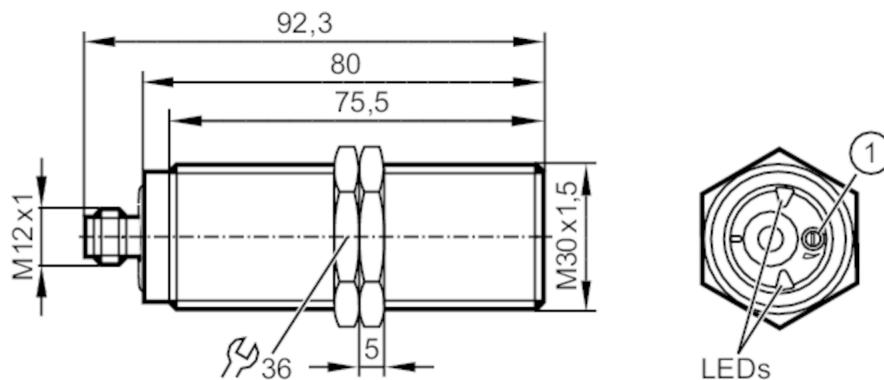


DI5023



Компактная оценочная электроника для контроля скорости

DIA3010-ZPKG/US



1 с потенциометром



Приложение

Применение

простая оценка вращающихся и линейных движений с учетом пониженной скорости; блокировка

Электронные данные

Номинальное напряжение DC	[V]	10...36
Потребление тока	[mA]	< 20
Класс защиты		III
Защита от перепутывания полярности		да

Выходы

Общее количество выходов		1
Электрическое исполнение		PNP
Функция выходного сигнала		NO
Макс. падение напряжения коммутационного выхода DC	[V]	2,5
Постоянный ток нагрузки коммутационного выхода DC	[mA]	250
Кратковременный ток нагрузки коммутационного выхода	[mA]	250
Защита от короткого замыкания		да
Защита от перегрузок по току		да

Диапазон контроля

Диапазон срабатывания	[mm]	10
Настраиваемое расстояние срабатывания		нет
Рабочее расстояние срабатывания	[mm]	0...8,1



Компактная оценочная электроника для контроля скорости

DIA3010-ZPKG/US

Диапазон измерения/настройки		
Настройка параметров в пределах [Imp/min]	5...3600	
Точность/ погрешность		
Поправочный коэффициент	сталь: 1 / нерж.сталь: 0,7 / латунь: 0,5 / алюминий: 0,4 / медь: 0,3	
Гистерезис [% от Sr]	10	
Время реакции		
Задержка при запуске [s]	15	
Макс. частота снижения сигнала [Imp/min]	18000	
Программное обеспечение / Программирование		
Настройка точки переключения	многооборотный переменный резистор (потенциометр)	
Условия эксплуатации		
Температура окружающей среды [°C]	-25...80	
Степень защиты	IP 65; IP 67	
Испытания / одобрения		
ЭМС	EN 60947-5-2	
Ударопрочность	DIN EN 60947-5-2	
Вибропрочность	DIN EN 60947-5-2	
MTTF [годы]	3262	
Механические данные		
Вес [g]	250,4	
Корпус	Резьбовой корпус	
Монтаж	установка заподлицо	
Размеры [mm]	M30 x 1,5 / L = 92,3	
Обозначение резьбы	M30 x 1,5	
Материал	латунь покрытая специальным слоем; PA (полиамид); нерж.сталь; TPE-U	
Дисплей / Элементы управления		
Дисплей	Состояние выхода	1 x светодиод, зелёный
Принадлежности		
Принадлежности (поставляются в комплекте)	крепежные гайки: 2	
электрическое подключение		
Разъем: 1 x M12		

DI5023



Компактная оценочная электроника для контроля скорости

DIA3010-ZPKG/US

Соединение

