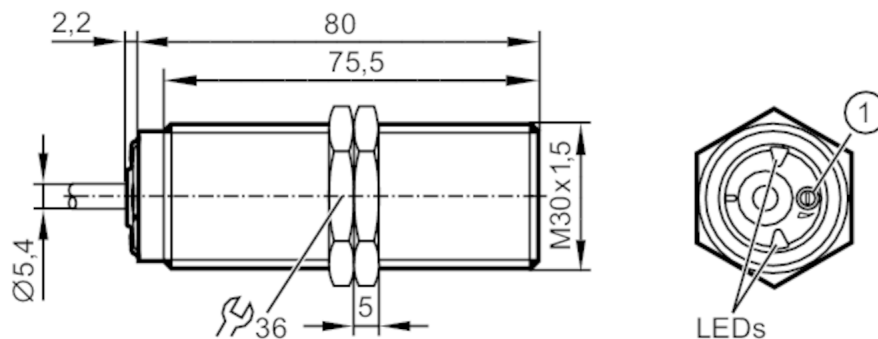


DI5021



Компактная оценочная электроника для контроля скорости

DIA3010-YPKG



1 с потенциометром



Приложение

Применение	простая оценка вращающихся и линейных движений с учетом пониженной скорости; блокировка
------------	---

Электронные данные

Номинальное напряжение DC	[V]	10...36
Потребление тока	[mA]	< 20
Класс защиты		III
Защита от перепутывания полярности		да

Выходы

Общее количество выходов		1
Электрическое исполнение		PNP
Функция выходного сигнала		NC
Макс. падение напряжения коммутационного выхода DC	[V]	2,5
Постоянный ток нагрузки коммутационного выхода DC	[mA]	250
Кратковременный ток нагрузки коммутационного выхода	[mA]	250
Защита от короткого замыкания		да
Защита от перегрузок по току		да

Диапазон контроля

Диапазон срабатывания	[mm]	10
Настраиваемое расстояние срабатывания		нет
Рабочее расстояние срабатывания	[mm]	0...8,1

Диапазон измерения/настройки

Настройка параметров в пределах		5...3600
---------------------------------	--	----------

DI5021



Компактная оценочная электроника для контроля скорости

DIA3010-YPKG

	[Imp/min]	
Точность/ погрешность		
Поправочный коэффициент		сталь: 1 / нерж.сталь: 0,7 / латунь: 0,5 / алюминий: 0,4 / медь: 0,3
Гистерезис	[% от Sr]	10
Время реакции		
Задержка при запуске	[s]	5
Макс. частота снижения сигнала	[Imp/min]	18000
Программное обеспечение / Программирование		
Настройка точки переключения		многооборотный переменный резистор (потенциометр)
Условия эксплуатации		
Температура окружающей среды	[°C]	-25...80
Степень защиты		IP 65; IP 67
Испытания / одобрения		
MTTF	[годы]	656
Механические данные		
Вес	[g]	303,5
Корпус		Резьбовой корпус
Монтаж		установка заподлицо
Размеры	[mm]	M30 x 1,5 / L = 80
Обозначение резьбы		M30 x 1,5
материал		латунь покрытая специальным слоем; PA (полиамид); TPE-U
Дисплей / Элементы управления		
Дисплей	Состояние выхода	1 x светодиод, зелёный
Принадлежности		
Принадлежности (поставляются в комплекте)		крепежные гайки: 2

DI5021



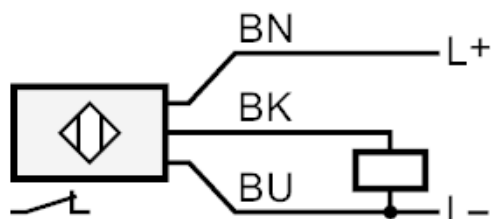
Компактная оценочная электроника для контроля скорости

DIA3010-YPKG

электрическое подключение

Кабель: 2 м, PUR; 3 x 0,5 mm²

Соединение



Цвета жил :

BK = черный
BN = коричневый
BU = синий