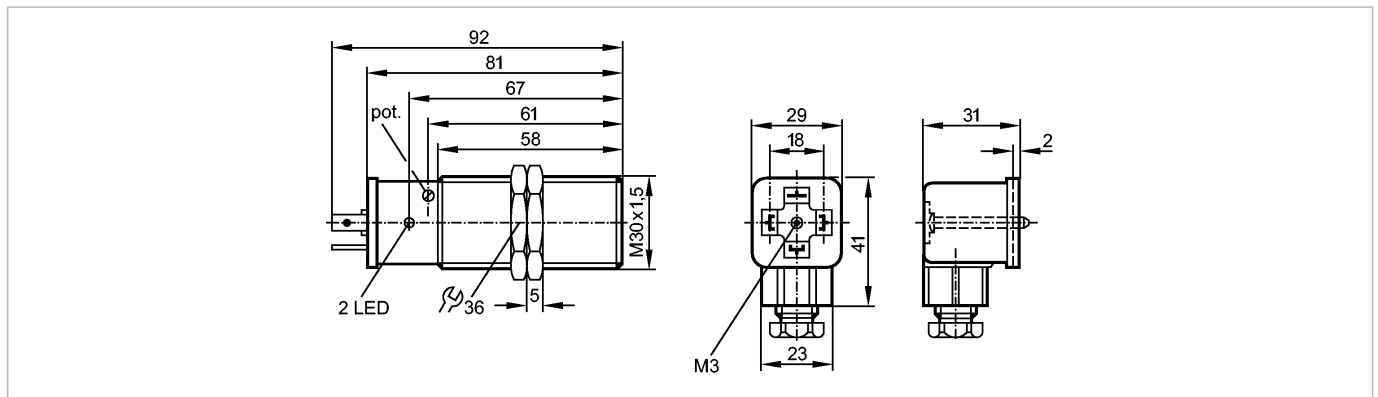


**DI5007**

DIA3010-ZPKG/SS-000-K/5S AUE

Системы оценки, блоки питания



CE

Made in Germany

**Характеристики**

Компактный датчик скорости вращения M30
DIA
M30 x 1,5
Электрический разъём
Индуктивный датчик
Расстояние срабатывания 10 mm [f]
установка заподлицо

**Область применения**

Применение	простая система обработка угловых и линейных перемещений для мониторинга пороговых значений; блокировки
Функция переключения	выход замкнут при подаче напряжения, а также если актуальная частота > установленной частоты
Электрическое исполнение	DC PNP
Коммутационный выход	NO

**Электронные данные**

Номинальное напряжение [V]	10...36 DC
Потребление тока [mA]	< 15
Защита от перепутывания полярности	да

**Выходы**

Транзистор	
Номинальный ток длительной нагрузки [mA]	250
Номинальный (максимальный) ток [mA]	250
Падение напряжения [V]	< 2,5
Защита от короткого замыкания	да
Защита от перегрузок по току	да

**Диапазон контроля**

Расстояние срабатывания [mm]	10
Поправочные коэффициенты	углеродистая сталь (St37) = 1 / V2A (нерж. сталь) пригл. 0,7 / Ms (латунь) пригл. 0,5 / Al (алюминий) пригл. 0,4 / Cu пригл. 0,3

**Диапазон измерения / настройки**

Настройка параметров в пределах [имп./мин.]	5...300
---	---------

## DI5007

DIA3010-ZPKG/SS-000-K/5S AUE

Системы оценки, блоки питания

Настройка точки переключения	многооборотный переменный резистор (потенциометр)
Гистерезис [% от Sp]	10
Задержка при запуске [s]	5

### Время реакции

Частота снижения сигнала (макс.) [имп./мин.]	15000
--	-------

### Условия эксплуатации

Температура окружающей среды [°C]	-25...80
Степень защиты	IP 67

### Классификация безопасности

MTTF [a]	905
----------	-----

### Механические данные

Тип монтажа	установка заподлицо
Материал	латунь покрытая специальным слоем; PBT (полибутилентерефталат)
Вес [kg]	0,199

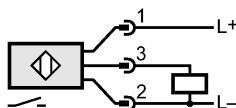
### Дисплей / Элементы управления

Входной сигнал LED	желтый
Индикация состояния выхода LED	зелёный

### электрическое подключение

Электрическое подсоединение	Разъем SS
-----------------------------	-----------

### Назначение жил кабеля при подключении



### Принадлежности

Принадлежности (входят в комплект)	Штекер для клапана тип А (DIN EN 175301-803)
------------------------------------	--

### Примечания

Упаковочная величина [штука]	1
------------------------------	---