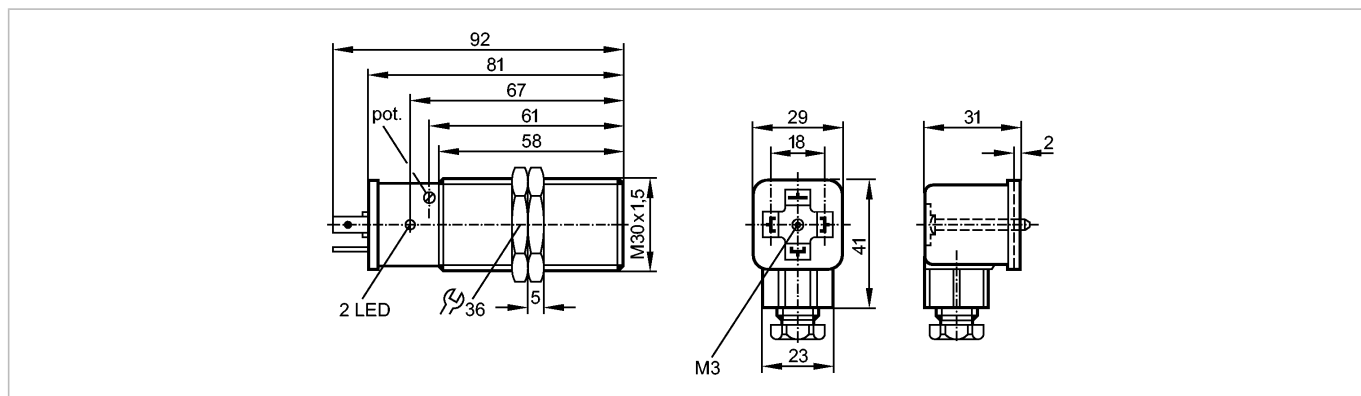


DI5004

DIA3010-ZPKG/SS-000-K

Системы оценки, блоки питания



Made in Germany



Характеристики

Компактный датчик скорости вращения M30

DIA

M30 x 1,5

Электрический разъём

Индуктивный датчик

Расстояние срабатывания 10 mm [f]

установка заподлицо

Область применения

Применение	простая система обработка угловых и линейных перемещений для мониторинга пороговых значений; блокировки
Функция переключения	выход замкнут при подаче напряжения, а также если актуальная частота > установленной частоты
Электрическое исполнение	DC PNP
Коммутационный выход	NO

Электронные данные

Номинальное напряжение [V]	10...36 DC
Потребление тока [mA]	< 15
Защита от перепутывания полярности	да

Выходы

Транзистор	
Номинальный ток длительной нагрузки [mA]	250
Номинальный (максимальный) ток [mA]	250
Падение напряжения [V]	< 2,5
Защита от короткого замыкания	да
Защита от перегрузок по току	да

Диапазон контроля

Расстояние срабатывания [mm]	10
Поправочные коэффициенты	углеродистая сталь (St37) = 1 / V2A (нерж. сталь) пригл. 0,7 / Ms (латунь) пригл. 0,5 / Al (алюминий) пригл. 0,4 / Cu пригл. 0,3

Диапазон измерения / настройки

Настройка параметров в пределах [имп./мин.]	5...300
---	---------

DI5004

DIA3010-ZPKG/SS-000-K

Системы оценки, блоки питания

Настройка точки переключения	многооборотный переменный резистор (потенциометр)	
Гистерезис [% от Sp]		10
Задержка при запуске [s]		15

Время реакции

Частота снижения сигнала (макс.) [имп./мин.]		15000
--	--	-------

Условия эксплуатации

Температура окружающей среды [°C]		-25...80
Степень защиты		IP 67

Классификация безопасности

MTTF [a]		898
----------	--	-----

Механические данные

Тип монтажа	установка заподлицо	
Материал	латунь покрытая специальным слоем; PBT (полибутилентерефталат)	
Вес [kg]		0,2

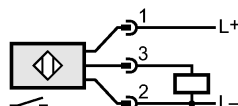
Дисплей / Элементы управления

Входной сигнал LED		желтый
Индикация состояния выхода LED		зелёный

электрическое подключение

Электрическое подсоединение	Разъем SS	
-----------------------------	-----------	--

Назначение жил кабеля при подключении



Принадлежности

Принадлежности (входят в комплект)	Штекер для клапана тип А (DIN EN 175301-803)	
------------------------------------	--	--

Примечания

Упаковочная величина [штука]		1
------------------------------	--	---