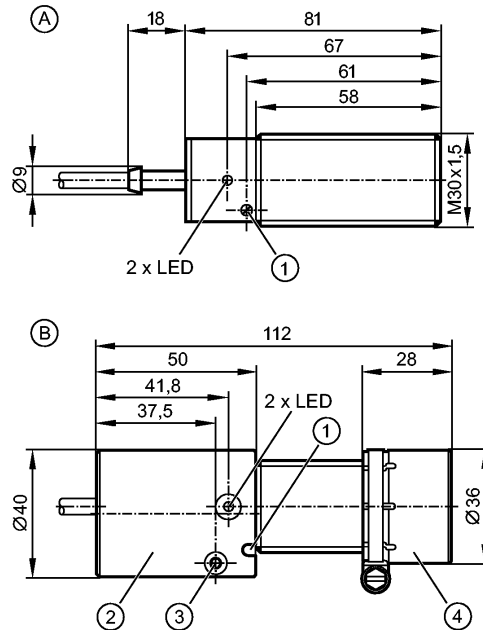


DI004A

DIA2010-ZROA/50-3000/3D

Системы оценки, блоки питания



- A: Датчик
- B: Датчик с защитным кожухом
- 1: с потенциометром
- 2: защитный корпус для кабеля
- 3: зажимный винт
- 4: противоударный защитный корпус для датчика

CE

Made in Germany

Характеристики	
Компактный датчик скорости вращения M30	
DIA	
M30 x 1,5	
Кабель	
Сертификат АTEX	
группа II, категория 3D	
Индуктивный датчик	
Расстояние срабатывания 10 mm [f]	
установка заподлицо	
Область применения	
Применение	простая система обработка угловых и линейных перемещений для мониторинга пороговых значений; блокировки
Функция переключения	выход замкнут при подаче напряжения, а также если актуальная частота > установленной частоты
Электрическое исполнение	AC/DC
Коммутационный выход	NO
Электронные данные	
Номинальное напряжение [V]	20...250 AC/DC (45...65 Hz, AC)
Защита от перепутывания полярности	да
Класс защиты	II
Выходы	
Транзистор	

DI004A

DIA2010-ZROA/50-3000/3D

Системы оценки, блоки питания

Номинальный ток длительной нагрузки [mA]	200 AC / 100 DC
Номинальный (максимальный) ток [mA]	\hat{i} : 2,2 A (20 ms / 0,5 Hz)
Минимальная нагрузка по току [mA]	> 6
Остаточный ток [mA]	< 1,5
Падение напряжения [V]	< 6,5
Защита от короткого замыкания	нет
Защита от перегрузок по току	нет

Диапазон контроля

Расстояние срабатывания [mm]	10, без защитного кожуха [f], с защитным кожухом [pf] 7 мм
Реальное расстояние срабатывания (Sr) [mm]	10 ± 10 %; без защитного кожуха [b]
Рабочее расстояние срабатывания [mm]	0...5
Поправочные коэффициенты	углеродистая сталь (St37) = 1 / V2A (нерж. сталь) пригл. 0,7 / Ms (латунь) пригл. 0,5 / Al (алюминий) пригл. 0,4 / Cu пригл. 0,3

Диапазон измерения / настройки

Настройка параметров в пределах [имп./мин.]	50...3000
Настройка точки переключения	многооборотный переменный резистор (потенциометр)
Гистерезис [% от Sp]	10
Задержка при запуске [s]	12 *)

Время реакции

Частота снижения сигнала (макс.) [имп./мин.]	4000
--	------

Условия эксплуатации

Температура окружающей среды [°C]	-20...50
Степень защиты	IP 67

Испытания / одобрения

Маркировка прибора	Ⓔ II 3D Ex tc IIIC T80°C Dc IP67 U ***)
Электромагнитная совместимость	EN 60947-5-2

Классификация безопасности

MTTF [a]	347
----------	-----

Механические данные

Тип монтажа	установка заподлицо
Материал	латунь покрытая специальным слоем; PBT (полибутилентерефталат); PPE; TPE-U
Вес [kg]	0,372

Дисплеи / Элементы управления

Индикация состояния выхода LED	зелёный
--------------------------------	---------

электрическое подключение

Электрическое подсоединение	Кабель PVC (поливинилхлорид) / 2 м; 2 x 0,5 mm ²
-----------------------------	---

Назначение жил кабеля при подключении

DI004A

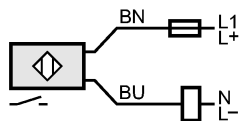
DIA2010-ZROA/50-3000/3D

Системы оценки, блоки питания

Цвета жил

BN коричневый

BU синий



Примечание: миниатюрный предохранитель по стандарту IEC60127-2 лист 1,
 ≤ 2 А (быстродействующий)

Предохранитель должен находиться за пределами взрывоопасной зоны.

Принадлежности

Принадлежности (входят в комплект)

2 крепёжные гайки; Защитный кожух; Монтажный адаптер

Примечания

Примечания

*) typisch

Рекомендуем проверить прибор на функциональность после короткого замыкания.

***) только в сочетании с защитным кожухом

Упаковочная величина

[штука]

1