

M30 ДАТЧИКИ С ДИСКРЕТНЫМ ИЛИ АНАЛОГОВЫМ ВЫХОДОМ

- *Высокая точность и частота переключения*
- *Контроль объектов независимо от цвета и прозрачности*
- *Простая настройка кнопкой Teach-In и 3 светодиодных индикатора*
- *Модели с дискретным выходом NPN - PNP и аналоговым выходом 0-10 В или 4-20 мА*

СЕРИЯ US30

Семейство датчиков для измерения и контроля объектов расширено новыми ультразвуковыми датчиками в цилиндрических корпусах M30x1 серии **US30**.

Модели с дальностью действия до 200 см выпускаются с биполярными дискретными выходами (1 NPN и 1 PNP) или аналоговым выходом 4-20 мА или 0-10 В.

Конфигурирование просто осуществляется с помощью кнопки Teach-In, при этом режим работы индицируется 3-мя светодиодами.

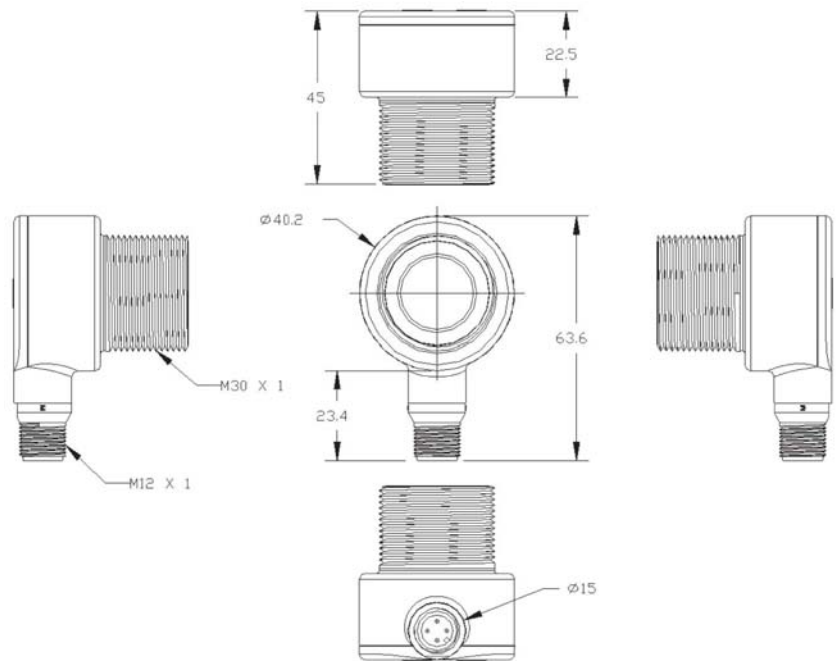
Благодаря действию температурной компенсации корректируются изменения скорости звука, обусловленные изменением температуры, поэтому точность датчика в любой ситуации остается постоянной, и при этом гарантируется разрешение 0,5 мм.

Электрическое подключение производится с помощью стандартного 4-контактного разъема M12. Новые ультразвуковые датчики серии **US30** позволяют контроль любого объекта независимо от типа (не поглощающего звук) материала, от отражательной способности, прозрачности или цвета. Поэтому они наиболее пригодны для различных применений в автомобильной индустрии, упаковочной и станкостроительной промышленности, а также в процессах обработки различных материалов.

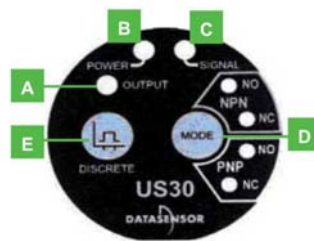
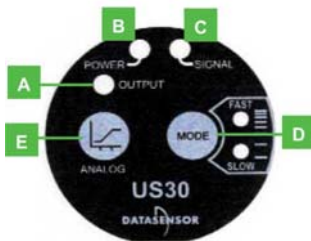
В моделях с дискретным выходом возможно оптимальное подавление переднего и/или заднего фона. С помощью кнопки Teach-In можно установить фиксированное контролируемое окно шириной 10 мм или определять минимальное и максимальное граничное значение.

Модели с аналоговым выходом предназначены для применения в качестве дальномеров: аналоговый выход может быть масштабирован на контролируемое окно любой ширины в пределах рабочей дальности или позиционирован на середину контролируемого окна с фиксированной шириной 100 мм.

РАЗМЕРЫ



ПРОГРАММИРОВАНИЕ ДАТЧИКА



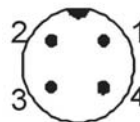
- A** Индикатор OUTPUT
- B** Индикатор POWER
- C** Индикатор SIGNAL
- D** Кнопка MODE
- E** Кнопка TEACH

ПРИНАДЛЕЖНОСТИ

Соответствующие принадлежности см. Раздел ПРИНАДЛЕЖНОСТИ.

ПОДКЛЮЧЕНИЕ

4-х контактный разъем M12



- Коричневый 1 — + 10...30 В
- Голубой 3 — 0 В
- Белый 2 — Remote
- Черный 4 — Аналоговый выход (4...20 мА/0...10 В) / PNP - NPN

ТЕХНИЧЕСКИЕ ДАННЫЕ

| | | US30PR-5-N13-IH | US30PR-5-N23-IH | US30PR-5-N13-VH | US30PR-5-N23-VH | US30PR-5-N13-OH | US30PR-5-N23-OH |
|---|--|-----------------|-----------------|-----------------|-----------------|-----------------|-----------------|
| Дальность действия: | 100...1000 мм | ● | | ● | | ● | |
| | 200...2000 мм | | ● | | ● | | ● |
| Напряжение питания: | 10...30 В (предельные значения) | ● | ● | ● | ● | ● | ● |
| | Защита от перепутывания полярности | ● | ● | ● | ● | ● | ● |
| Допустимые пульсации: | ≤ 2 В (от пика до пика) | ● | ● | ● | ● | ● | ● |
| Потребляемый ток: | 40 мА макс. (исключая ток выхода) | ● | ● | ● | ● | ● | ● |
| Тип выхода: | Биполярный дискретный NPN и PNP | | | | | ● | ● |
| | Аналоговый 0...10 В | | | ● | ● | | |
| | Аналоговый 4...20 мА | ● | ● | | | | |
| Выходной ток: | 100 мА макс., защита от короткого замыкания | | | | | ● | ● |
| Напряжение насыщения выхода: | PNP < 3 В @ 100 мА; NPN < 1,6 В @ 100 мА | | | | | ● | ● |
| Сопrotивление нагрузки: | Выход напряжения: 2,5 кОм мин. | | | ● | ● | | |
| | Токовый выход: 1 кОм макс. @ 24 В | ● | ● | | | | |
| Время срабатывания: | 45...92 мс, выбираемое | | | | | ● | ● |
| | 45...105 мс, выбираемое | ● | | ● | | | |
| | 92...222 мс, выбираемое | | ● | | ● | | |
| Частота переключения: | 11...5,4 Гц | | | | | ● | ● |
| | 11...4,7 Гц | ● | | ● | | | |
| | 5,4...2,2 Гц | | ● | | ● | | |
| Задержка включения: | 500 мс | ● | ● | ● | ● | ● | ● |
| Функциональные индикаторы: | Желтый светодиод OUT | ● | ● | ● | ● | ● | ● |
| | Зеленый светодиод POWER | ● | ● | ● | ● | ● | ● |
| | Красный светодиод SIGNAL | ● | ● | ● | ● | ● | ● |
| Установки: | Кнопка DISCRETE | | | | | ● | ● |
| | Кнопка ANALOG | ● | ● | ● | ● | | |
| | Кнопка MODE | ● | ● | ● | ● | ● | ● |
| Частота ультразвука: | 174 кГц | | ● | | ● | | ● |
| | 224 кГц | ● | | ● | | ● | |
| Температурный дрейф: | < 0,02% от контролируемого расстояния ⁰ /°C | ● | ● | ● | ● | ● | ● |
| Повторяемость: | 0,1% от контролируемого расстояния | | | | | ● | ● |
| Разрешение: | 0,1% от контролируемого расстояния | ● | ● | ● | ● | | |
| Линейность: | 0,25% от контролируемого расстояния | ● | ● | ● | ● | | |
| Минимальное контролируемое окно: | 10 мм | | | | | ● | ● |
| | 100 мм | ● | ● | ● | ● | | |
| Гистерезис: | 2 мм | | | | | ● | |
| | 3 мм | | | | | | ● |
| Диапазон рабочих температур: | -40...+70 °C | ● | ● | ● | ● | ● | ● |
| Диапазон температур хранения: | -40...+70 °C | ● | ● | ● | ● | ● | ● |
| Материал корпуса: | PBT | ● | ● | ● | ● | ● | ● |
| Степень защиты: | IP67 | ● | ● | ● | ● | ● | ● |
| Подключение: | 4-х контактный разъем M12 | ● | ● | ● | ● | ● | ● |
| Вес: | 68 Г | ● | ● | ● | ● | ● | ● |
| Базовые стандарты: | EN 60947-5-2 | ● | ● | ● | ● | ● | ● |



ВЫХОДНЫЕ ДИАГРАММЫ ДЛЯ АНАЛОГОВЫХ МОДЕЛЕЙ



ТАБЛИЦА ВЫБОРА МОДЕЛЕЙ

| МОДЕЛИ | ДАЛЬНОСТЬ ДЕЙСТВИЯ | ВЫХОД | ЗАКАЗНОЙ № |
|------------------|--------------------|--------------------|------------|
| US30-PR-5-N13-IN | 100...1000 мм | Аналоговый 4-20 мА | 95B040060 |
| US30-PR-5-N13-ON | 100...1000 мм | NPN и PNP | 95B040100 |
| US30-PA-5-N13-VH | 100...1000 мм | Аналоговый 0-10 В | 95B040070 |
| US30-PR-5-N23-IN | 200...2000 мм | Аналоговый 4-20 мА | 95B040080 |
| US30-PA-5-N23-ON | 200...2000 мм | NPN и PNP | 95B040110 |
| US30-PR-5-N23-VH | 200...2000 мм | Аналоговый 0-10 В | 95B040090 |