

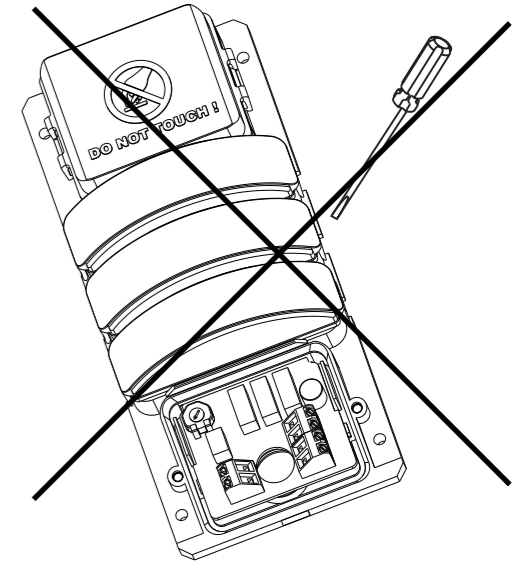



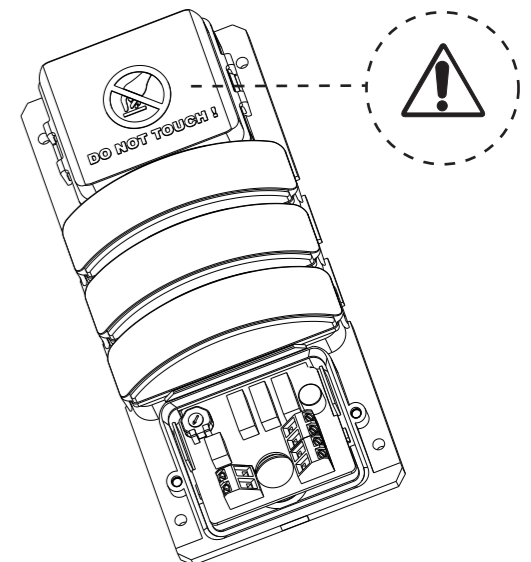
Leuze electronic

-  **ATTENTION:** Disconnect from power source to prevent electrical shock before installing or servicing. Check power supply voltage and frequency.
- ATTENTION:** Déconnecter l'alimentation avant toute opération d'installation ou de maintenance, afin d'éviter les décharges électriques. Contrôler la tension et la fréquence d'alimentation.
- ACHTUNG:** Schalten Sie den Strom während der Installation oder bei Wartungsarbeiten ab um einen elektrischen Schlag zu vermeiden. Prüfen Sie die Spannung und Frequenz der Stromquelle.
- ATTENZIONE:** Scollegare dall'alimentazione prima dell'installazione e della messa in servizio. Controllare la tensione di alimentazione e la frequenza.
- ATENÇÃO:** Desligar a alimentação antes de realizar qualquer intervenção. Verificar a tensão e frequência da alimentação.
- ATENCION:** Durante el proceso de instalación o mantenimiento desconectar la tensión de alimentación para evitar descargas eléctricas. Comprobar tensión y frecuencia de alimentación.

-  **ATTENTION:** Do not disassemble. Disassembly of tower will void warranty and ingress rating.
- ATTENTION:** Ne pas démonter. Le démontage de la colonne implique l'annulation de la garantie et la dégradation de l'indice de protection.
- ACHTUNG:** Signalsäule nicht zerlegen. Das Zerlegen der Signalsäule hat den Verlust der angegebenen Schutzart und auch der Garantie zur Folge.
- ATTENZIONE:** Non disassemblare la torretta. Il suo smontaggio farà scadere la garanzia e altererà la configurazione d'ingresso.
- ATENÇÃO:** Não desmontar. A desmontagem da torre levará ao cancelamento da garantia e à quebra do nível de IP.
- ATENCION:** No desarme la torreta. El desarmarla anula la garantía y grado de protección.



-  **ATTENTION:** Do not touch sounder cover as this may damage the piezo plate.
- ATTENTION:** Ne pas toucher le couvercle de l'avertisseur sonore, cela pourrait endommager la plaque piezzo.
- ACHTUNG:** Tonmodul-Deckel nicht berühren, da die Piezoeinheit beschädigt werden kann.
- ATTENZIONE:** Non toccare la copertura della parte sonora perché si potrebbe danneggiare il piezo.
- ATENÇÃO:** Não tocar na protecção do sinalizador acústico pois poderá danificar a placa piezo.
- ATENCION:** No toque la cubierta de Sonido ya que puede dañar la placa del piezo eléctrico.



Base Mounting Procedure
 Montage du Socle de Fixation
 Basis-Modul Montage
 Montaggio della Base
 Procedimentos de Montagem da Base
 Montaje de la Base de Fijación

UL TYPE 4 / 4X / 13
 IP65

FOR USE ON A FLAT SURFACE
 OF INDICATED TYPE ENCLOSURE

À UTILISER SUR UNE SURFACE PLANE
 DE L'ENCEINTE DU TYPE INDIQUÉ

ZUR VERWENDUNG AUF EINER GLATTEN OBER-
 FLÄCHE DES ANGEgebenEN GEHÄUSETYPs

DA UTILIZZARE SU UNA SUPERFICIE PIANA DEL
 TIPO DI CUSTODIA INDICATO

PARA USO SOBRE LA SUPERFICIE PIANA DE
 UN ENVOLVENTE DEL TIPO INDICADO

PARA USO EM SUPERFÍCIE PLANA NO TIPO
 DE PROTECAO INDICADA

TEMPERATURE RANGE
 OPERATING: -25°C to +50°C
 STORAGE: -25°C to +85°C

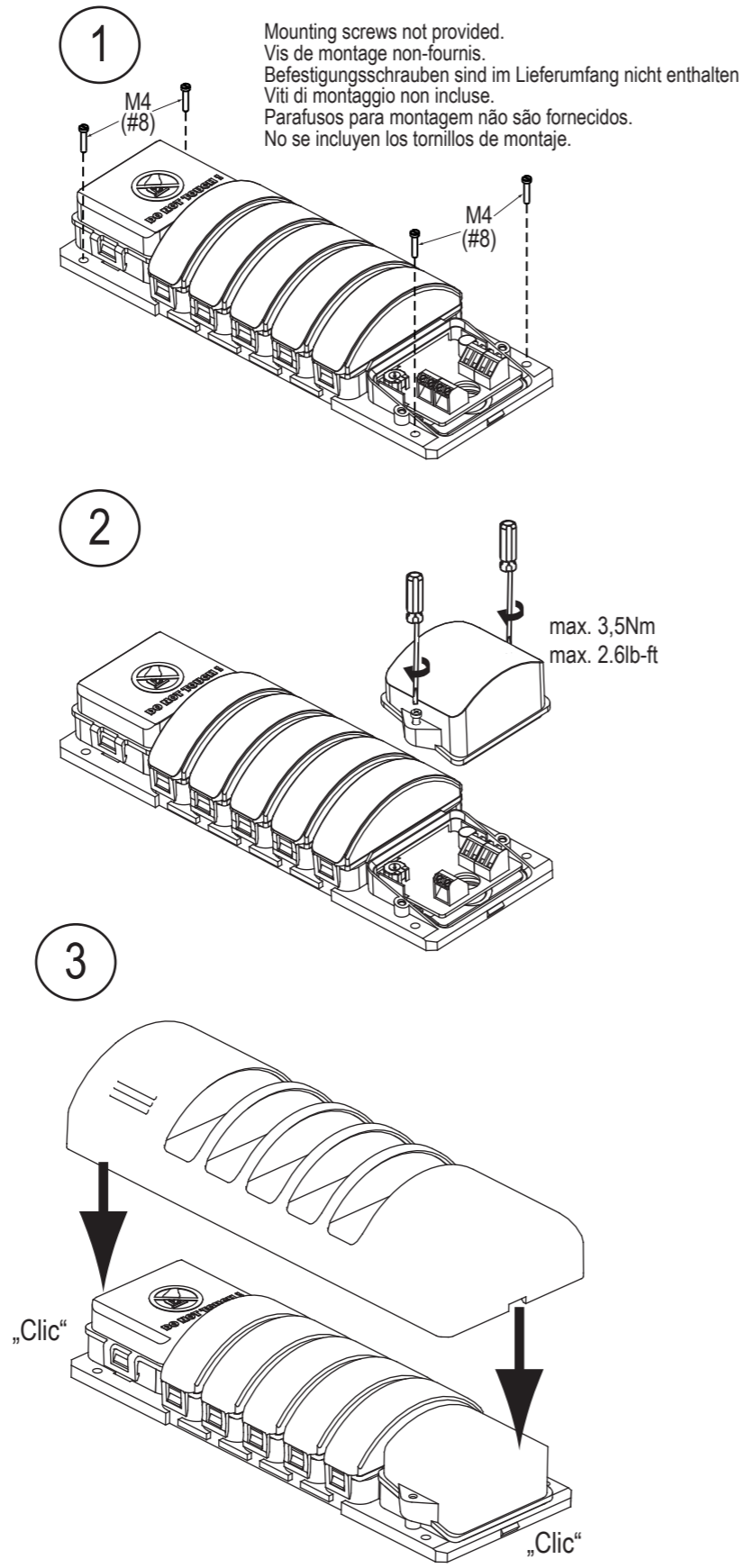
FOURCHETTE DE TEMPERATURES
 FONCTIONNEMENT: -25°C à +50°C
 STOCKAGE: -25°C à +85°C

TEMPERATURBEREICH
 BETRIEB: -25°C bis +50°C
 LAGERUNG: -25° bis +85°C

INTERVALLO TEMPERATURE
 DI ESERCIZIO: -25°C a +50°C
 DI IMMAGAZZINAGGIO: -25°C a +85°C

FAIXA DE TEMPERATURA
 OPERACIONAL: -25°C a +50°C
 ARMAZENAGEM: -25°C a +85°C

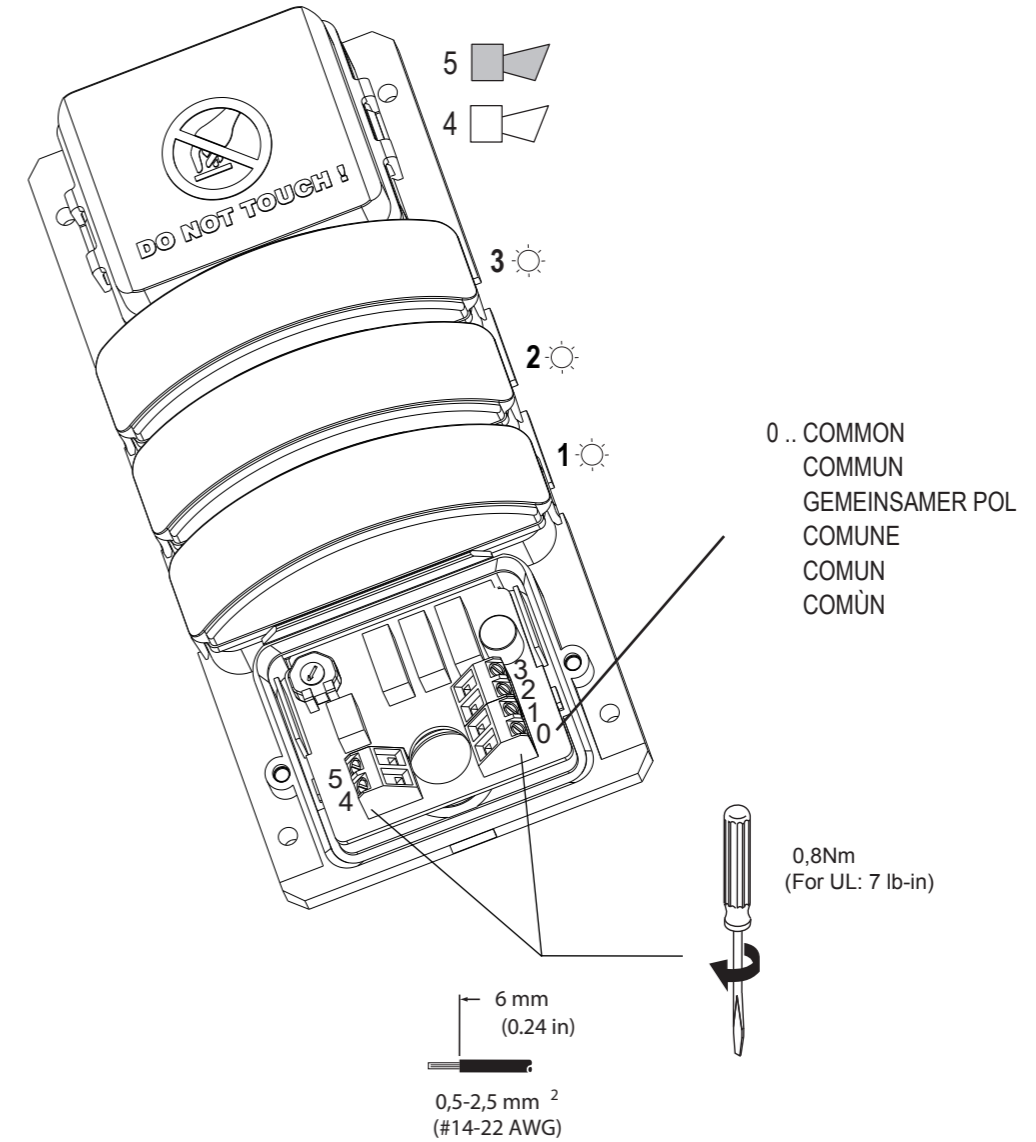
RANGO DE TEMPERATURA
 OPERACIÓN: -25°C a +50°C
 ALMACENAMIENTO: -25°C a +85°C



Electrical Connection
 Raccordement Electrique
 Elektrischer Anschluß
 Collegamento Elettrico
 Ligações Eléctricas
 Conexiones Eléctricas



ATTENTION: For AC, connect AC-Neutral to terminal "0"
 ATTENTION: Pour AC, connecter le neutre sur la borne "0"
 ACHTUNG: Für AC-Spannungsversorgung, verbinden Sie den Neutralleiter mit der Klemme "0"
 ATTENZIONE: Per AC, collegare l' AC-neutro al morsetto "0"
 ATENÇÃO: Para AC, ligue o neutro AC ao terminal "0"
 ATENCIÓN: Para uso en AC conector AC-Neutro a terminal "0"



0	4	5	---	PULSING	
X	X		---		
X	X	X	—	STEADY	

Jumper
 Cavalier
 Brücke
 Ponticello
 Ponte
 Puente

Volume adjustment
 Ajustement du volume
 Lautstärkeinstellung
 Regolazione del volume
 Ajuste de pressão de som
 Ajuste de Volumen

