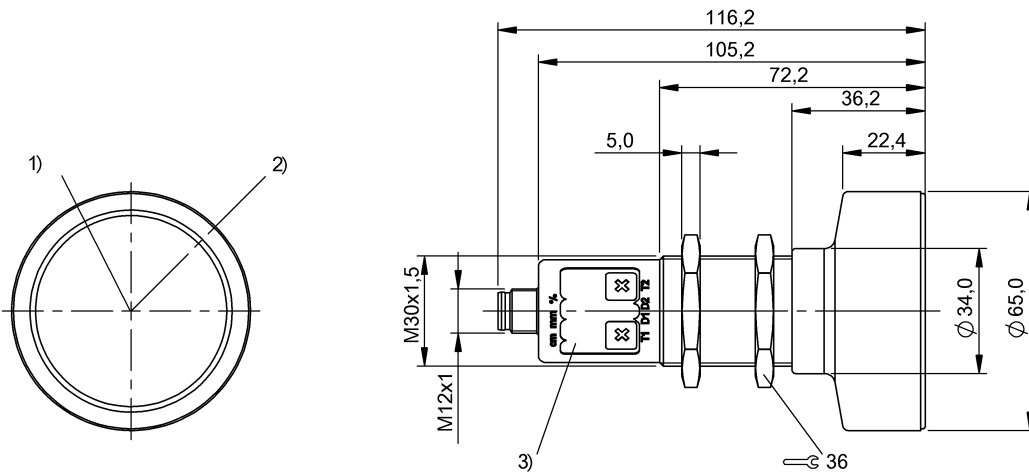


## BUS M30M1-PPC-60/600-S92K BUS0043



1) Ось ультразвукового преобразователя 2) Направление отхода 90° штекер 3) Панель индикации и управления



### Display/Operation

#### Возможность регулировки

Задержка срабатывания 0–20 с  
Толщина фильтра (10 ступеней)  
Сегментная индикация светл./ темн./ВЫКЛ  
Область выключ. перед. плана  
Адрес датчика мультиплекс.  
Калибровка датчика  
Комп. температуры ВКЛ/ВЫКЛ  
Характеристика нарастающая / затухающая  
Аналог. выход U/I/авто  
Режим сегментной индикации  
Синхронный / мультиплексный режим  
Синхронизация ВКЛ/ВЫКЛ  
Скорость мультиплексирования  
Фильтр измер. значений  
Гистерезис  
Блокировка кнопок ВКЛ/ВЫКЛ  
Замыкающий контакт/ размыкающий контакт  
Дальность срабатывания, 2 значения  
Режим работы  
Диапазон определения (3 ступени)  
Режим запоминания, дисплей/ кнопка  
Заводская настройка (сброс)  
Окно характеристик

#### Задатчик

Кнопка (2 шт.)

### Electrical connection

Защита от короткого замыкания  
Защита от переполюсовки  
Разъем

да  
да  
M12x1-Штекер

### Electrical data

MTTF (40°C) 178 a

Internet www.balluff.com  
Balluff Germany +49 (0) 7158 173-0, 173-370  
Balluff USA 1-800-543-8390  
Balluff China +86 (0) 21-50 644131

#### Выходная характеристика

Выходной ток, макс.  
Гистерезис H макс.  
Потребляемый ток, макс.  
Рабочее напряжение  $U_B$   
Расчетное рабочее напряжение  $U_e =$   
Синхронизация  
Сопротивление нагрузки  $R_L$ , макс. (аналог. I)  
Сопротивление нагрузки  $R_L$ , мин. (аналог. U)  
Ультразвуковая частота  
Частота переключения

линейно нарастающий / затухающий

200 mA  
100 mm  
80 mA  
9...30 VDC  
24 V  
внутр., макс. 10 датчиков  
500 Ом при  $U_B$  20 В  
100 Ом при  $U_B$  20 В  
100 кОм при  $U_B$  15 В  
80 kHz  
3 Hz

### Environmental conditions

Степень защиты IEC 60529  
Температура окружающей среды  
Температура окружающей среды, макс.  
Температура окружающей среды, мин.  
Температура хранения

IP67  
-25...70 °C  
70 °C  
-25 °C  
-40...85 °C

### Functional safety

Диагностика: степень покрытия  
Длительность эксплуатации  
Функциональная безопасность

0 %  
10 a  
нет

### General data

Применение  
Разрешение на эксплуатацию / конформность

Измерение расстояния  
Регистрация объектов  
CE

For definitions of terms, see main catalog  
Subject to change without notice

eCl@ss 9.1: 27-27-08-04  
ETIM 6.0: EC001846  
BUS0043\_14-02-17\_14:33

## BUS M30M1-PPC-60/600-S92K BUS0043

Режим работы	Отражательный датчик (окно) Отражательный датчик (точка коммутации) Отражательная фотоячейка Аналоговое измерение (характеристика)
Серия	M30M1

### Material

Активная поверхность, материал	Пористый полиуретан эпоксидная смолаСтекло
Защита поверхности	никелир.
Материал корпуса	Латунь PBTTPU

### Output/Interface

Аналоговый выход	аналогов., напряжение/ аналогов., ток, 0...10 В/4...20 мА
Переключающий выход	PNP Замыкатель/размыкатель (ЗАМ/РАЗМ)
Функция входа	Сигнал синхронизации

### Range/Distance

Дальность действия	600...8000 mm
Диапазон измерения	600...8000 mm
Разрешение	≤ 0.180 mm
Расчетный промежуток срабатывания Sn	6000 mm
Точность воспроизведения	±0.15 % FS

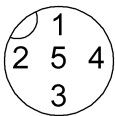
### Remarks

Не нажимайте кнопку острыми инструментами.  
 Подробная информация: см. Руководство по эксплуатации.  
 Принадлежности заказываются отдельно.  
 После устранения перегрузки датчик снова готов к работе.  
 Базовый объект для Sn: труба  $\varnothing$  27 мм. Макс. дальность действия  
 приведена для ориентированной пластины.

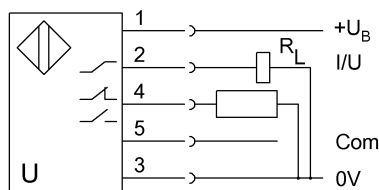
Дополнительная информация по MTTF или B10d содержится в  
 сертификате MTTF / B10d

Указанное значение MTTF / B10d не гарантирует каких-либо свойств и/или  
 срока службы; речь идет только об экспериментальных данных, не  
 имеющих обязательного характера. Эти данные не продлевают срок  
 давности по гарантийным претензиям и не влияют на него каким-либо  
 иным образом.

### Pin Assignment



### Wiring Diagramm



BUS M30M1-PPC-60/600-S92K  
BUS0043

## Additional View

