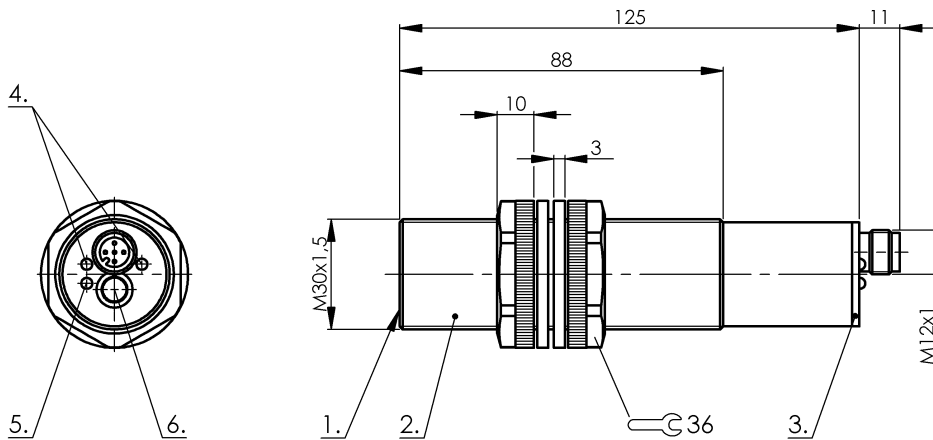


## BUS M30K0-PWCET-150-S92K BUS0016



1) Активная поверхность 2) Корпус 3) Крышка 4) Функциональный индикатор, желтый 5) Индикация эхо, зеленый 6) Кнопка запоминания



### Display/Operation

Возможность регулировки	Кнопка
Индикатор Echo	СД зеленый
Индикатор функции переключения	СИД желтый

### Electrical connection

Защита от короткого замыкания	да
Защита от переплюсовки	да
Разъем	M12x1, 5-pin

### Electrical data

Выходной сигнал регулир.	да
Выходной ток, макс.	100 mA
Гистерезис H макс.	1 %
Потребляемый ток, макс.	60 mA
Рабочее напряжение $U_b$	15...30 VDC
Расчетное рабочее напряжение $U_e$	24 V
Ультразвуковая частота	220 kHz
Частота переключения	1 Hz

### Environmental conditions

Класс защиты	III
Степень защиты IEC 60529	IP67
Температура окружающей среды	-15...70 °C
Температура окружающей среды, макс.	70 °C
Температура окружающей среды, мин.	-15 °C

Температура хранения

-30...75 °C

### Material

Активная поверхность, материал	эпоксидный клей - полые стеклянные ширики
Материал корпуса	PBT
Материал крышки	PA
Материал крышки	PA

### Mechanical data

Вес	224.00 g
Нарастание U регулир.	да

### Output/Interface

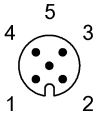
Аналоговый выход	аналогов., напряжение/ аналогов., ток, 0...10 V/4...20 mA
Переключающий выход	2x PNP Замыкатель/ размыкатель (ЗАМ/ПАЗМ)

### Range/Distance

Дальность действия	150...1500 mm
Диапазон измерения	150...1500 mm
Разрешение	≤ 1.000 mm
Точность	±0.5 % FS
Точность воспроизведения	0.2 % FS
Угол открытия, угол расхождения пучка	8 °

BUS M30K0-PWCET-150-S92K  
BUS0016

## Pin Assignment



Конт. 1: +24 В Конт. 2: выход 2 Конт. 3: 0 В Конт. 4: выход 1 Конт. 5: аналог. выход