

Magnetostrictive Sensors
BTL7 -H- Series - Analog current

BALLUFF



BTL7-abcd-Mnnnn-fg-lm

BTL7

Магнитострикционная система измерения перемещений 7-го поколения

a интерфейс

C = выход по току 0 ... 20 мА
C = выход по току 4 ... 20 мА

b рабочее напряжение

5 = 10 ... 30 В

c + d исполнение интерфейсов 1 + 2

00 = 1 выход, восходящий
70 = 1 выход, нисходящий

Mnnnn номинальная длина (4-значное число)

M0500 = метрические данные в мм
(M0025...M1016: при диаметре стержня 8 мм)
(M0025...M7620: при диаметре стержня 10,2 мм)

f конструкция

H = компактный стержень, крепежная резьба M18x1,5, для кольца круглого сечения

g исполнение конструкции

8 = диаметр стержня 8 мм
- = диаметр стержня 10,2 мм

l тип разъема

S = штекер
K = кабельный отвод радиальный (PUR)
KA = кабельный отвод аксиальный (PUR)
F = кабельный отвод радиальный (PTFE)
FA = кабельный отвод аксиальный (PTFE)

m исполнение типа подключения 1

при штекере:
32 = штекер M16x0,75 с 8 контактами
115 = штекер M12x1 с 8 контактами

при кабеле (длина в метрах):
02, 05, 10, 15, 20, 50, 100

Magnetostrictive Sensors

BTL7 -H- Series - Analog current

BALLUFF

Electrical connection

Защита от короткого замыкания	на "землю" и 36 В=
Защита от переплюсовки	Ub до 36 В

Electrical data

Выходной сигнал регулир.	через программируемые входы
Задержка включения, макс.	nppn < 1525: 600 ms nppn ≥ 1525: 1000 ms
Защита от сверхвысокого напряжения	Ub до 36 В
Пиковый ток включения	≤ 500 mA/10 ms
Потребление тока, макс., при 24 В=	120 mA
Прочность на пробой до (GND – корпус)	500 V AC
Рабочее напряжение Ub	10...30 VDC
Сопrotивление нагрузки RL, макс.	500 Ohm

Environmental conditions

EN 55016-2-3, излучение	Промышленная и жилая сфера
EN 60068-2-27, длительная ударная нагрузка	150 г, 2 мс
EN 60068-2-27, ударная нагрузка	150 г, 6 мс
EN 60068-2-6, вибрация	20 г, 10...2000 Гц
EN 61000-4-2 ESD	Четкость 3
EN 61000-4-3, радиопомехи	Четкость 3
EN 61000-4-4, вспышка	Четкость 3
EN 61000-4-5, броски напряжения	Четкость 2
EN 61000-4-6, высокочастотные поля	Четкость 3
EN 61000-4-8, магнитные поля	Четкость 4
Относительная влажность воздуха	≤ 90 %, без конденсации
Степень защиты	I = S, SR: IP67 со штекерным разъемом I = K, KA, F, FA: IP68
Температура кабеля, гибкая прокладка	I = K, KA: -5 °C ... 90 °C
Температура кабеля, фиксированная прокладка	I = K, KA: -40 °C ... 90 °C I = F, FA: -40 °C ... 200 °C
Температура окружающей среды	-40...85 °C
Температура хранения	-40...100 °C
Температурный коэффициент, типов.	≤ 30 промилле/К при 50 % от номинальной длины 500 мм

Functional safety

MTTF (40°C)	90 a
-------------	------

General data

Датчик положения, количество (заводская настройка)	1
Датчик положения, количество, макс.	1
Разрешение на эксплуатацию/конформность	I = K, KA: CE + cULus + EAC + WEEE I = F, FA: CE + EAC + WEEE

Material

Кабель, невоспламеняемый	I = K, KA, F, FA: IEC 60332-1
Материал защитной трубы	Высококачественная сталь (1.4571)
Материал корпуса	Высококачественная сталь (1.4305)
Материал оболочки кабеля	I = K, KA: PUR I = F, FA: PTFE
Материал фланца	Высококачественная сталь (1.4404) Высококачественная сталь (1.4429) Высококачественная сталь (1.4435) Высококачественная сталь (1.4571)

Mechanical data

Макс. момент затяжки	100 Nm
Монтажная длина от контактной поверхности	nppn + 100 мм
Определяемая скорость, макс.	10 m/s
Прочность на сжатие, макс.	g ≠ 8: 600 bar g = 8: 250 bar
Прочность на сжатие, указание	при монтаже в гидравлический цилиндр

Output/Interface

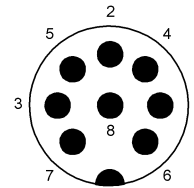
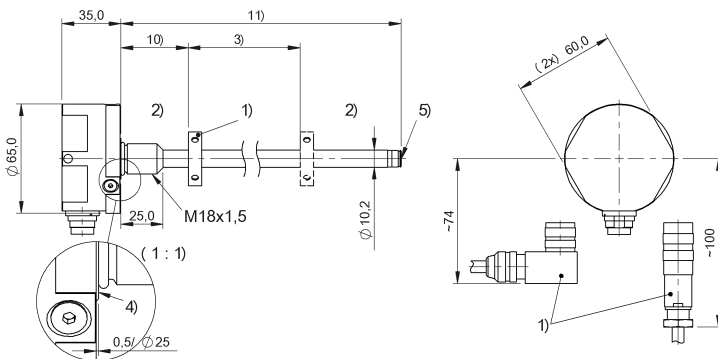
Интерфейс	аналогов., ток
-----------	----------------

Range/Distance

Измер. длина	25...7620 мм
Отклонение от линейности	nppn = 0050...0500: ± 50 μm nppn = 0501...5500: ± 0.01% FS nppn > 5500: ± 0.02% FS
Точность воспроизведения	± 10 мкм
Частота измерения, макс.	nppn = 0050...0250: 4000 Hz nppn = 0251...0600: 2000 Hz nppn = 0601...1300: 1000 Hz nppn = 1301...2700: 500 Hz nppn = 2701...5500: 250 Hz nppn > 5500: 180 Hz

Characteristic Diagram

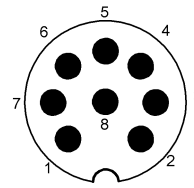
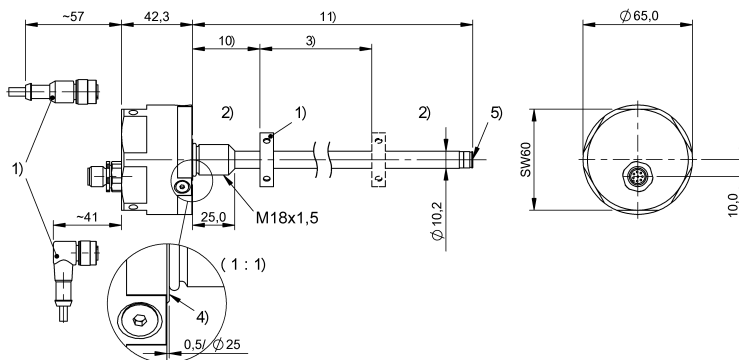
BTL7-E500-Mxxxx-H-SR32



Pin	
1	4...20 mA
2	0 V
3	10...0 V
4	La
5	0...10 V
6	GND
7	+24 V DC
8	Lb

- 1) Не входит в комплект поставки
- 2) неиспользуемая область
- 3) Номинальная длина = измеряемая длина
- 4) Контактная поверхность
- 5) Внутренняя резьба M4x4/6 глубокая
- 10) Нулевая точка
- 11) Монтажная длина

BTL7-C570-Mxxxx-H-S115



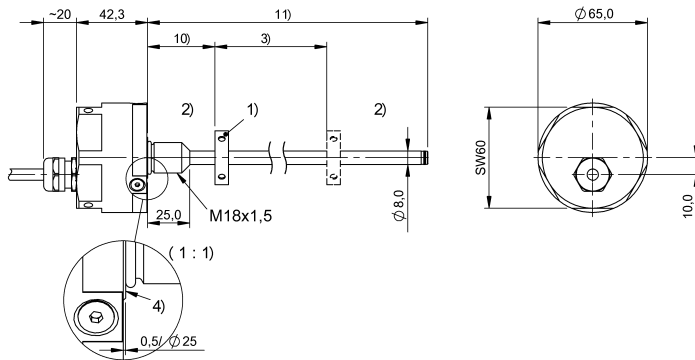
Pin	
1	NC
2	0 V
3	NC
4	La
5	20...0 mA
6	GND
7	+24 V DC
8	Lb

- 1) Не входит в комплект поставки
- 2) неиспользуемая область
- 3) Номинальная длина = измеряемая длина
- 4) Контактная поверхность
- 5) Внутренняя резьба M4x4/6 глубокая
- 10) Нулевая точка
- 11) Монтажная длина

Magnetostrictive Sensors
BTL7 -H- Series - Analog current

BALLUFF

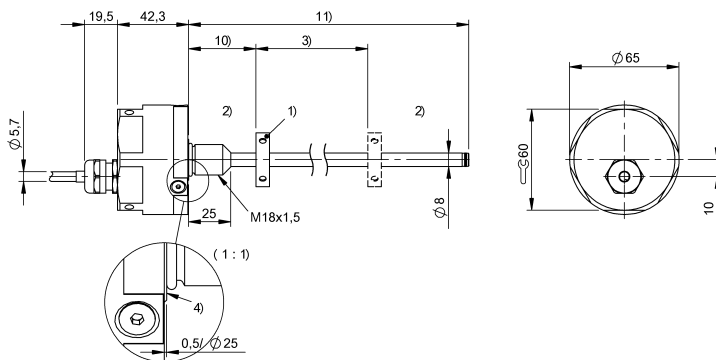
BTL7-E570-Mxxxx-H8-Kxx



colour	
YE	20...4 mA
GY	0 V
PK	10...0 V
RD	La
GN	0...10 V
BU	GND
BN	+24 V DC
WH	Lb

- 1) Не входит в комплект поставки
- 2) неиспользуемая область
- 3) Номинальная длина = измеряемая длина
- 4) Контактная поверхность
- 10) Нулевая точка
- 11) Монтажная длина

BTL7-C500-Mxxxx-H8-FAxx



colour	
YE	0...20 mA
GY	0 V
PK	10...0 V
RD	La
GN	0...10 V
BU	GND
BN	+24 V DC
WH	Lb

- 1) Не входит в комплект поставки
- 2) неиспользуемая область
- 3) Номинальная длина = измеряемая длина
- 4) Контактная поверхность
- 10) Нулевая точка
- 11) Монтажная длина