



BTL7-abcd-Mnnnn-fg-lm

BTL7

Магнитострикционная система измерения перемещений 7-го поколения

a интерфейс

A = выход по напряжению 0 ... 10 В

G = выход по напряжению -10 ... 10 В

b рабочее напряжение

5 = 10 ... 30 В

c + d исполнение интерфейсов 1 + 2

10 = 2 выхода, по 1 восходящему/нисходящему

Mnnnn номинальная длина (4-значное число)

M0500 = метрические данные в мм

(M0025...M1016: при диаметре стержня 8 мм)

(M0025...M7620: при диаметре стержня 10,2 мм)

f конструкция

K = компактный стержень, вставной фланец 18h6, для кольца круглого сечения

g исполнение конструкции

8 = диаметр стержня 8 мм

- = диаметр стержня 10,2 мм

l тип разъема

SR = штекер

K = кабельный отвод радиальный (PUR)

F = кабельный отвод радиальный (PTFE)

m исполнение типа подключения 1

при штекере:

32 = штекер M16x0,75 с 8 контактами

115 = штекер M12x1 с 8 контактами

при кабеле (длина в метрах):

02, 05, 10, 15, 20, 30

Electrical connection

Защита от короткого замыкания	на "землю" и 36 В=
Защита от переплюсовки	Ub до 36 В

Electrical data

Current consumption max. at 24 V DC	100 mA
Switch-on delay max.	n n n n < 1525: 600 ms n n n n ≥ 1525: 1000 ms
Выходной сигнал регулир.	через программируемые входы
Выходной ток, макс.	5 mA
Выходной ток, макс.	5 mA
Защита от сверхвысокого напряжения	Ub до 36 В
Пиковый ток включения	≤ 500 mA/10 ms
Прочность на пробой до (GND – корпус)	500 V AC
Рабочее напряжение Ub	10...30 VDC

Environmental conditions

Cable temperature, fixed routing	I = K: -40 °C ... 90 °C I = F: -40 °C ... 200 °C
Cable temperature, flexible routing	I = K: -5 °C ... 90 °C
EN 55016-2-3, излучение	Промышленная и жилая сфера
EN 60068-2-27, длительная ударная нагрузка	150 г, 2 мс
EN 60068-2-27, ударная нагрузка	150 г, 6 мс
EN 60068-2-6, вибрация	20 г, 10...2000 Гц
EN 61000-4-2 ESD	Четкость 3
EN 61000-4-3, радиопомехи	Четкость 3
EN 61000-4-4, вспышка	Четкость 3
EN 61000-4-5, броски напряжения	Четкость 2
EN 61000-4-6, высокочастотные поля	Четкость 3
EN 61000-4-8, магнитные поля	Четкость 4
Относительная влажность воздуха	≤ 90 %, без конденсации
Степень защиты	I = S: IP67 со штекерным разъемом I = K: IP68
Температура окружающей среды	-40...85 °C
Температура хранения	-40...100 °C
Температурный коэффициент, типов.	≤ 30 промилле/К при 50 % от номинальной длины 500 мм

Functional safety

MTTF (40°C)	72 a
-------------	------

General data

Approval/Conformity	I = K: CE + cULus + EAC + WEEE I = F: CE + EAC + WEEE
Датчик положения, количество (заводская настройка)	1
Датчик положения, количество, макс.	1

Material

Кабель, невоспламеняемый	I = K, F: IEC 60332-1
Материал защитной трубы	Высококачественная сталь (1.4571)
Материал корпуса	Высококачественная сталь (1.4305)
Материал оболочки кабеля	I = K: PUR I = F: PTFE

Материал фланца

Высококачественная сталь (1.4404)
 Высококачественная сталь (1.4429)
 Высококачественная сталь (1.4435)
 Высококачественная сталь (1.4571)

Mechanical data

Pressure rating max.	g # 8: 600 bar g = 8: 250 bar
Макс. момент затяжки	3.5 Nm
Монтажная длина от контактной поверхности	n n n n + 100 мм
Определяемая скорость, макс.	10 m/s
Прочность на сжатие, указание	при монтаже в гидравлический цилиндр

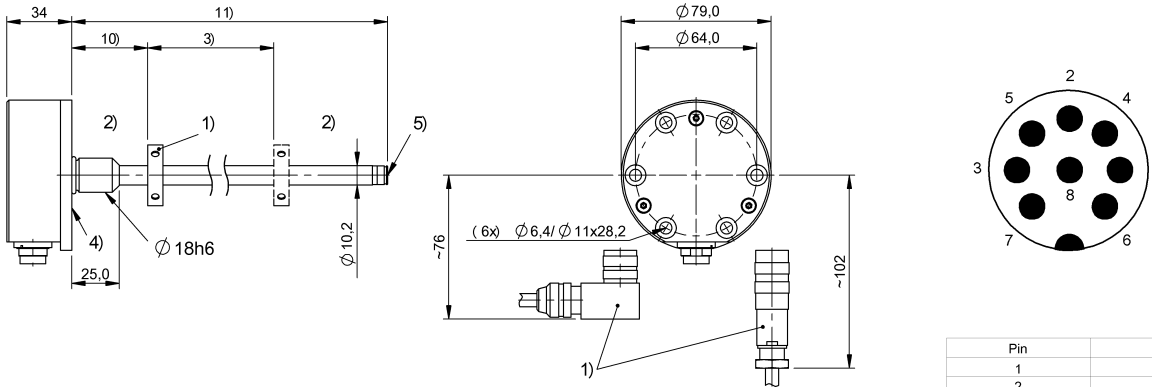
Output/Interface

Интерфейс	аналогов., напряжение
-----------	-----------------------

Range/Distance

Non-linearity	n n n n = 0025...0500: ± 50 µm n n n n = 0501...5500: ± 0.01% FS n n n n > 5500: ± 0.02% FS
Sampling frequency max.	n n n n = 0050...0250: 4000 Hz n n n n = 0251...0600: 2000 Hz n n n n = 0601...1300: 1000 Hz n n n n = 1301...2700: 500 Hz n n n n = 2701...5500: 250 Hz n n n n > 5500: 180 Hz
cal_measuring_range_kmat	25...7620 мм
Точность воспроизведения	± 10 мкм

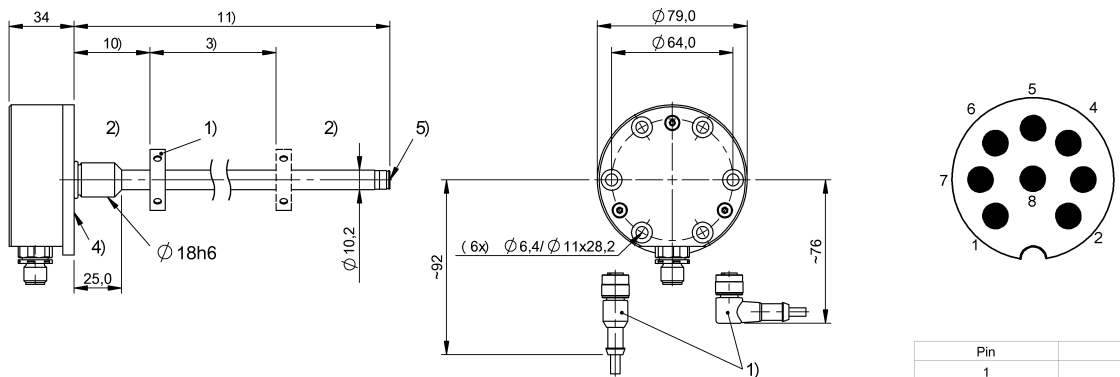
BTL7-A510-Mxxxx-K-SR32



- 1) not included in scope of delivery
- 2) Non-usable area
- 3) Nominal length = Measuring length
- 4) Mounting surface
- 5) Internal threads M4x4/6 deep
- 10) Null point
- 11) Installation length

Pin	
1	NC
2	0V
3	10...0 V
4	La
5	0...10 V
6	GND
7	+24 V DC
8	Lb

BTL7-G510-Mxxxx-K-SR115



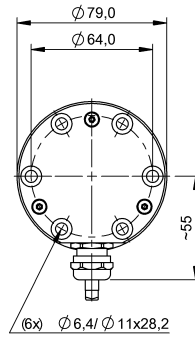
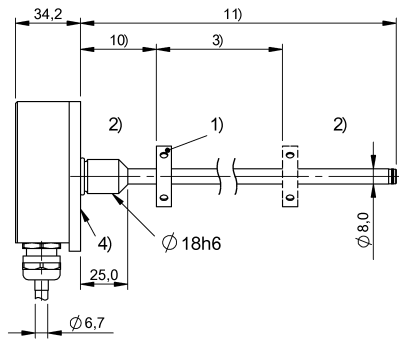
- 1) not included in scope of delivery
- 2) Non-usable area
- 3) Nominal length = Measuring length
- 4) Mounting surface
- 5) Internal threads M4x4/6 deep
- 10) Null point
- 11) Installation length

Pin	
1	0V (Pin 3)
2	0V (Pin 5)
3	10...-10 V
4	La
5	-10...10 V
6	GND
7	+24 V DC
8	Lb

Magnetostrictive Sensors
BTL7 -K- Series - Analog voltage

BALLUFF

BTL7-A510-Mxxxx-K8-Kxx



colour	
YE	NC
GY	0 V
PK	10...0 V
RD	La
GN	0...10 V
BU	GND
BN	+24 V DC
WH	Lb

- 1) not included in scope of delivery
- 2) Non-usable area
- 3) Nominal length = Measuring length
- 4) Mounting surface
- 10) Null point
- 11) Installation length