



## BTL7-abcd-Mnnnn-fg-lm

### BTL7

Магнитострикционная система измерения перемещений 7-го поколения

#### a интерфейс

C = выход по току 0 ... 20 мА

C = выход по току 4 ... 20 мА

#### b рабочее напряжение

5 = 10 ... 30 В

#### c + d исполнение интерфейсов 1 + 2

00 = 1 выход, восходящий

70 = 1 выход, нисходящий

#### Mnnnn номинальная длина (4-значное число)

M0500 = метрические данные в мм

(M0025...M1016: при диаметре стержня 8 мм)

(M0025...M7620: при диаметре стержня 10,2 мм)

#### f конструкция

K = компактный стержень, вставной фланец 18h6, для кольца круглого сечения

#### g исполнение конструкции

8 = диаметр стержня 8 мм

- = диаметр стержня 10,2 мм

#### l тип разъема

SR = штекер

K = кабельный отвод радиальный (PUR)

F = кабельный отвод радиальный (PTFE)

#### m исполнение типа подключения 1

при штекере:

32 = штекер M16x0,75 с 8 контактами

115 = штекер M12x1 с 8 контактами

при кабеле (длина в метрах):

02, 05, 10, 15, 20, 50, 100

(1.4429)  
 Высококачественная сталь  
 (1.4435)  
 Высококачественная сталь  
 (1.4571)

### Electrical connection

Защита от короткого замыкания	на "землю" и 36 В=
Защита от переплюсовки	Ub до 36 В

### Electrical data

Current consumption max. at 24 V DC	120 mA
Switch-on delay max.	nppn < 1525: 600 ms nppn ≥ 1525: 1000 ms
Выходной сигнал регулир.	через программируемые входы
Защита от сверхвысокого напряжения	Ub до 36 В
Пиковый ток включения	≤ 500 mA/10 ms
Прочность на пробой до (GND – корпус)	500 V AC
Рабочее напряжение Ub	10...30 VDC
Сопротивление нагрузки RL, макс.	500 Ohm

### Environmental conditions

Cable temperature, fixed routing	I = K: -40 °C ... 90 °C I = F: -40 °C ... 200 °C
Cable temperature, flexible routing	I = K: -5 °C ... 90 °C
EN 55016-2-3, излучение	Промышленная и жилая сфера
EN 60068-2-27, длительная ударная нагрузка	150 г, 2 мс
EN 60068-2-27, ударная нагрузка	150 г, 6 мс
EN 60068-2-6, вибрация	20 г, 10...2000 Гц
EN 61000-4-2 ESD	Четкость 3
EN 61000-4-3, радиопомехи	Четкость 3
EN 61000-4-4, вспышка	Четкость 3
EN 61000-4-5, броски напряжения	Четкость 2
EN 61000-4-6, высокочастотные поля	Четкость 3
EN 61000-4-8, магнитные поля	Четкость 4
Относительная влажность воздуха	≤ 90 %, без конденсации
Степень защиты	I = S: IP67 со штекерным разъемом I = K: IP68
Температура окружающей среды	-40...85 °C
Температура хранения	-40...100 °C
Температурный коэффициент, типов.	≤ 30 промилле/К при 50 % от номинальной длины 500 мм

### Functional safety

MTTF (40°C)	90 a
-------------	------

### General data

Approval/Conformity	I = K: CE + cULus + EAC + WEEE I = F: CE + EAC + WEEE
Датчик положения, количество (заводская настройка)	1
Датчик положения, количество, макс.	1

### Material

Кабель, невоспламеняемый	I = K, F: IEC 60332-1
Материал защитной трубы	Высококачественная сталь (1.4571)
Материал корпуса	Высококачественная сталь (1.4305)
Материал оболочки кабеля	I = K: PUR I = F: PTFE
Материал фланца	Высококачественная сталь (1.4404) Высококачественная сталь

### Mechanical data

Pressure rating max.	g ≠ 8: 600 bar g = 8: 250 bar
Макс. момент затяжки	3.5 Nm
Монтажная длина от контактной поверхности	nppn + 100 мм
Определяемая скорость, макс.	10 m/s
Прочность на сжатие, указание	при монтаже в гидравлический цилиндр

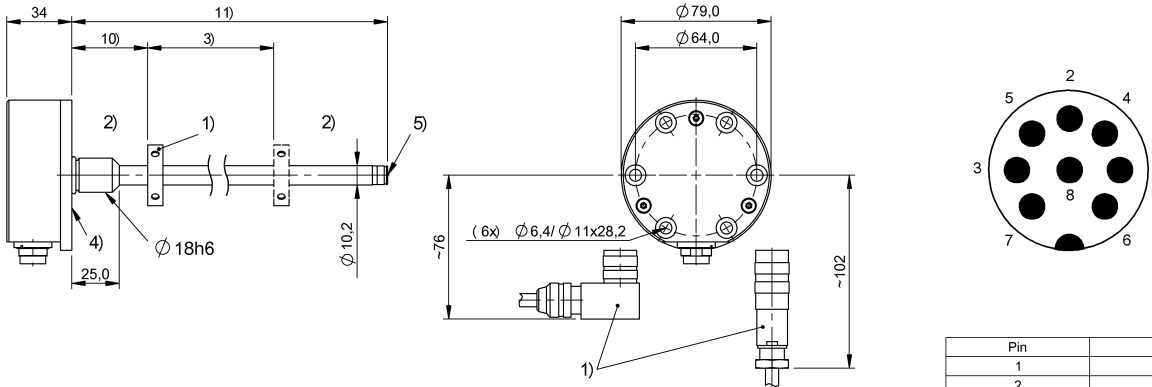
### Output/Interface

Интерфейс	аналогов., ток
-----------	----------------

### Range/Distance

Non-linearity	nppn = 0050...0500: ± 50 μm nppn = 0501...5500: ± 0.01% FS nppn > 5500: ± 0.02% FS
Sampling frequency max.	nppn = 0050...0250: 4000 Hz nppn = 0251...0600: 2000 Hz nppn = 0601...1300: 1000 Hz nppn = 1301...2700: 500 Hz nppn = 2701...5500: 250 Hz nppn > 5500: 180 Hz
cal_measuring_range_kmat	25...7620 мм
Точность воспроизведения	± 10 мкм

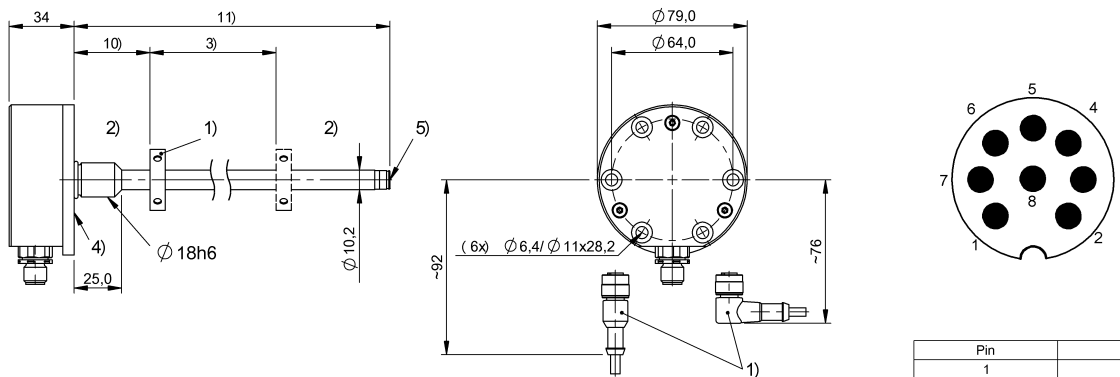
**BTL7-E500-Mxxxx-K-SR32**



- 1) not included in scope of delivery
- 2) Non-usable area
- 3) Nominal length = Measuring length
- 4) Mounting surface
- 5) Internal threads M4x4/6 deep
- 10) Null point
- 11) Installation length

Pin	
1	4...20 mA
2	0 V
3	10...0 V
4	La
5	0...10 V
6	GND
7	+24 V DC
8	Lb

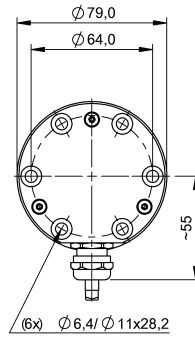
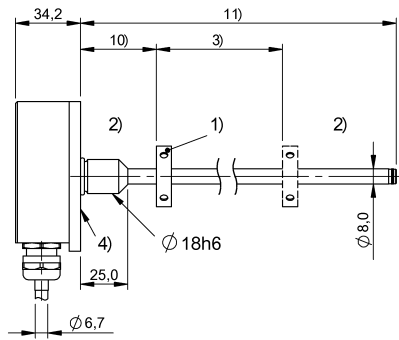
**BTL7-C570-Mxxxx-K-SR115**



- 1) not included in scope of delivery
- 2) Non-usable area
- 3) Nominal length = Measuring length
- 4) Mounting surface
- 5) Internal threads M4x4/6 deep
- 10) Null point
- 11) Installation length

Pin	
1	NC
2	0 V
3	NC
4	La
5	20...0 mA
6	GND
7	+24 V DC
8	Lb

**BTL7-E570-Mxxxx-K8-Kxx**



colour	
YE	20...4 mA
GY	0 V
PK	10...0 V
RD	La
GN	0...10 V
BU	GND
BN	+24 V DC
WH	Lb

- 1) not included in scope of delivery
- 2) Non-usable area
- 3) Nominal length = Measuring length
- 4) Mounting surface
- 10) Null point
- 11) Installation length