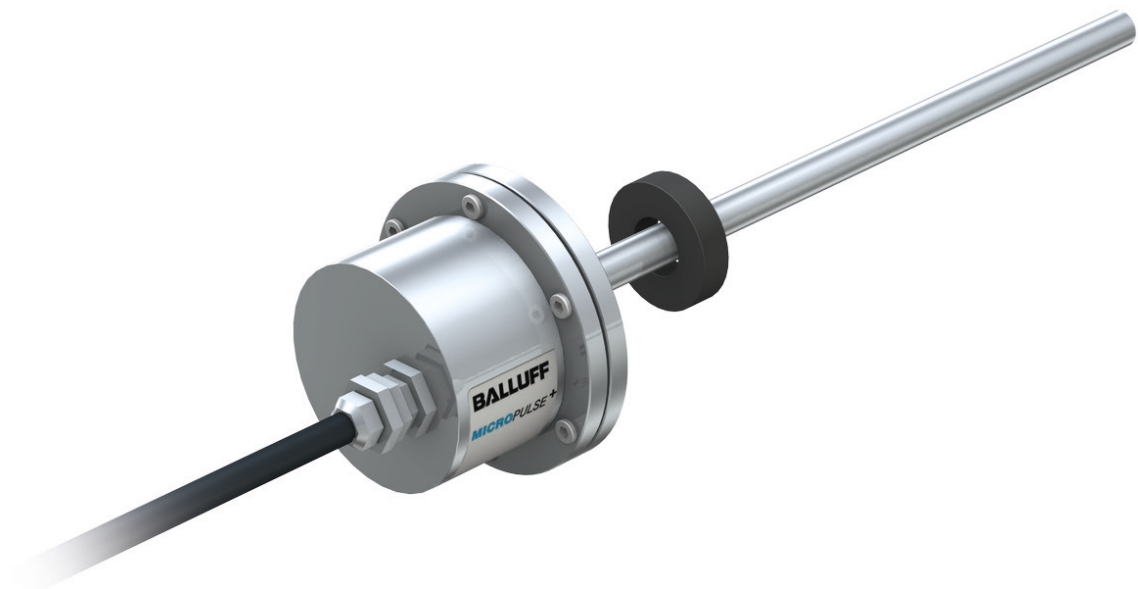


**BTL7-A/C/E/G5 \_ \_ -M \_ \_ \_ \_ -B/Z-DEX -K \_ \_ /KA \_ \_**

Руководство по эксплуатации



II 1/2 G Ex d IIC T6/T5 Ga/Gb  
II 2 D Ex tb IIIC T85°C/T100°C Db IP67

**[www.balluff.com](http://www.balluff.com)**

<b>1</b>	<b>Указания для пользователя</b>	<b>5</b>
1.1	Сфера действия	5
1.2	Объем поставки	5
1.3	Квалифицированный персонал	5
1.4	Языки	5
1.5	Используемые символы и условные обозначения	5
1.6	Значение предупредительных указаний	5
1.7	Утилизация	5
<b>2</b>	<b>Указания по безопасности ATEX</b>	<b>6</b>
2.1	Использование по назначению	6
2.2	Меры предосторожности	6
2.3	Допуски, стандарты и соответствие требованиям	6
2.4	Применение и проверка	7
2.4.1	Категория приборов и пригодность	7
2.4.2	Сертификат IECEx	7
2.4.3	Особые условия: символ „X“	7
2.4.4	Документация эксплуатирующей стороны	8
2.5	Монтаж, электромонтаж и наладка	8
2.6	Техническое обслуживание, проверка и ремонт	8
2.7	Общие указания по безопасности	8
<b>3</b>	<b>Конструкция и принцип действия</b>	<b>9</b>
3.1	Конструкция	9
3.2	Принцип действия	9
<b>4</b>	<b>Монтаж и подключение</b>	<b>10</b>
4.1	Минимальное расстояние до закрепленных препятствий	10
4.2	Применение 1: вне зоны 0	10
4.2.1	Варианты монтажа	10
4.2.2	Подготовка к монтажу	10
4.2.3	Монтаж измерителя перемещения	11
4.3	Применение 2: измерение уровня заполнения в зоне 0	11
4.3.1	Подготовка к монтажу	11
4.3.2	Монтаж измерителя перемещения	11
4.4	Подключение электропитания	13
4.5	Экранирование и прокладка кабеля	13
<b>5</b>	<b>Ввод в эксплуатацию</b>	<b>14</b>
5.1	Ввод в эксплуатацию системы	14
5.2	Указания по эксплуатации	14
<b>6</b>	<b>Метод настройки</b>	<b>15</b>
6.1	Входы для программирования	15
6.2	Указания к порядку настройки	15
6.3	Обзор методов настройки	16
6.3.1	Обучение	16
6.3.2	Юстировка	17
6.3.3	Сброс в исходное состояние	17

<b>7</b>	<b>Обучение</b>	<b>18</b>
<b>8</b>	<b>Юстировка</b>	<b>19</b>
<b>9</b>	<b>Возврат в исходное состояние всех значений (сброс)</b>	<b>21</b>
<b>10</b>	<b>Технические характеристики</b>	<b>22</b>
10.1	Точность	22
10.2	Условия окружающей среды	22
10.3	Напряжение электропитания (внешнего)	22
10.4	Выход	22
10.5	Вход	22
10.6	Размеры, вес	23
<b>11</b>	<b>Принадлежности</b>	<b>24</b>
11.1	Поплавок	24
11.2	Датчик положения	25
11.3	Устройство настройки	25
<b>12</b>	<b>Типовой код</b>	<b>26</b>
<b>13</b>	<b>Приложение</b>	<b>27</b>
13.1	Пересчет единиц длины	27
13.2	Заводская табличка	27

**BTL7-A/C/E/G5 -M - -B/Z-DEX -K /KA -**  
**Микроимпульсный измеритель перемещения**  
**Micropulse - Стержневого типа**

**1**

**Указания для пользователя**

**1.1 Сфера действия**

В данном руководстве описываются конструкция, принцип действия и возможности настройки микроимпульсного измерителя перемещения BTL7 с аналоговым интерфейсом. Руководство действительно для типов **BTL7-A/C/E/G5 -M - -B/Z-DEX** (см. типовой код на стр. 26).

Руководство предназначено для квалифицированного персонала. Прочитайте данное руководство перед монтажом и эксплуатацией измерителя перемещения.

**1.2 Объем поставки**

- Измеритель перемещения BTL7
- Руководство по эксплуатации (включая сертификат соответствия)

**i** Сертификат соответствия Вашего прибора Вы найдете на сайте [www.balluff.com](http://www.balluff.com) в разделе для скачивания. Для этого задайте в строке поиска наименование типа Вашего изделия или код для заказа.

**i** Датчики положения / поплавки поставляются разных вариантов исполнения и поэтому должны заказываться отдельно (см. Принадлежности на стр. 25).

**1.3 Квалифицированный персонал**

Руководство по эксплуатации предназначено для специалистов, квалификация и знания которых позволяют им выбирать, устанавливать и эксплуатировать оборудование надлежащим образом.

**1.4 Языки**

Немецкая версия руководства считается оригинальным руководством по эксплуатации. Версии на других языках представляют собой переводы оригинального руководства по эксплуатации. Если содержание переведенной версии неоднозначно по смыслу или содержит противоречия, то действительными считаются положения оригинальной версии руководства по эксплуатации. Если руководство по эксплуатации не переведено на язык страны применения, то в этой стране эксплуатация измерителя перемещения запрещена. В таком случае, свяжитесь с компанией BALLUFF.

**1.5 Используемые символы и условные обозначения**

Отдельные **указания о выполнении рабочей операции** обозначены треугольником, стоящим перед указанием.

- Указание о выполнении рабочей операции 1

**Последовательности рабочих операций** пронумерованы:

1. Указание о выполнении рабочей операции 1
2. Указание о выполнении рабочей операции 2

**i** **Указание, рекомендация**  
Этим символом обозначены общие указания.

**1.6 Значение предупредительных указаний**

Для предотвращения опасностей необходимо строго соблюдать предупредительные указания данного руководства и принимать предписанные меры.

Используемые предупредительные указания содержат различные сигнальные слова и имеют следующую структуру:

<b>СИГНАЛЬНОЕ СЛОВО</b>
<b>Вид и источник опасности</b>
Последствия в случае пренебрежения опасностью
► Меры по предотвращению опасности

Отдельные сигнальные слова имеют следующие значения:

<b>ВНИМАНИЕ</b>
Обозначает опасность, которая, может привести к <b>поломке</b> или <b>разрушению изделия</b> .
<b>⚠ ОПАСНО ДЛЯ ЖИЗНИ!</b>
Общий предупредительный символ в сочетании с сигнальным словом <b>ОПАСНО ДЛЯ ЖИЗНИ</b> означает опасность, которая непосредственно приводит к <b>серьезным травмам</b> или <b>смертельному исходу</b> .

**1.7 Утилизация**

- При утилизации должны соблюдаться соответствующие национальные инструкции.

## 2

### Указания по безопасности АTEX

#### 2.1 Использование по назначению

Измеритель перемещения Micropulse предназначен (согласно маркировке) для использования в качестве электрического устройства в газо- и пылевзрывоопасных средах. Измеритель перемещения, используемый в машине или установке в комбинации с системой управления или устройством обработки данных, представляет собой систему измерения перемещений и может использоваться только для этого.

Сторона, осуществляющая монтаж машины или установки, при выборе электрического устройства несет ответственность за оценку маркировки на предмет пригодности для использования в данной конкретной области. При монтаже следует соблюдать указания руководства по эксплуатации и другие действующие положения и инструкции по обеспечению безопасности.

Эксплуатирующая сторона должна гарантировать использование измерителя перемещения на машине или установке в пределах допустимых условий эксплуатации в соответствии с указаниями данного руководства по эксплуатации и согласно положениям действующих инструкций по обеспечению безопасности и другим положениям.

Неправомерное вмешательство, ненадлежащее использование или эксплуатация в недопустимых условиях приводят к потере прав на предоставление гарантии.

#### 2.2 Меры предосторожности

В случае неисправности измерителя перемещения установщик или эксплуатирующая сторона должны принять действенные меры в целях обеспечения защиты персонала и предотвращения поломки оборудования. При появлении заметных признаков поломки или сбоя необходимо немедленно прекратить работу измерителя перемещения и предотвратить возможность неправомерного его использования. Тем не менее, как в случае надлежащего использования, так и при возникновении неисправностей остаются, несмотря на принятие соответствующих мер взрывозащиты, еще некоторые остаточные риски, которые могут представлять опасность для персонала и оборудования.

#### 2.3 Допуски, стандарты и соответствие требованиям



Знаком CE мы подтверждаем, что наши изделия соответствуют действующим требованиям директивы EMV об электромагнитной совместимости и директивы АTEX (в которой перечислены требования к оборудованию и работе в потенциально взрывоопасной среде). Соответствие требованиям подтверждается прилагаемым сертификатом соответствия требованиям ЕС.

Измеритель перемещения соответствует требованиям следующих производственных стандартов:

- EN 61326-2-3 (помехоустойчивость и излучение)

Проверка излучения:

- Излучение радиопомех EN 55011

Проверки помехоустойчивости:

- Статическое электричество (ESD) EN 61000-4-2 Уровень жесткости 3
- Электромагнитные поля (RFI) EN 61000-4-3 Уровень жесткости 3
- Быстрые импульсные помехи переходного режима (пачка импульсов) EN 61000-4-4 Уровень жесткости 3
- Импульсные напряжения (перенапряжение) EN 61000-4-5 Уровень жесткости 2
- Помехи на линии, вызванные высокочастотными полями EN 61000-4-6 Уровень жесткости 3
- Магнитные поля EN 61000-4-8 Уровень жесткости 4

Измеритель перемещения с маркировкой **II 1/2 G Ex d IIC T6/T5 Ga/Gb Ta +65°C (T6) +80°C (T5) X** для работы в областях, содержащих газы, и **II 2 D Ex tb IIIC T85°C/T100°C Db IP67 Ta +65°C (T85) +80°C (T100) X** в областях, содержащих воспламеняющуюся пыль (только зона 21), выполняет требования, предъявляемые к электрооборудованию, используемому во взрывоопасных зонах, и соответствует следующим стандартам:

- EN 60079-0: Общие требования
- EN 60079-1: Тип взрывозащиты „d“
- EN 60079-26: Оборудование с уровнем защиты оборудования (EPL) Ga
- EN 60079-31: Тип взрывозащиты „t“

Соответствие требованиям стандартов подтверждается ЕС-сертификатом **EPS 13 ATEX 1 576 X** и CE-сертификатом соответствия.



Измеритель перемещения сертифицирован свидетельством **IECEx EPS 13.0024X**.

Последнюю версию сертификата Вы найдете в Интернете на сайте [www.iecex.com](http://www.iecex.com)



RU C-DE.MIO62.B.03686

Ex d IIC T6 Ga/Gb  
 Ex tb IIIC T85°C Db IP67  
 –40°C ≤ Ta ≤ +65°C

Ex d IIC T5 Ga/Gb  
 Ex tb IIIC T100°C Db IP67  
 –40°C ≤ Ta ≤ +80°C

**BTL7-A/C/E/G5 -M - -B/Z-DEX -K /KA -**  
**Микроимпульсный измеритель перемещения**  
**Micropulse - Стержневого типа**

**2**

Указания по безопасности ATEX (продолжение)

При выборе, монтаже и эксплуатации необходимо учитывать следующие действующие инструкции по обеспечению безопасности и требования стандартов:

- Требования к безопасности труда
- Требования к взрывозащите
- Монтаж электрооборудования в потенциально взрывоопасных зонах (DIN EN 60079-14)
- Тип взрывозащиты „d“, взрывонепроницаемая оболочка
- Специальные требования к оборудованию группы приборов II, категории 1G
- Особые условия для безопасной эксплуатации (X)



Более подробные сведения о директивах, разрешениях и нормах см. в "Декларации соответствия требованиям".

**2.4 Применение и проверка**

**2.4.1 Категория приборов и пригодность**

Измеритель перемещения классифицируется как электрооборудование, входящее в группу приборов II, т.е. предназначенное для эксплуатации во всех взрывоопасных областях, кроме опасных по газу подземных разработок. Он может применяться в соответствии со следующими далее описаниями в газо- и пылевзрывоопасных областях.

**Газовзрывозащита**

Категория приборов II 1/2 G включает в себя приборы, сконструированные таким образом, что даже в случае частых помех или обычно возникающих неисправностей они обеспечивают необходимый уровень безопасности. Приборы этой категории могут применяться в зоне 0 (измерительный участок) и в зоне 1 (электронная головка). Зона 0 включает области, в которых в течение длительного времени или довольно часто присутствует взрывоопасная атмосфера, состоящая из смеси воздуха и воспламеняющихся газов или паров или туманов. Зона 1 включает области, в которых при обычном режиме работы иногда возможно возникновение взрывоопасной атмосферы из смеси воздуха и воспламеняющихся газов или паров или туманов. Эксплуатирующая сторона несет ответственность за надлежащее разделение установки на взрывоопасные зоны.

Тип взрывозащиты **d** обеспечивает сохранность корпуса при взрыве взрывоопасной смеси благодаря взрывонепроницаемой оболочке корпуса, которая выдерживает силу взрыва внутри корпуса и предотвращает распространение взрыва в окружающей прибор взрывоопасной атмосфере.

Группа газов **II C** показывает, что измеритель перемещения может использоваться для всех газов в соответствии с температурным классом.

Температурный класс **T6/T5** при окружающей температуре 65°C/80°C означает следующее: внешняя температура поверхности измерителя перемещения даже при самых неблагоприятных допустимых условиях эксплуатации лежит ниже 85 °C. Это означает, что взрывоопасная атмосфера, состоящая из газа с температурой воспламенения выше 85 °C, не сможет воспламениться.

**Ga/Gb** маркирует уровень взрывозащиты оборудования (EPL) для категории приборов 1/2 G.

**Пылевзрывобезопасность**

Категория приборов II 2 D охватывает приборы, сконструированные таким образом, что в нормальных условиях эксплуатации в рамках указанных параметров они обеспечивают высокий уровень безопасности. Приборы данной категории могут использоваться в зоне 21, причем в этой области иногда возможно возникновение взрывоопасной атмосферы, состоящей из смеси пыли и воздуха.

Тип взрывозащиты **tb** свидетельствует о том, что электрооборудование защищено корпусом от проникновения пыли, а также указывает на меры, принимаемые в целях ограничения температуры поверхности (T85°C).

Группа пыли **IIIC** охватывает возможный спектр использования электрооборудования во всех областях с пылевзрывоопасной атмосферой, содержащей как проводящую и непроводящую пыль, так и воспламеняющиеся волокна.

**Db** маркирует уровень взрывозащиты оборудования (EPL) для категории приборов 2 D.

**2.4.2 Сертификат IECEx**

Измерители перемещения сертифицированы в Бюро Веритас. Номер сертификата – **IECEx EPS 13.0024X**. Последнюю версию сертификата и другую информацию Вы найдете в Интернете на сайте [www.iecex.com](http://www.iecex.com) в разделе „Certified Equipment Scheme“. Номер сертификата указан на заводской табличке прибора.

**2.4.3 Особые условия: символ „X“**

Символ „X“ используется для обозначения особых условий применения электрооборудования, которые необходимо учитывать в целях безопасной эксплуатации:

- Допустимый диапазон окружающей температуры: -40 °C...+80 °C
- Кабельные и трубные вводы были проверены с уменьшенным усилием согласно требованиям стандарта EN 60079-0. Исходя из этого, соединительный кабель должен быть стационарно закреплен и зафиксирован дополнительным зажимом во избежание возникновения тяговых нагрузок и нагрузок на скручивание. Нельзя использовать энгерцепи.

**BTL7-A/C/E/G5 -M -B/Z-DEX -K /KA**  
**Микроимпульсный измеритель перемещения**  
**Micropulse - Стержневого типа**

## 2

### Указания по безопасности АTEX (продолжение)

#### 2.4.4 Документация эксплуатирующей стороны

Разделение установки на взрывоопасные зоны находится в ответственности эксплуатирующей стороны и должно быть зафиксировано в соответствующем документе, подтверждающем взрывозащиту. Должны быть также задокументированы анализ и оценка эксплуатационной безопасности, свидетельства о прохождении обучения, планы технического обслуживания и другие документы в соответствии с требованиями директивы 1999/92/EG. Настоятельно рекомендуется дальнейшее использование руководства по эксплуатации в документации эксплуатирующей стороны. Для этого в целях безопасности руководство по эксплуатации необходимо перенять полностью и без изменений.

#### 2.5 Монтаж, электромонтаж и наладка

Монтаж, электромонтаж и наладка измерителя перемещения не должны проводиться при наличии взрывоопасной атмосферы. Монтажный зазор ровной щели до неподвижных деталей, не являющихся составными частями оборудования, должен составлять не менее 2 мм. Устройство настройки BTL7-A-CB02 (принадлежности) может устанавливаться только на время проведения настройки измерителя перемещения и перед началом его эксплуатации устройство должно быть снято. Следует предохранять измеритель перемещения от повреждений и износа. Наряду с механической защитой, к такой защите относятся также меры, предотвращающие недопустимые условия эксплуатации и вредные воздействия окружающей среды.

#### 2.6 Техническое обслуживание, проверка и ремонт

Принцип измерений устройства измерителя перемещения таков, что он работает без износа и ему не требуется техническое обслуживание. Эксплуатирующая сторона должна регулярно проверять измеритель перемещения на предмет обнаружения повреждений или случаев сбоя, учитывая при этом условия эксплуатации и воздействие факторов окружающей среды. При обнаружении повреждений или сбоя необходимо немедленно прекратить эксплуатацию измерителя перемещения.

Ремонт неисправного измерителя перемещения должен проводиться только сервисным специалистом компании BALLUFF GmbH. По соображениям безопасности эксплуатирующая сторона не должна самостоятельно выполнять ремонт измерителя перемещения.

Не следует открывать корпус измерителя перемещения или ослаблять его крепление! Поэтому у зазора корпуса установлена следующая предупреждающая этикетка:



#### 2.7 Общие указания по безопасности

Не следует отворачивать 6 крепежных винтов на крышке/фланце, а также кабельный ввод.

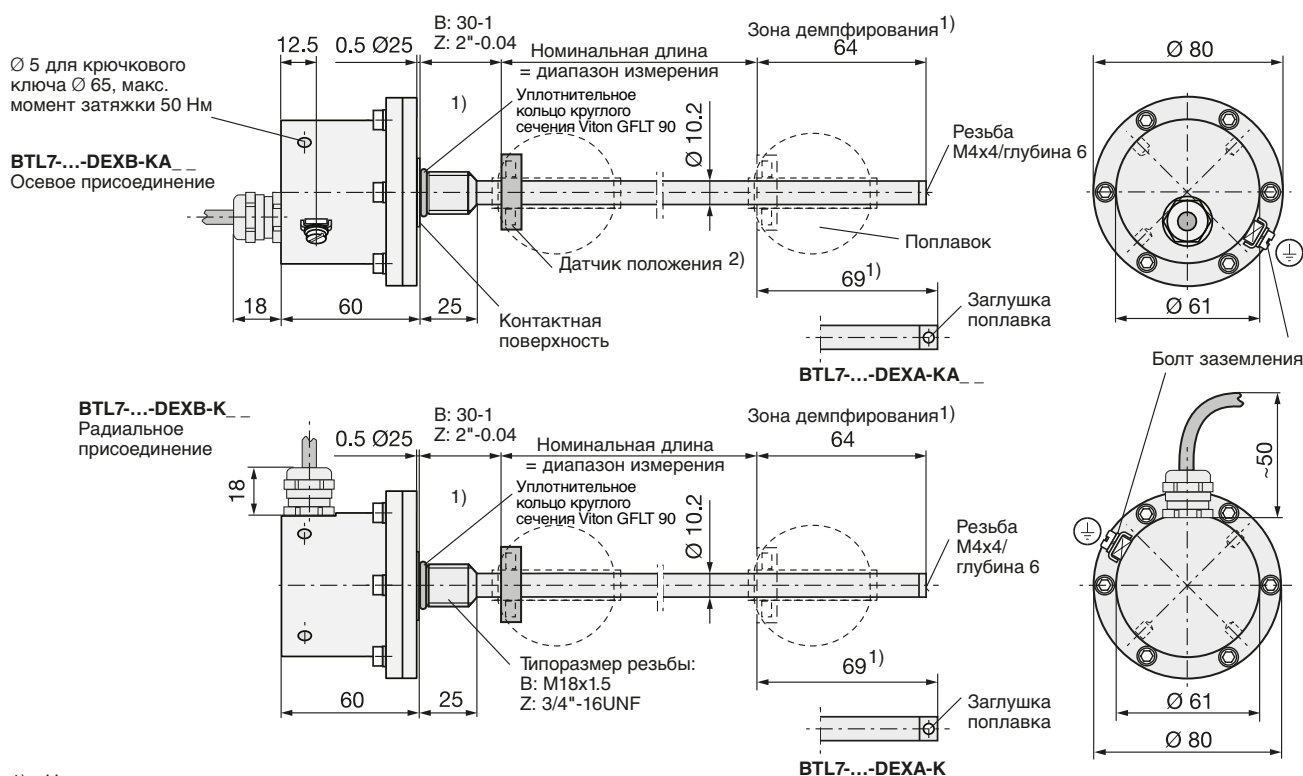
Следует предохранять измеритель перемещения от повреждений и износа. Наряду с механической защитой, к такой защите относятся также меры, предотвращающие вредные воздействия окружающей среды.



**BTL7-A/C/E/G5 -M -B/Z-DEX -K /KA -**  
**Микроимпульсный измеритель перемещения**  
**Micropulse - Стержневого типа**

**3**

**Конструкция и принцип действия**



- 1) Неиспользуемая зона  
2) Не входит в объем поставки

Рис. 3-1: Измеритель перемещения BTL7..., конструкция

**3.1 Конструкция**

**Подключение электропитания:** электрическое соединение выполняется с помощью кабеля (см. типовой код на стр. 26).

**Корпус:** корпус, в котором находится блок обработки сигналов.

**Крепление:** такие измерители перемещения рекомендуются монтировать на крепежной резьбе:  
– BTL7...-B: M18x1.5  
– BTL7...-Z: 3/4"-16UNF

Измерители перемещения BTL7...-DEXB... имеют на конце стержня дополнительную резьбу для крепления к опоре при больших номинальных длинах.

**Датчик положения:** определяет измеряемое положение на волноводе. Датчики положения поставляются разных вариантов исполнения и должны заказываться отдельно (см. принадлежности со стр. 25).

**Номинальная длина:** определяет имеющийся в распоряжении диапазон перемещения / длины. В зависимости от типа исполнения измерителя перемещения поставляются стержни номинальной длиной от 25 мм до 7620 мм.

**Зона демпфирования:** не используемая для измерений зона на конце стержня, которую можно обойти.

**3.2 Принцип действия**

В измерителе перемещения BTL7 находится волновод, защищенный трубкой из нержавеющей стали. Вдоль волновода движется датчик положения. Этот датчик положения соединен с деталью установки, положение которой должно быть определено.

Датчик положения определяет измеряемое положение на волноводе.

Генерируемый внутри импульс INIT взаимодействует с магнитным полем датчика положения, в результате чего в волноводе возникает магнито-стрикционная волна, которая распространяется с ультразвуковой скоростью.

Волна, достигающая конца волновода поглощается в зоне демпфирования. Волна, достигающая начала волновода, создает электрический сигнал в катушке приемника. Исходя из продолжительности движения волны определяется положение. В зависимости от версии измерителя перемещения положение показывается в виде величины напряжения или величины тока с восходящей или убывающей характеристикой.

Электрическое соединение между измерителем перемещения, блоком обработки сигналов / блоком управления и источником питания осуществляется при помощи кабеля, который в зависимости от версии измерителя перемещения жестко подсоединен к нему в осевом или радиальном направлении.

**BTL7-A/C/E/G5 -M -B/Z-DEX -K /KA -**  
**Микроимпульсный измеритель перемещения**  
**Micropulse - Стержневого типа**

**4**

**Монтаж и подключение**

**4.1 Минимальное расстояние до закрепленных препятствий**

При проведении монтажа необходимо следить за тем, чтобы соблюдались минимальные расстояния между закрепленными препятствиями, например, защитными кожухами, и зазором в корпусе измерителя перемещения. Требуемое расстояние зафиксировано в директиве EN 60079-14 и зависит от используемой группы газа.

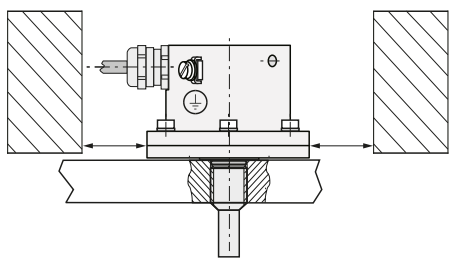


Рис. 4-1: Минимальное расстояние

**4.2 Применение 1: вне зоны 0**

(с датчиком положения согласно главе 11.2)

**4.2.1 Варианты монтажа**

**Немагнитизирующий материал**

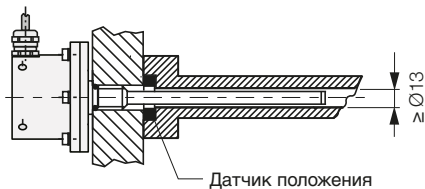


Рис. 4-2: Вариант монтажа в немагнитизирующем материале

**Намагничивающийся материал**

При использовании намагничивающегося материала должны быть приняты меры для защиты измерителя перемещения от магнитных помех (например, дистанционное кольцо из немагнитизирующегося материала, достаточное расстояние до сильных внешних магнитных полей).

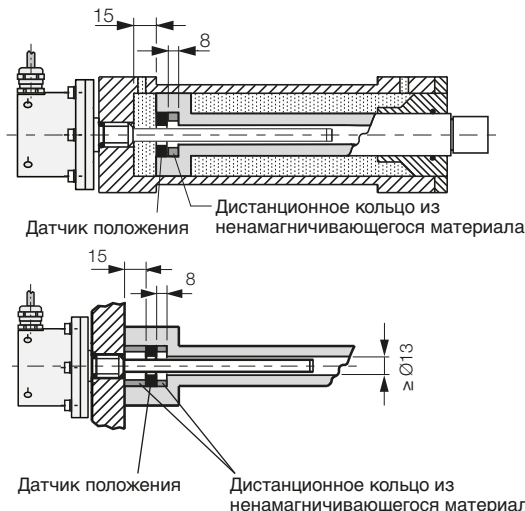


Рис. 4-3: Варианты монтажа в намагничивающемся материале

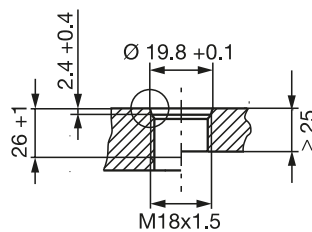
**4.2.2 Подготовка к монтажу**

**Вариант монтажа:** для крепления измерителя перемещения и датчика положения мы рекомендуем использовать немагнитизирующий материал.

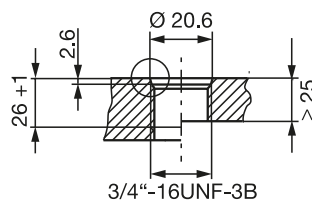
**Горизонтальный монтаж:** при горизонтальном монтаже измерителей с номинальными длинами > 500 мм необходимо подпереть стержень опорой и при необходимости привинтить на конце.

**Гидравлический цилиндр:** при монтаже в гидравлическом цилиндре минимальный диаметр отверстия поршня составляет 13 мм.

**Резбовое отверстие:** измеритель перемещения имеет для крепления резьбу M18x1.5 (по ISO) или 3/4"-16UNF (по SAE). В зависимости от варианта исполнения, перед монтажом необходимо выполнить резьбовое отверстие.



Резбовое отверстие ISO 6149  
Уплотнительное кольцо  
круглого сечения 15.4 x 2.1



Резбовое отверстие SAE J475  
Уплотнительное кольцо  
круглого сечения 15.3 x 2.4

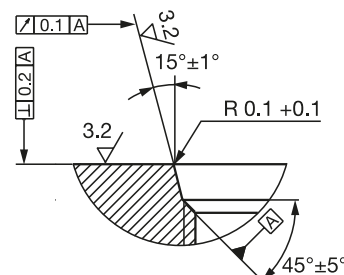


Рис. 4-4: Резбовое отверстие BTL с уплотнительным кольцом круглого сечения

**Датчики положения:** для измерителя перемещения BTL7 предлагаются различные датчики положения (см. принадлежности на стр. 25).

## 4

### Монтаж и подключение (продолжение)

#### 4.2.3 Монтаж измерителя перемещения

#### ВНИМАНИЕ

##### Нарушение функционирования

Неправильный монтаж может нарушить функционирование измерителя перемещения и привести к повышенному износу.

- ▶ Контактная поверхность измерителя перемещения должна полностью прилегать к опорной поверхности.
  - ▶ Отверстие должно иметь надежное уплотнение (уплотнительное кольцо круглого сечения / плоская прокладка).
  - ▶ Уплотнительное кольцо круглого сечения (Viton GFLT90) необходимо проверять на пригодность для конкретного использования.
  - ▶ При привинчивании измерителя перемещения не разрешается превышать крутящий момент 50 Нм.
  - ▶ При монтаже в гидравлическом цилиндре вне зоны 0 датчик положения не должен задевать стержень. Следует предохранять стержень от повреждений и износа.
- ▶ Выполнить резьбовое отверстие (при необходимости с раззенковкой под уплотнительное кольцо круглого сечения) согласно Рис. 4-4.
  - ▶ Вернуть измеритель перемещения в крепежную резьбу отверстия (крутящий момент не более 50 Нм).
  - ▶ Смонтировать датчик положения (принадлежности).
  - ▶ Номинальная длина от 500 мм: стержень следует подпереть опорой и при необходимости привинтить на конце.

#### 4.3 Применение 2: измерение уровня заполнения в зоне 0

(с поплавком согласно главе 11.1)

##### 4.3.1 Подготовка к монтажу

**Вариант монтажа:** для крепления измерителя перемещения и поплавок мы рекомендуем использовать немагнитный материал.

Следует избегать возникновения мешающего магнитного поля в резьбе для ввинчивания, например, через сварной шов на резьбовом фланце!

Встраивать измеритель перемещения следует таким образом, чтобы во взрывоопасной области зоны 0 находился только стержень, а корпус с электроникой оставался за перегородкой во взрывоопасной области зоны 1.

С помощью распорной трубы предотвращается попадание поплавка в зону демпфирования в нижнем конце стержня.

Глубина резьбового отверстия должна составлять не менее 25 мм.

В зацепление должны входить минимум 5 витков резьбы, а перекрытие резьбы должно составлять не менее 8 мм.

**Несколько поплавков:** для измерения положения прослойки между двумя жидкостями (напр., между маслом и конденсатом) можно использовать второй поплавок. Подходящий поплавок: BTL2-S-4414-4Z01-Ex.

##### 4.3.2 Монтаж измерителя перемещения

###### Монтаж поплавка



##### Важные указания

- Для измерения уровня заполнения в зоне 0 могут использоваться только указанные в принадлежностях поплавки в качестве датчиков положения (см. главу 11.1).
- Благодаря конструктивным особенностям поплавков в любом положении обеспечивается электрическая связь поплавков со стержнем. Необходимо соблюдать предписанное монтажное положение!
- Шплинт должен использоваться только один раз!

1. Установить поплавок (принадлежности) с учетом правильного положения установки (рельефные чеканки на верхней стороне поплавка, см. главу 11.1).
2. Зафиксировать поплавок при помощи шплинта, входящего в объем поставки поплавка. Стержень не должен подвергаться при этом механической нагрузке. Ввести шплинт через отверстие и удерживать его плоскогубцами за ушко. Другими плоскогубцами отогнуть один за другим прямые концы шплинта вокруг стержня.

**4**

**Монтаж и подключение (продолжение)**

**Монтаж измерителя перемещения**

**ВНИМАНИЕ**

**Нарушение функционирования**

Неправильный монтаж может нарушить функционирование измерителя перемещения и привести к повышенному износу.

- ▶ Допускается только вертикальное монтажное положение!
- ▶ Контактная поверхность измерителя перемещения должна полностью прилегать к опорной поверхности. Подходящее уплотнительное кольцо круглого сечения должно надежно уплотнять отверстие, т.е. под уплотнительное кольцо круглого сечения должна быть выполнена Рис. 4-4 соответствующая раззенковка.
- ▶ Уплотнительное кольцо круглого сечения (Viton GFLT90) необходимо проверять на пригодность для конкретного использования.
- ▶ При проведении монтажа необходимо следить за тем, чтобы стержень не касался стенок резервуара. Боковой наклон стержня, например, под влиянием режима потока жидкости, следует предотвратить при помощи подходящего крепления или путем регулировки положения в резервуаре.
- ▶ Если стержень прибора используется в зоне 0, то необходимо предотвратить возникновение разности потенциалов между деталями системы, которая может быть вызвана накоплением статического электричества. Поэтому поплавков сконструирован таким образом, что он опрокидывается с учетом заданного монтажного положения и всегда прилегает к стержню. При монтаже следует следить за тем, чтобы данная техническая особенность поплавка не была ограничена.
- ▶ Для выполнения надежного разделения между зоной 0 и зоной 1 необходимо следовать указаниям специальных инструкций по взрывоопасным зонам.
- ▶ При привинчивании измерителя перемещения не разрешается превышать крутящий момент 50 Нм.
- ▶ Сварочный шов на конце стержня не должен подвергаться механическим нагрузкам!

1. Выполнить резьбовое отверстие (при необходимости с раззенковкой под уплотнительное кольцо круглого сечения) согласно Рис. 4-4 .
2. Ввернуть измеритель перемещения в крепежную резьбу отверстия (крутящий момент не более 50 Нм).

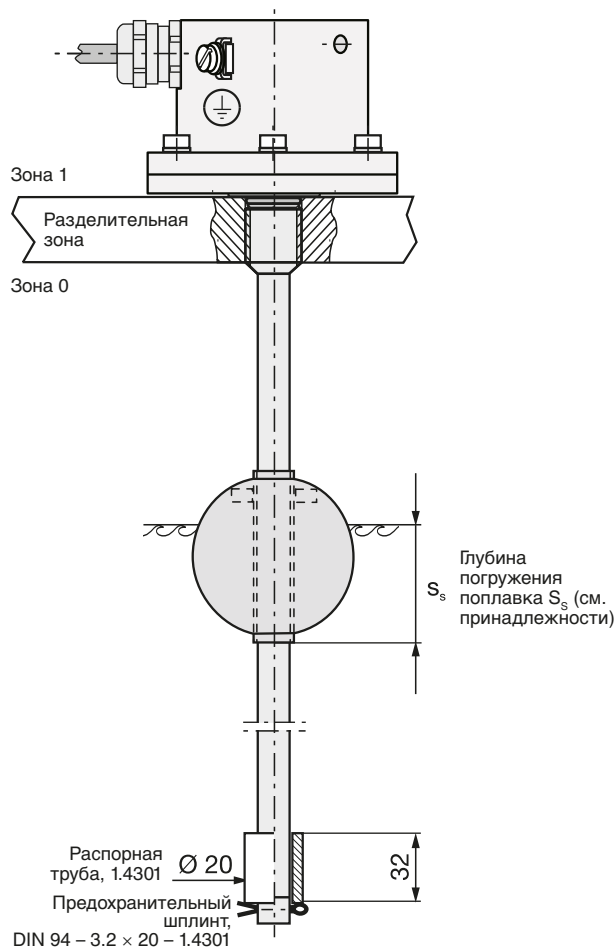


Рис. 4-5: Монтаж измерителя перемещения, применение 2: измерение уровня заполнения

**Смещение зон:**

Если стержень прибора используется в зоне 0, то необходимо предотвратить возникновение разности потенциалов между деталями системы, которая может быть вызвана накоплением статического электричества. Поэтому поплавков сконструирован таким образом, что он опрокидывается с учетом заданного монтажного положения и всегда прилегает к стержню. При монтаже следует следить за тем, чтобы данная техническая особенность поплавка не была ограничена. Для выполнения надежного разделения между зоной 0 и зоной 1 необходимо следовать указаниям специальных инструкций по взрывоопасным зонам.



Вспомогательные устройства настройки нельзя использовать во взрывоопасных областях, поэтому с началом эксплуатации измерителя перемещения в обычном режиме они должны быть сняты.

**BTL7-A/C/E/G5 -M -B/Z-DEX -K /KA -**  
**Микроимпульсный измеритель перемещения**  
**Micropulse - Стержневого типа**

**4**

**Монтаж и подключение (продолжение)**

**4.4 Подключение электропитания**

С помощью кабеля производится стационарное подключение электропитания. Распределение зажимов см. Табл. 4-1.



Необходимо учитывать данные по экранированию и прокладке кабелей (см. главу 4.5).

Цвет кабеля	BTL7-A510-...	BTL7-G510-...	BTL7-C500-...	BTL7-C570-...	BTL7-E500-...	BTL7-E570-...
YE желтый <sup>1)</sup>	не используется <sup>2)</sup>		0...20 mA	20...0 mA	4...20 mA	20...4 mA
PK розовый <sup>1)</sup>	10...0 V	10...-10 V	10...0 V <sup>3)</sup>			
GN зеленый <sup>1)</sup>	0...10 V	-10...10 V	0...10 V <sup>3)</sup>			
GY серый	0 V					
BU синий	GND <sup>4)</sup>					
BN коричневый	10...30 V					
RD красный	La (вход для программирования)					
WH белый	Lb (вход для программирования)					

- 1) К жиле серого цвета 0 В дополнительно может быть подключен только один выходной сигнал, т.е. либо желтая, либо розовая или зеленая жила!
- 2) Свободные жилы должны быть соединены с заземлением (GND) на стороне управления, но не с экраном.
- 3) Вследствие разделенных выходных драйверов между этими двумя выходными сигналами наблюдается минимальная разность напряжений (постоянная разность < 10 мВ).
- 4) Опорный потенциал для напряжения питания и электромагнитного заземления (EMV-GND)!

Табл. 4-1: Распределение зажимов

**4.5 Экранирование и прокладка кабеля**



**Определенное заземление!**

Примите во внимание, что измерительная система должна быть подсоединена к системе уравнивания потенциалов согласно требованиям стандарта DIN EN 60079-14. Внешнее подключение производится через электропроводящее соединение к заземленной зоне. Фланец и корпус механически прочно соединены друг с другом и имеют электропроводящее соединение. Таким образом, между ними не может возникнуть разность потенциалов. Если нельзя обеспечить электропроводящее соединение на месте монтажа, то заземление корпуса следует произвести через болт заземления на крышке. Измеритель перемещения и распределительный шкаф должны находиться на равном потенциале заземления. Для этого необходимо достаточное уравнивание потенциалов, которое не должно выводиться за защитную оболочку кабеля.

**Экранирование**

Для обеспечения электромагнитной совместимости (EMV) необходимо учитывать следующее:

- Измеритель перемещения и блок управления соединить экранированным кабелем. Экранирование: плетеная оболочка из отдельных медных проволок, степень покрытия не менее 85%.
- Выполнение кабеля: соединить экран кабеля с корпусом на стороне измерителя перемещения. Заземлить экран кабеля на стороне управления (соединить с защитным проводом).

**Магнитные поля**

Система измерения перемещений – это магнитострикционная система. Необходимо обеспечить достаточное расстояние от измерителя перемещения и цилиндра до сильных внешних магнитных полей.

**Прокладка кабеля**

Не прокладывать кабель между измерителем перемещения, блоком управления и источником электропитания вблизи силовых кабелей (возможны индукционные паразитные связи). Наиболее критическими являются паразитные связи, обусловленные высшими гармоническими составляющими сети (например, от систем импульсно-фазового управления), от которых экран кабеля обеспечивает лишь очень слабую защиту.

Установленный кабельный ввод был проверен согласно EN 60079-0 с ограниченным усилием. Исходя из этого, соединительный кабель должен быть стационарно закреплен и зафиксирован дополнительным зажимом во избежание возникновения тяговых нагрузок и нагрузок на скручивание. Использование в энергоцепи не разрешено.

**Радиус изгиба при стационарной прокладке**

Радиус изгиба при стационарной прокладке должен быть не менее пятикратного диаметра кабеля.

**Длина кабеля**

BTL7-A/G	макс. 30 м <sup>1)</sup>
BTL7-C/E	макс. 100 м <sup>1)</sup>

1) Условие: конструкция, экранирование и прокладка должны защищать от воздействия посторонних полей помех.

Табл. 4-2: Длины кабелей BTL7

**BTЛ7-A/C/E/G5 -M -B/Z-DEX -K /KA**  
**Микроимпульсный измеритель перемещения**  
**Micropulse - Стержневого типа**

## 5

### Ввод в эксплуатацию

#### 5.1 Ввод в эксплуатацию системы

#### ОПАСНОСТЬ

##### **Неконтролируемые перемещения системы**

При вводе в эксплуатацию, а также, если устройство для измерения перемещения является частью системы регулирования, параметры которой еще не настроены, система может совершать неконтролируемые перемещения. В результате может возникать угроза для людей и материальный ущерб.

- ▶ Необходимо удалить людей из опасной зоны установки.
- ▶ Ввод в эксплуатацию должен осуществлять только обученный квалифицированный персонал.
- ▶ Должны соблюдаться указания по безопасности изготовителя установки или системы.

1. Проверить соединения на прочную посадку и правильную полярность. Поврежденные соединения заменить.
2. Включить систему.
3. Проверить измеренные значения и регулируемые параметры (в особенности, после замены измерителя перемещения).

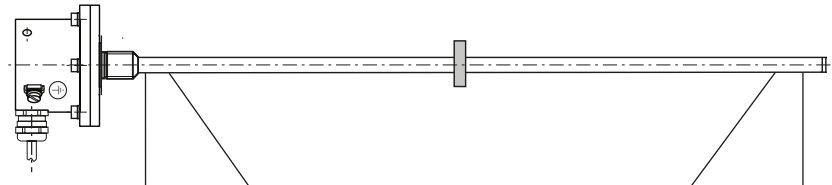
#### 5.2 Указания по эксплуатации

- Необходимо регулярно проверять функционирование системы измерения перемещений и всех связанных с ней компонентов.
- В случае функциональных отказов отключить систему измерения перемещений.
- Защитить установку от несанкционированного использования.

**BTL7-A/C/E/G5 -M -B/Z-DEX -K /KA -**  
Микроимпульсный измеритель перемещения  
Micropulse - Стержневого типа

**6**

**Метод настройки**



Вид характеристики	Измеритель перемещения	Ед. изм.	Мин. значение	Нулевое значение	Код для юстировки	Код для обучения	Конечное значение	Макс. значение	Значение ошибки
возрастающая	BTL7-A...	В	-0,5	0	2,0	4,0	+10,0	+10,5	+10,5
	BTL7-G...	В	-10,5	-10,0	2,0	4,0	+10,0	+10,5	+10,5
	BTL7-C...	мА	0	0	6,0	12,0	20,0	20,4	20,4
	BTL7-E...	мА	3,6	4,0	6,0	12,0	20,0	20,4	3,6
падающая	BTL7-A...	В	+10,5	+10,0	2,0	4,0	0	-0,5	-0,5
	BTL7-G...	В	+10,5	+10,0	2,0	4,0	-10,0	-10,5	-10,5
	BTL7-C...	мА	20,4	20,0	6,0	12,0	0	0	20,4
	BTL7-E...	мА	20,4	20,0	6,0	12,0	4,0	3,6	3,6

Табл. 6-1: Таблица значений для обучения и инвертирования

**6.1 Входы для программирования**

Для настройки надо использовать входы для программирования La и Lb. Вход для программирования на 10 - 30 В соответствует активации (high-aktiv). Дополнительно можно использовать устройство настройки BTL7-A-CB02-K (см. принадлежности на стр. 25).

**i** **Автоматическое отключение!**  
Если в течение ок. 10 мин. через входы для программирования не передается ни одного сигнала, режим программирования автоматически завершается.

**Значения для нулевой и конечной точки**

- Каждое произвольное положение датчика положения может быть нулевой или конечной точкой. Однако не допускается менять местами нулевую и конечную точки.
- Абсолютные значения нулевой и конечной точки должны лежать в пределах границ, которые могут быть выведены в качестве максимальных или минимальных значений (см. таблицу значений).

**i** Сохраняются всегда последние настроенные значения, независимо от того, выполнялась ли настройка при помощи входов для программирования или была автоматически завершена через 10 мин.

**6.2 Указания к порядку настройки**

**Условия**

- Входы для программирования подключены.
- Измеритель перемещения соединен с управлением установки.
- Обеспечена возможность считывания значений напряжения и тока измерителя перемещения (посредством мультиметра, блока управления установки или устройства настройки).

**Таблица значений для обучения и инвертирования**

**i** Нижеприведенные примеры настройки относятся к измерителям перемещения с выходным напряжением 0...10 В и выходным током 4...20 мА.

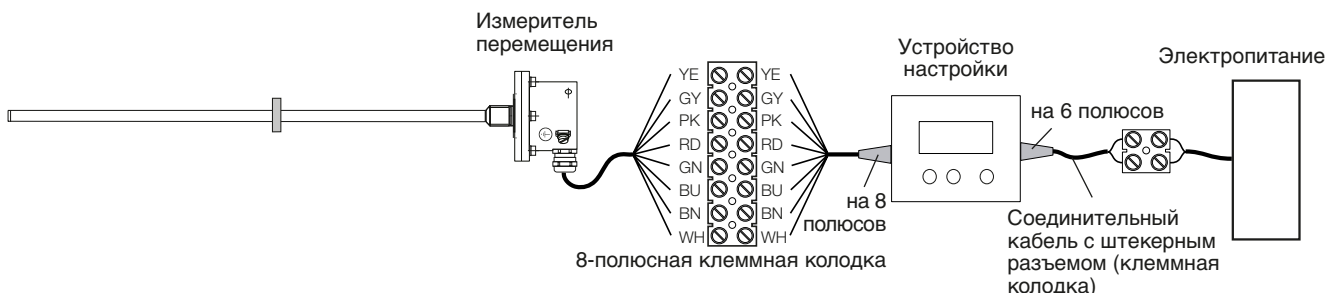


Рис. 6-1: Подключение устройства настройки BTL7-A-CB02-K

**BTL7-A/C/E/G5 -M -B/Z-DEX -K /KA -**  
Микроимпульсный измеритель перемещения  
Micropulse - Стержневого типа

**6**

**Метод настройки (продолжение)**

**6.3 Обзор методов настройки**

**6.3.1 Обучение**

Настроенные на заводе нулевая и конечная точки заменяются новой нулевой точкой и новой конечной точкой. Нулевую и конечную точки можно настраивать независимо друг от друга. Наклон характеристики меняется.

**i** Подробный порядок процедуры обучения (Teach-in) описан на стр.18.

**Порядок работы:**

- ▶ Сдвинуть датчик положения в новое нулевое положение.
- ▶ Ввести новую нулевую точку путем активации входов для программирования.  
⇒ Актуальная конечная точка сохраняется.

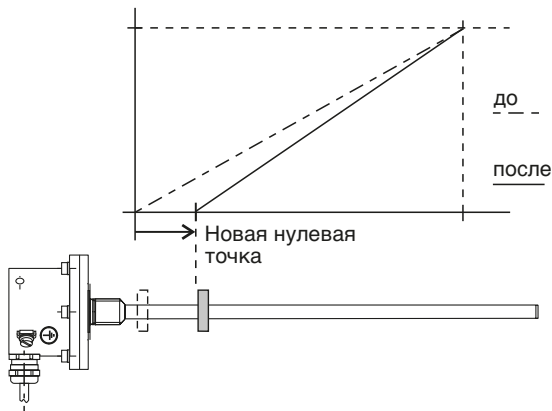


Рис. 6-2: Ввести новую нулевую точку

- ▶ Сдвинуть датчик положения в новое конечное положение.
- ▶ Ввести новую конечную точку путем активации входов для программирования.  
⇒ Актуальная нулевая точка сохраняется.

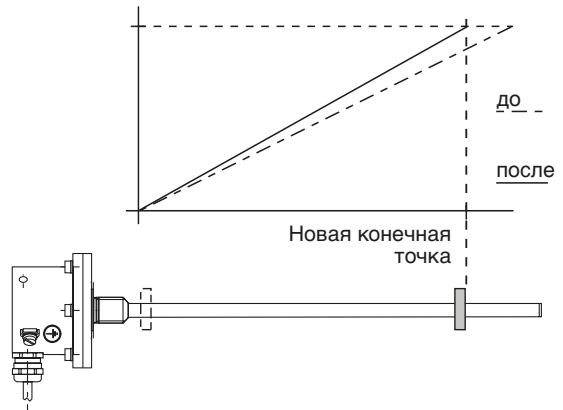


Рис. 6-3: Ввести новую конечную точку

**Только для BTL7-C/E...:**

- ▶ Характеристика выходного тока инвертируется путем активирования входов для программирования.  
⇒ К примеру, растущая характеристика выхода становится убывающей. Выходы для напряжения не инвертируются.



**BTL7-A/C/E/G5 -M -B/Z-DEX -K /KA -**  
**Микроимпульсный измеритель перемещения**  
**Micropulse - Стержневого типа**

**6**

**Метод настройки (продолжение)**

**6.3.2 Юстировка**

**i** Подробный порядок работы для юстировки описан, начиная со стр. 19.

Настроенные на заводе нулевая и конечная точки заменяются на новые начальную и конечную точки, и можно юстировать соответствующие выходные параметры. Начальные и конечные значения диапазона могут настраиваться произвольно до граничных значений.

**Порядок работы:**

- ▶ Сдвинуть датчик положения в новое исходное положение.
- ▶ Ввести начальную точку путем активации входов для программирования.
- ▶ Путем активации входов для программирования настроить требуемое начальное значение.

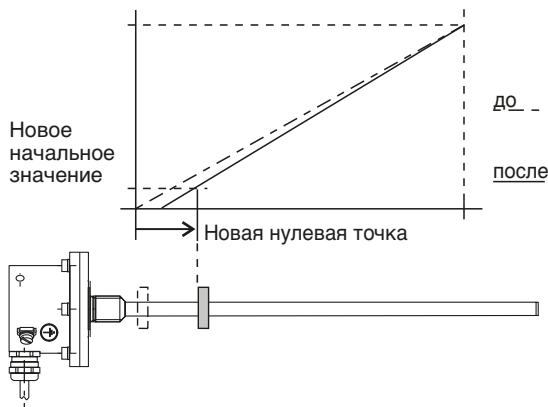


Рис. 6-4: Выполнить юстировку нового начального значения

- ▶ Сдвинуть датчик положения в новое конечное положение.
- ▶ Ввести новую конечную точку путем активации входов для программирования.
- ▶ Путем активации входов для программирования настроить требуемое конечное значение.

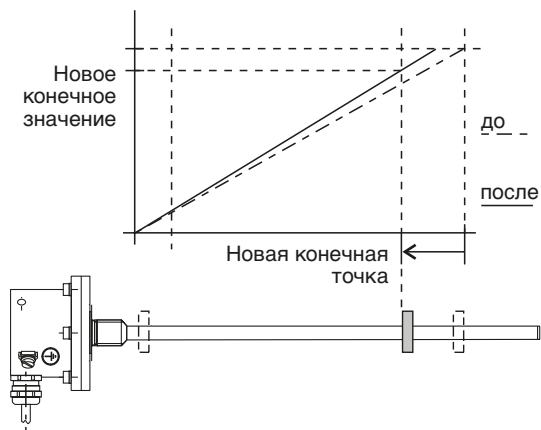


Рис. 6-5: Выполнить юстировку нового конечного значения

**6.3.3 Сброс в исходное состояние**

Сбросить измеритель перемещения в исходное состояние - на заводские настройки.

**i** Подробный порядок работы для сброса в исходное состояние описан на стр. 21.

**BTL7-A/C/E/G5 -M -B/Z-DEX -K /KA**  
Микроимпульсный измеритель перемещения  
Micropulse - Стержневого типа

**7**

Обучение

**ВНИМАНИЕ**

**Нарушение функционирования**


Обучение в процессе работы установки может привести к нарушениям функционирования.

- ▶ Перед обучением необходимо отключить установку.

Отображенные значения  
(пример)

при 0...10 В при 4...20 мА

**Исходное положение:**

- Измеритель перемещения с датчиком положения в диапазоне измерения 

5.39 В 9.15 мА

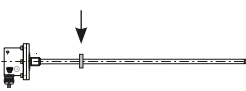
**Активировать обучение**

- ▶ **a** активировать не менее 4 с. > 4 с **a**
  - ⇒ Отображается код для "обучения".
  - ⇒ После отпускания кнопки вновь отобразится последнее значение положения.

4.00 В 12.00 мА

5.39 В 9.15 мА


**Настроить нулевую точку**

- ▶ Установить датчик положения в новую нулевую точку. 
- ▶ **a** активировать не менее 2 с. > 2 с **a**
  - ⇒ Новая нулевая точка настроена.

1.04 В 4.82 мА

0.00 В 4.00 мА

**Настроить конечную точку**

- ▶ Установить датчик положения в новую конечную точку. 
- ▶ **b** активировать не менее 2 с. > 2 с **b**
  - ⇒ Новая конечная точка настроена.

9.89 В 19.13 мА

10.00 В 20.00 мА

**Инвертировать характеристику (только на BTL7-C/E)**

- ▶ **a** и **b** одновременно удерживать в нажатом положении не менее 4 с. > 4 с **a + b**
  - ⇒ Отображается значение ошибки 3.60 мА
  - ⇒ После отпускания кнопки инвертируется характеристика выхода. 14.85 мА

**Закончить обучение**

- ▶ **a** и **b** одновременно непродолжительное время удерживать в нажатом положении (< 1 с). < 1 с **a + b**
  - ⇒ При активации выход выдает значение ошибки. 10.50 В 3.60 мА
  - ⇒ Отображается текущее значение положения. 10.00 В 4.00 мА

**i** Можно произвольно выбирать отдельные шаги настроек. Обучение можно остановить в любой момент.

Линия программирования La = **a**  
Линия программирования Lb = **b**

**8**

**Юстировка**

**ВНИМАНИЕ**

**Нарушение функционирования**

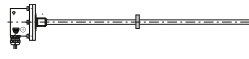
Юстировка в процессе работы установки может привести к нарушениям функционирования.

- ▶ Перед юстировкой необходимо выключить установку.

Отображенные значения (пример)

при 0...10 В при 4...20 мА

**Исходное положение:**

- Измеритель перемещения с датчиком положения в диапазоне измерения 

5.39 В 9.15 мА

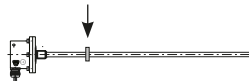
**Активировать юстировку**

- ▶ **(b)** активировать не менее 4 с. > 4 с (b)
  - ⇒ Отображается код для "юстировки".
  - ⇒ После отпускания кнопки вновь отобразится последнее значение положения.

2.00 В 6.00 мА

5.39 В 9.15 мА

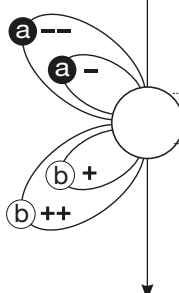
**Настроить начальную точку**

- ▶ Установить датчик положения в новую начальную точку. 
- ▶ **(a)** активировать не менее 2 с. > 2 с (a)
  - ⇒ Новая начальная точка настроена на последнее действительное начальное значение.

1.04 В 4.82 мА

0.00 В 4.00 мА

**Выполнить юстировку начального значения**

- ▶ Начальное значение можно изменять при помощи клавиш **(a)** и **(b)**. Наклон характеристики меняется (см. стр. 17). 

0.00 В 4.00 мА

0.90 В 7.20 мА

- ▶ Завершить процесс настройки: одновременно нажать **(a)** и **(b)** на непродолжительное время (< 1 с). < 1 с (a+b)
  - ⇒ Настроенное значение положения сохраняется.

2.00 В 6.00 мА

0.90 В 7.20 мА

"Настроить конечную точку", "Выполнить юстировку конечного значения" и "Завершить юстировку" – см. стр. 20.

**i** Можно произвольно выбирать отдельные шаги настроек. Юстировку можно остановить в любой момент.

**ВТL7-A/C/E/G5 -M -B/Z-DEX -K /KA**  
Микроимпульсный измеритель перемещения  
Micropulse - Стержневого типа

**8**

**Юстировка (продолжение)**

Отображенные значения  
(пример)

при 0...10 В при 4...20 мА

**Настроить конечную точку**

- ▶ Установить датчик положения в новую конечную точку.
- ▶ (b) активировать не менее 2 с.



9.89 В 19.13 мА

⇒ Новая конечная точка настроена на последнее действительное конечное значение.

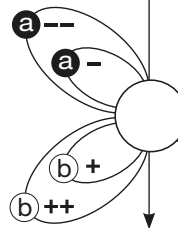
> 2 с

(b)

10.00 В 20.00 мА

**Выполнить юстировку конечного значения.**

- ▶ Конечное значение можно изменять при помощи клавиш (a) и (b). Наклон характеристики меняется (см. стр. 17).
- ▶ Завершить процесс настройки: одновременно нажать (a) и (b) на непродолжительное время (< 1 с).  
⇒ Настроенное значение положения сохраняется.



10.00 В 20.00 мА

8.00 В 16.80 мА

< 1 с

(a)+(b)

2.00 В 6.00 мА

8.00 В 16.80 мА

**Закончить юстировку**

- ▶ (a) и (b) одновременно непродолжительное время (< 1 с) удерживать в нажатом положении (< 1 с).  
⇒ После отпущения кнопки отобразится актуальное значение положения.

(a)+(b)

10.50 В 3.60 мА

7.63 В 18.56 мА

**i** Можно произвольно выбирать отдельные шаги настроек. Юстировку можно остановить в любой момент.

**BTL7-A/C/E/G5 -M -B/Z-DEX -K /KA -**  
**Микроимпульсный измеритель перемещения**  
**Micropulse - Стержневого типа**

9

Возврат в исходное состояние всех значений (сброс)

**ВНИМАНИЕ**

**Нарушение функционирования**

Возврат значений в исходное состояние в процессе работы установки может привести к нарушениям функционирования.

- ▶ Перед возвратом в исходное состояние необходимо выключить установку.

Функция сброса позволяет вернуть все настройки на заводские настройки. Для сброса датчик положения может находиться также вне диапазона измерения.

Отображенные значения (пример)

при 0...10 В при 4...20 мА

5.39 В

9.15 мА

**Активировать сброс в исходное состояние**

- ▶ **a** и **b** одновременно удерживать в нажатом положении не менее 4 с.

> 4 с



10.50 В

3.60 мА

**Сброс в исходное состояние**

- ▶ **a** и **b** одновременно удерживать в нажатом положении не менее 4 с.

> 4 с



0.00 В

4.00 мА

После активирования:

- ⇒ Все значения установлены в исходное состояние.
- ⇒ Отображается текущее значение положения.
- ⇒ Сброс в исходное состояние деактивирован.

9.89 В

19.13 мА

**Прервать сброс в исходное состояние**

**i** Процесс сброса в исходное состояние можно прервать после операции *Активировать сброс*, не производя никаких изменений.

- ▶ **a** и **b** одновременно непродолжительное время (< 1 с) удерживать в нажатом положении (< 1 с).

< 1 с



- ⇒ Отображается текущее значение положения.

**BTL7-A/C/E/G5 -M -B/Z-DEX -K /KA**  
**Микроимпульсный измеритель перемещения**  
**Micropulse - Стержневого типа**

**10 Технические характеристики**

**10.1 Точность**

Данные представляют собой типичные значения при 24 В пост. тока, комнатной температуре и номинальной длине 500 мм, в комбинации с датчиком положения BTL-P-1013-4R, BTL-P-1013-4S или BTL-P-1012-4R, с поплавком BTL2-S-6216-8P-Ex, BTL2-S-5113-4K-Ex, BTL2-S-4414-4Z-Ex или BTL2-S-4414-4Z01-Ex.

Измеритель перемещения сразу готов к работе, полная точность достигается после периода прогрева.

**i** Для специальных вариантов исполнения могут иметь силу другие технические характеристики. Специальные варианты исполнения обозначены на заводской табличке как -SA.

Точность воспроизведения типичная	±10 мкм
Скорость изменения измеренного значения зависит от номинальной длины при номинальной длине = 500 мм	250 мкс...5,7 мс
Отклонение линейности при номинальной длине ≤ 500 мм	±50 мкм
номинальной длине > 500 до ≤ 5500 мм	±0,01 % предела шкалы
номинальной длине > 5500 мм	±0,02 % предела шкалы
Температурный коэффициент <sup>1)</sup> макс. регистрируемая скорость	≤ 30 промилле/К 10 м/с

**10.2 Условия окружающей среды**

Рабочая температура	-40 °C...+80 °C
Температура хранения	-40 °C...+90 °C
Влажность воздуха	< 90 %, без запотевания
Прочность на сжатие стержня (при монтаже в гидравлическом цилиндре)	≤ 350 бар
Ударная нагрузка	100 г/6 мс
Продолжительная ударная нагрузка согласно EN 60068-2-27 <sup>2)</sup> , 3)	100 г/2 мс
Вибрация согласно EN 60068-2-6 <sup>2)</sup> , 3)	12 г, 10...2000 Гц
Класс защиты по IEC 60529	IP68 <sup>2)</sup>

**10.3 Напряжение электропитания (внешнего)**

Напряжение, стабилизированное:

BTL7-5_-...	10...30 В пост. тока
Остаточная волнистость	≤ 0,5 V <sub>ss</sub>
Потребляемый ток (при 24 В пост. тока)	< 120 мА
Пиковый ток при включении	≤ 500 мА
С защитой от переплюсовки <sup>4)</sup>	до 36 В
Защита от перенапряжения	до 36 В
Электрическая прочность (заземление к корпусу)	500 В переменн. тока

**10.4 Выход**

BTL7-A... Выходное напряжение Ток нагрузки	0...10 В и 10...0 В ≤ 5 мА
BTL7-C... Выходное Ток сопротивление нагрузки	0...20 мА / 20...0 мА ≤ 500 Ω
BTL7-E... Выходное Ток сопротивление нагрузки	4...20 мА / 20...4 мА ≤ 500 Ω
BTL7-G... Выходное напряжение Ток нагрузки	-10...10 В и 10...-10 В ≤ 5 мА
Устойчивость при коротких замыканиях	Сигнальный кабель относительно 36 В Сигнальный кабель относительно заземления

**10.5 Вход**

Входы для программирования La, Lb:	активны при высоком уровне напряжения (high-aktiv)
BTL7-5_-...	10...30 В пост. тока
Защита от перенапряжения	до 36 В

1) Номинальная длина = 500 мм, датчик положения в центре диапазона измерения  
2) Определение отдельных пунктов по заводскому стандарту Balluff  
3) За исключением резонансных частот  
4) При условии, что в случае переплюсовки между заземлением (GND) и 0 В не будет проходить ток.

**i** Необходимо обеспечить ограничение мощности до 4 Вт!

**BTL7-A/C/E/G5\_-M\_-\_-B/Z-DEX\_-K\_/KA\_-\_-**  
**Микроимпульсный измеритель перемещения**  
**Micropulse - Стержневого типа**

**10** Технические характеристики (продолжение)

**10.6 Размеры, вес**

Диаметр стержня	10,2 мм
Номинальная длина	25...7620 мм
Вес (в зависимости от длины)	ок. 2 кг/м
Материал корпуса	нержавеющая сталь
Материал фланца	нержавеющая сталь
Материал стержня	нержавеющая сталь
Толщина стенки стержня	2 мм
Крепление корпуса на резьбе	M18×1.5 или 3/4"-16UNF
Материал кабеля	полиуретан
Температура кабеля	-40 °C...+90 °C
Диаметр кабеля	макс. 7 мм
Допустимый радиус изгиба кабеля	
стационарная прокладка	≥ 35 мм

**BTL7-A/C/E/G5 -M -B/Z-DEX -K /KA**  
Микроимпульсный измеритель перемещения  
Micropulse - Стержневого типа

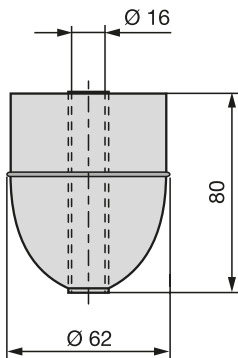
**11** Принадлежности

Принадлежности не входят в объем поставки и должны заказываться отдельно.

**11.1 Поплавок**

Для измерения уровня заполнения в зоне 0 могут использоваться только указанные здесь поплавки в качестве датчиков положения.

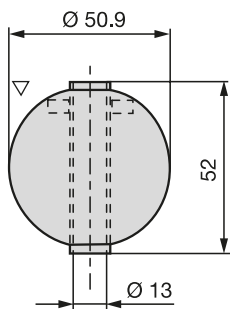
**BTL2-S-6216-8P-EX**



Положение установки:  
цилиндрическая часть – это  
верхняя сторона поплавка

Вес	69 г
Корпус	нержавеющая сталь
Прочность на сжатие	до 15 бар
Рабочая температура	-20 °С...+120 °С
Минимальная плотность	0,6 г/см <sup>3</sup>
Глубина погружения	
Плотность = 1 г/см <sup>3</sup> (H <sub>2</sub> O)	~41 мм
Плотность = 0,7 г/см <sup>3</sup>	~57 мм

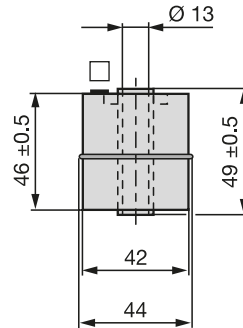
**BTL2-S-5113-4K-Ex**



Положение установки:  
рельефная чеканка на  
верхней стороне поплавка

Вес	34 г
Корпус	нержавеющая сталь
Прочность на сжатие	до 40 бар
Рабочая температура	-20 °С...+120 °С
Минимальная плотность	0,7 г/см <sup>3</sup>
Глубина погружения	
Плотность = 1 г/см <sup>3</sup> (H <sub>2</sub> O)	~26 мм
Плотность = 0,7 г/см <sup>3</sup>	~40 мм

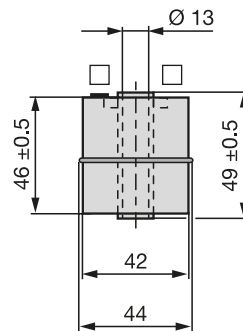
**BTL2-S-4414-4Z-EX**



Положение установки:  
рельефная чеканка на  
верхней стороне поплавка

Вес	34 г
Корпус	нержавеющая сталь
Прочность на сжатие	до 20 бар
Рабочая температура	-20 °С...+120 °С
Минимальная плотность	0,7 г/см <sup>3</sup>
Глубина погружения	
Плотность = 1 г/см <sup>3</sup> (H <sub>2</sub> O)	~30 мм
Плотность = 0,7 г/см <sup>3</sup>	~39 мм

**BTL2-S-4414-4Z01-Ex**



Положение установки:  
две рельефные чеканки на  
верхней стороне поплавка

Вес	52 г
Корпус	нержавеющая сталь
Прочность на сжатие	до 20 бар
Рабочая температура	-20 °С...+120 °С
Минимальная плотность	0,85 г/см <sup>3</sup> (= плотность поплавка)
Глубина погружения	
Плотность = 1 г/см <sup>3</sup> (H <sub>2</sub> O)	~45 мм
Плотность = 0,7 г/см <sup>3</sup>	тонет

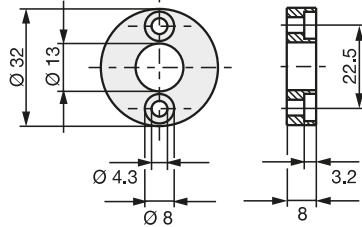


**BTL7-A/C/E/G5 -M -B/Z-DEX -K /KA -**  
Микроимпульсный измеритель перемещения  
Micropulse - Стержневого типа

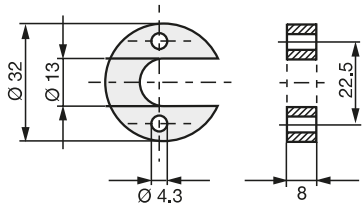
**11** Принадлежности (продолжение)

**11.2 Датчик положения**

**BTL-P-1013-4R**



**BTL-P-1013-4S**



**BTL-P-1012-4R**

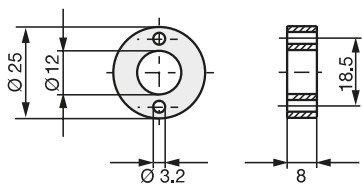


Рис. 11-1: Монтажные размеры датчика положения

Вес	< 15 г
Корпус	Алюминий
Рабочая температура	-40 °C...+85 °C

В комплект поставки датчика положения входит:

Дистанционная деталь	8 мм, немагнитивающийся материал
----------------------	----------------------------------

**11.3 Устройство настройки**

**BTL7-A-SB02-K**

Комплект поставки:

- Устройство настройки
- 2 соединительных кабеля, длиной соотв. ок. 0,3 м/0,6 м.
- Руководство

**BTL7-A/C/E/G5 -M -B/Z-DEX -K /KA**  
Микроимпульсный измеритель перемещения  
Micropulse - Стержневого типа

**12** Типовой код

**BTL7 - A 5 10 - M0500 - B - DEXA - K05**

Микроимпульсный измеритель перемещения Micropulse

Интерфейс:

A = Аналоговый интерфейс, выходное напряжение 0...10 В

G = Аналоговый интерфейс, выходное напряжение -10...+10 В

C = Аналоговый интерфейс, выходной ток 0...20 мА

E = Аналоговый интерфейс, выходной ток 4...20 мА

Напряжение электропитания:

5 = 10...30 В пост. тока

Вид характеристики:

00 = возрастающая (например, C\_00 = 0...20 мА); только на BTL7-C/E

10 = возрастающая + падающая (например, A\_10 = 10...0 В и 0...10 В);  
только на BTL7-A/G

70 = падающая (например, C\_70 = 20...0 мА); только на BTL7-C/E

Номинальная длина (4-значное число)

M0500 = метрические данные в мм, номинальная длина 500 мм (M0025...M7620)

Стержневого типа, крепление

B = метрическая резьба M18 1.5

Z = дюймовая резьба 3/4"-16UNF

Заглушка

A = заглушка поплавка

B = короткая заглушка

Подключение электропитания

K05 = кабель 5 м (радиальный)

KA05 = кабель 5 м (осевой)

Пример заказа:

BTL7-A510-M0500-B-DEXA-SA\_\_-K05

Специальное исполнение (опция, не влияет на взрывобезопасные свойства)

**BTL7-A/C/E/G5 -M - -B/Z-DEX -K /KA -**  
Микроимпульсный измеритель перемещения  
Micropulse - Стержневого типа

## 13 Приложение

### 13.1 Пересчет единиц длины

1 мм = 0,03937008 дюйма

мм	дюйм
1	0,03937008
2	0,07874016
3	0,11811024
4	0,15748031
5	0,19685039
6	0,23622047
7	0,27559055
8	0,31496063
9	0,35433071
10	0,393700787

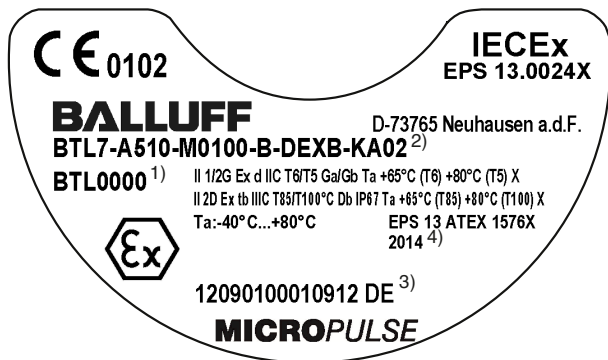
Табл. 13-1: Таблица пересчета мм-дюйм

1 дюйм = 25,4 мм

дюйм	мм
1	25,4
2	50,8
3	76,2
4	101,6
5	127
6	152,4
7	177,8
8	203,2
9	228,6
10	254

Табл. 13-2: Таблица пересчета дюйм-мм

### 13.2 Заводская табличка



1) Код для заказа

2) Тип

3) № серии

4) Год производства

Рис. 13-1: Заводская табличка BTL7 (пример)