

BTL7-abcd-Mnnnn-f-ij-lm

BTL7

Магнитострикционная система измерения перемещений 7-го поколения

a интерфейс

C = выход по току 0 ... 20 мА

C = выход по току 4 ... 20 мА

b рабочее напряжение

5 = 10 ... 30 В

c + d исполнение интерфейсов 1 + 2

00 = 1 выход, восходящий

70 = 1 выход, нисходящий

Mpppp номинальная длина (4-значное число)

M0500 = метрические данные в мм

(M0025...M7620: при диаметре стержня 10,2 мм)

f конструкция

B = крепежная резьба M18x1,5, для кольца круглого сечения

i вариант

DEX = тип взрывозащиты «d» / взрывонепроницаемая оболочка

j исполнение варианта

A = заглушка поплавка

B = короткая заглушка

l тип разъема

K = кабельный отвод радиальный (PUR)

KA = кабельный отвод аксиальный (PUR)

m исполнение типа подключения 1

(длина в метрах)

02, 05, 10, 15, 20, 50, 100

Electrical connection

Защита от короткого замыкания	на "землю" и 36 В=
Защита от переплюсовки	Ub до 36 В

Electrical data

Current consumption max. at 24 V DC	120 mA
Switch-on delay max.	nppn < 1525: 600 ms nppn ≥ 1525: 1000 ms
Выходной сигнал регулир.	через программируемые входы
Защита от сверхвысокого напряжения	Ub до 36 В
Пиковый ток включения	≤ 500 mA/10 ms
Прочность на пробой до (GND – корпус)	500 V AC
Рабочее напряжение Ub	10...30 VDC
Сопротивление нагрузки RL, макс.	500 Ohm

Environmental conditions

EN 55016-2-3, излучение	Промышленная и жилая сфера
EN 60068-2-27, длительная ударная нагрузка	100 г, 2 мс
EN 60068-2-27, ударная нагрузка	100 г, 6 мс
EN 60068-2-6, вибрация	12 г, 10...2000 Гц
EN 61000-4-2 ESD	Четкость 3
EN 61000-4-3, радиопомехи	Четкость 3
EN 61000-4-4, вспышка	Четкость 3
EN 61000-4-5, броски напряжения	Четкость 2
EN 61000-4-6, высокочастотные поля	Четкость 3
EN 61000-4-8, магнитные поля	Четкость 4
Относительная влажность воздуха	≤ 90 %, без конденсации
Степень защиты	IP68
Температура окружающей среды	-40...80 °C
Температура поверхности, макс.	85 °C
Температура хранения	-40...90 °C
Температурный коэффициент, типов.	≤ 30 промилле/К при 50 % от номинальной длины 500 мм

Functional safety

MTTF (40°C)	90 a
-------------	------

General data

Approval/Conformity	CE IECEX EAC WEEE
Ex marking	ATEX: II 1/2 G Ex d IIC T6/T5 Ga/Gb II 2D Ex tb IIIC T85 °C/T100 °C Db IP67 -40°C to +65°C (T6) -40°C to +80°C (T5) EAC: 1 Ex d IIC T6 Ga/Gb X Ex tb IIIC T85 °C Db X IP67 -40°C ≤ TA ≤ +65°C 1 Ex d IIC T5 Ga/Gb X Ex tb IIIC T100 °C Db X IP67 -40°C ≤ TA ≤ +80°C IECEX: Ex d IIC T6 Ga/Gb Ex tb IIIC T85 °C Db X IP67 -40°C ≤ TA ≤ +65°C Ex d IIC T5 Ga/Gb Ex tb IIIC T100 °C Db IP67 -40°C ≤ TA ≤ +80°C
Датчик положения, количество (заводская настройка)	1
Датчик положения, количество, макс.	1

Material

Кабель, невоспламеняемый	I = K, KA: IEC 60332-1
Материал защитной трубы	Высококачественная сталь (1.4571)
Материал крышки	Высококачественная сталь (1.4301) Высококачественная сталь (1.4305) Высококачественная сталь (1.4571)
Материал оболочки кабеля	I = K, KA: PUR
Материал фланца	Высококачественная сталь (1.4404) Высококачественная сталь (1.4429) Высококачественная сталь (1.4435) Высококачественная сталь (1.4571)

Mechanical data

Pressure rating max.	350 bar
Макс. момент затяжки	50 Nm
Монтажная длина от контактной поверхности	j = A: nppn + 99 mm j = B: nppn + 94 mm
Определяемая скорость, макс.	10 m/s
Прочность на сжатие, указание	при монтаже в гидравлический цилиндр

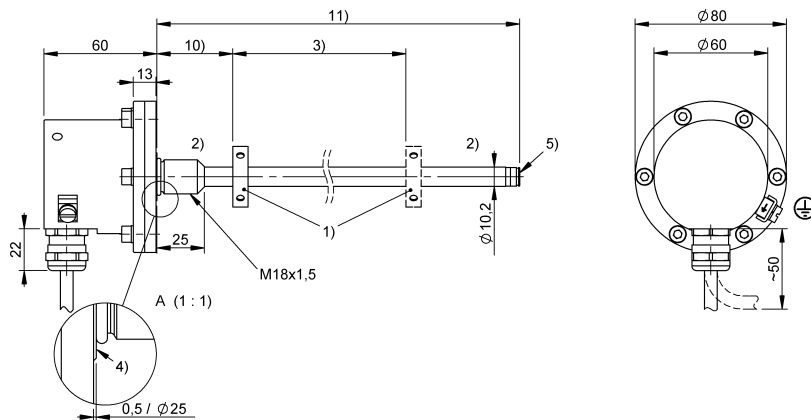
Output/Interface

Интерфейс	аналогов., ток
-----------	----------------

Range/Distance

Non-linearity	nppn = 0050...0500: ± 50 µm nppn = 0501...5500: ± 0.01% FS nppn > 5500: ± 0.02% FS
Sampling frequency max.	nppn = 0050...0250: 4000 Hz nppn = 0251...0600: 2000 Hz nppn = 0601...1300: 1000 Hz nppn = 1301...2700: 500 Hz nppn = 2701...5500: 250 Hz nppn > 5500: 180 Hz
cal_measuring_range_kmat	25...7620 мм
Точность воспроизведения	± 10 мкм

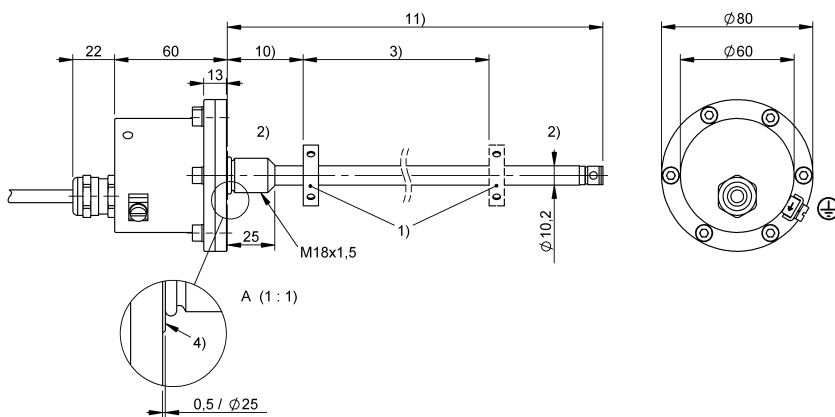
BTL7-E500-Mxxxx-B-DEXB-K05



colour	
YE	4...20 mA
GY	0 V
PK	10...0 V
RD	La
GN	0...10 V
BU	GND
BN	+24 V DC
WH	Lb

- 1) not included in scope of delivery
- 2) Non-usable area
- 3) Nominal length = Measuring length
- 4) Mounting surface
- 5) Internal threads M4x4/6 deep
- 10) Null point
- 11) Installation length

BTL7-C570-Mxxxx-B-DEXA-KA05



colour	
YE	20...0 mA
GY	0 V
PK	10...0 V
RD	La
GN	0...10 V
BU	GND
BN	+24 V DC
WH	Lb

- 1) not included in scope of delivery
- 2) Non-usable area
- 3) Nominal length = Measuring length
- 4) Mounting surface
- 10) Null point
- 11) Installation length