



## BTL7-abcd-Mnnnn-fg-lm

### BTL7

Магнитострикционная система измерения перемещений 7-го поколения

#### a интерфейс

A = выход по напряжению 0 ... 10 В

G = выход по напряжению -10 ... 10 В

#### b рабочее напряжение

1 = 20 ... 28 В

5 = 10 ... 30 В

#### c + d исполнение интерфейсов 1 + 2

01 = 2 выхода, по 1 восходящему/нисходящему настраиваемому/программируемому

10 = 2 выхода, по 1 восходящему/нисходящему

#### Mnnnn номинальная длина (4-значное число)

M0500 = метрические данные в мм

(M0025...M1016: при диаметре стержня 8 мм)

(M0025...M7620: при диаметре стержня 10,2 мм)

#### f конструкция

A = крепежная резьба M18x1,5, для плоского уплотнения

B = крепежная резьба M18x1,5, для кольца круглого сечения

#### g исполнение конструкции

8 = диаметр стержня 8 мм

- = диаметр стержня 10,2 мм

#### l тип разъема

S = штекер

KA = кабель (PUR)

FA = кабель (PTFE)

#### m исполнение типа подключения 1

при штекере:

32 = штекер M16x0,75 с 8 контактами

115 = штекер M12x1 с 8 контактами

135 = штекер M16x1 с 6 контактами

140 = MS, 10-контактный

при кабеле (длина в метрах):

02, 05, 10, 15, 20, 30

### Electrical connection

Защита от короткого замыкания	на "землю" и 36 В=
Защита от переплюсовки	Ub до 36 В

### Electrical data

Current consumption max. at 24 V DC	150 mA
Switch-on delay max.	nppn < 1525: 600 ms nppn ≥ 1525: 800 ms
Выходной сигнал регулир.	cd ≠ 01: помощь по настройке и программируемые входы cd = 01: помощь по настройке и программный инструмент m = 135: помощь по настройке
Выходной ток, макс.	5 mA
Выходной ток, макс.	5 mA
Защита от сверхвысокого напряжения	Ub до 36 В
Пиковый ток включения	nppn < 1525: ≤ 500 mA/10 ms nppn ≥ 1525: ≤ 500 mA/25 ms
Прочность на пробой до (GND – корпус)	500 V AC
Рабочее напряжение Ub	10...30 VDC

### Environmental conditions

Cable temperature, fixed routing	I = KA: -40 °C ... 90 °C I = FA: -40 °C ... 200 °C
Cable temperature, flexible routing	I = KA: -5 °C ... 90 °C
EN 55016-2-3, излучение	Промышленная и жилая сфера
EN 60068-2-27, длительная ударная нагрузка	150 г, 2 мс
EN 60068-2-27, ударная нагрузка	150 г, 6 мс
EN 60068-2-6, вибрация	20 г, 10...2000 Гц
EN 61000-4-2 ESD	Четкость 3
EN 61000-4-3, радиопомехи	Четкость 3
EN 61000-4-4, вспышка	Четкость 3
EN 61000-4-5, броски напряжения	Четкость 2
EN 61000-4-6, высокочастотные поля	Четкость 3
EN 61000-4-8, магнитные поля	Четкость 4
Относительная влажность воздуха	≤ 90 %, без конденсации
Степень защиты	I = S UND m ≠ 140: IP67 со штекерным разъемом I = S UND m = 140: IP65 со штекерным разъемом I = KA, FA: IP68
Температура окружающей среды	-40...85 °C
Температура хранения	-40...100 °C
Температурный коэффициент, типов.	≤ 30 промилле/К при 50 % от номинальной длины 500 мм

### Functional safety

MTTF (40°C)	98 a
-------------	------

### General data

Approval/Conformity	nppn ≤ 500: I = S, KA: CE + cULus + EAC + GL + WEEE I = FA: CE + EAC + GL + WEEE nppn > 500: I = S, KA: CE + cULus + EAC + WEEE I = FA: CE + EAC + WEEE
Датчик положения, количество (заводская настройка)	1
Датчик положения, количество, макс.	cd ≠ 10: 1 cd = 10: 2

### Material

Кабель, невоспламеняемый	I = KA, FA: IEC 60332-1
Материал защитной трубы	Высококачественная сталь (1.4571)
Материал корпуса	Алюминий
Материал корпуса, защита поверхности	анодирован.
Материал крышки	Алюминий, Литые под давлением, никелир.
Материал оболочки кабеля	I = KA: PUR I = FA: PTFE
Материал фланца	Высококачественная сталь (1.3960)

### Mechanical data

Pressure rating max.	g ≠ 8: 600 bar g = 8: 250 bar
Макс. момент затяжки	100 Nm
Монтажная длина от контактной поверхности	nppn + 90 мм
Определяемая скорость, макс.	10 m/s
Прочность на сжатие, указание	при монтаже в гидравлический цилиндр

### Output/Interface

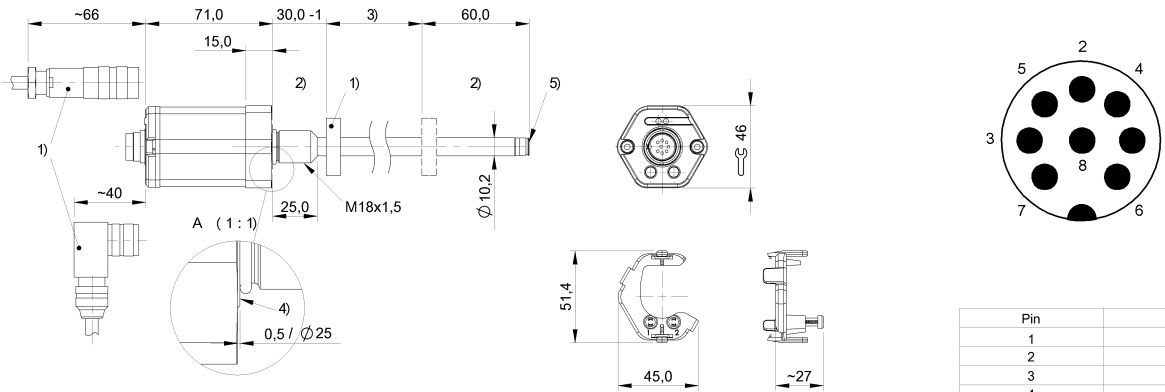
Интерфейс	аналогов., напряжение
-----------	-----------------------

### Range/Distance

Non-linearity	nppn = 0050...0500: ± 50 µm nppn = 0501...5500: ± 0.01% FS nppn > 5500: ± 0.02% FS
Sampling frequency max.	nppn = 0050...0250: 4000 Hz nppn = 0251...0600: 2000 Hz nppn = 0601...1300: 1000 Hz nppn = 1301...2700: 500 Hz nppn = 2701...5500: 250 Hz nppn > 5500: 180 Hz
cal_measuring_range_kmat	25...7620 мм
Точность воспроизведения	± 10 мкм

Magnetostrictive Sensors  
**BTL7 -A/B- Series - Analog voltage**

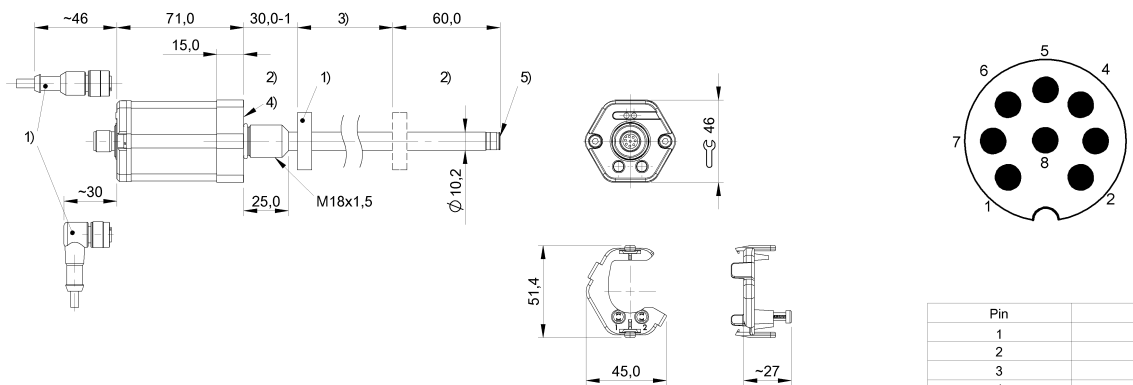
**BTL7-A501-Mxxxx-B-S32**



- 1) not included in scope of delivery
- 2) Non-usable area
- 3) Nominal length = Measuring length
- 4) Mounting surface
- 5) Internal threads M4x4/6 deep

Pin	
1	NC
2	0V
3	10...0 V
4	La
5	0...10 V
6	GND
7	+24 V DC
8	Lb

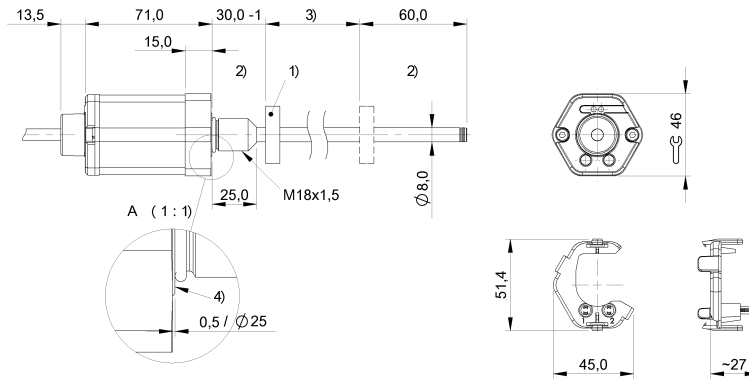
**BTL7-G510-Mxxxx-A-S115**



- 1) not included in scope of delivery
- 2) Non-usable area
- 3) Nominal length = Measuring length
- 4) Mounting surface
- 5) Internal threads M4x4/6 deep

Pin	
1	0V ( Pin 3)
2	0V ( Pin 5)
3	10...-10 V
4	La
5	-10...10 V
6	GND
7	+24 V DC
8	Lb

**BTL7-A510-Mxxxx-B8-KAxx**



colour	
YE	NC
GY	0 V
PK	10...0 V
RD	La
GN	0...10 V
BU	GND
BN	+24 V DC
WH	Lb

- 1) not included in scope of delivery
- 2) Non-usable area
- 3) Nominal length = Measuring length
- 4) Mounting surface