



## BTL5-abcd-Mnnnn-f-lm

### BTL5

Магнитострикционная система измерения перемещений 5-го поколения

### a интерфейс

T = Profibus

### b рабочее напряжение

1 = 20 ... 28 В

### c + d исполнение интерфейсов 1 + 2

10 = 1 датчик положения (настраиваются 1–4 магнита)

### Mnnnn номинальная длина (4-значное число)

M0500 = метрические данные в мм  
(M0050...M4000)

### f конструкция

P = профиль

### l тип разъема

S = штекер

### m исполнение типа подключения

103 = 1 штекер M8x1 с 3 контактами + 1 штекер M12x1 с 5 контактами + 1 гнездо M12x1 с 5 контактами



### Electrical connection

Защита от переплюсовки Ub до 28 В

### Electrical data

Current consumption max. at 24 V DC 130 mA  
 Выходной сигнал регулир. с программным инструментом

Защита от сверхвысокого напряжения Ub до 28 В  
 Пиковый ток включения ≤ 3 A / 0.5 ms  
 Прочность на пробой до (GND – корпус) 500 V DC  
 Рабочее напряжение Ub 20...28 VDC

### Environmental conditions

EN 55016-2-3, излучение Промышленная и жилая сфера

EN 60068-2-27, длительная ударная нагрузка 100 г, 2 мс

EN 60068-2-27, ударная нагрузка 100 г, 6 мс

EN 60068-2-6, вибрация 12 г, 10...2000 Гц

EN 61000-4-2 ESD Четкость 3

EN 61000-4-3, радиопомехи Четкость 3

EN 61000-4-4, вспышка Четкость 3

EN 61000-4-5, броски напряжения Четкость 2

EN 61000-4-6, высокочастотные поля Четкость 3

EN 61000-4-8, магнитные поля Четкость 4

Относительная влажность воздуха ≤ 90 %, без конденсации

Степень защиты IP67 со штекерным разъемом

Температура окружающей среды -40...85 °C

Температура хранения -40...100 °C

Температурный коэффициент, типов. ≤ 35 промилле/К при 50 % от номинальной длины 500 мм

### Functional safety

MTTF (40°C) 57 а

### General data

Approval/Conformity CE  
 cULus  
 EAC  
 WEEE

Датчик положения, количество (заводская настройка) 1

Датчик положения, количество, макс. 4  
 минимальное расстояние между датчиками положения 65 мм.

### Material

Материал корпуса Алюминий

Материал корпуса, защита поверхности анодирован.

Материал крышки Алюминий, Литые под давлением, никелир.

### Mechanical data

Конструктивная длина nnnn + 179 мм

Определяемая скорость, макс. 10 m/s

### Output/Interface

Интерфейс Profibus

### Range/Distance

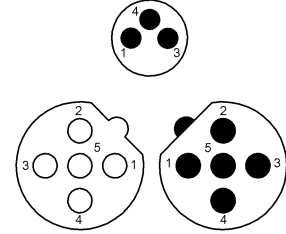
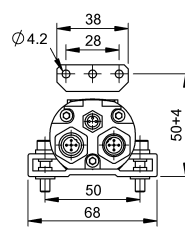
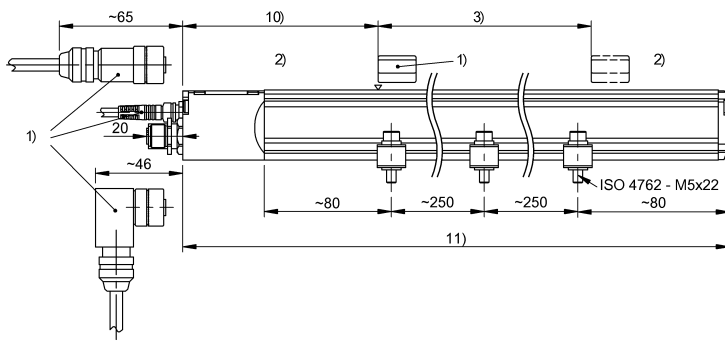
Non-linearity ±30 µm

Sampling frequency max. 1 кГц, стандарт

cal\_measuring\_range\_kmat 25...4000 мм

Точность воспроизведения ± 1 LSB

**BTL5-Txxx-Mxxxx-P-S103**



Pin	
1	VP +5 V
2	RxD/TxD-N ( A )
3	DATA GND
4	RxD/TxD-P ( B )
5	shield PROFIBUS-DP

Pin	
1	+24 V DC
3	GND
4	shield of supply

- 1) not included in scope of delivery
- 2) Non-usable area
- 3) Nominal length = Measuring length
- 10) Null point
- 11) Installation length