



BTL5-abcd-Mnnnn-fg-lm

BTL5

Магнитострикционная система измерения перемещений 5-го поколения

a интерфейс

T = Profibus

b рабочее напряжение

1 = 20 ... 28 В

c + d исполнение интерфейсов 1 + 2

10 = 1 датчик положения (настраиваются 1–4 магнита)

Mnnnn номинальная длина (4-значное число)

M0500 = метрические данные в мм

(M0050...M4000)

f конструкция

A = крепежная резьба M18x1,5, для плоского уплотнения

B = крепежная резьба M18x1,5, для кольца круглого сечения

g исполнение конструкции

8 = диаметр стержня 8 мм

- = диаметр стержня 10,2 мм

l тип разъема

S = штекер

m исполнение типа подключения

103 = 1 штекер M8x1 с 3 контактами + 1 штекер M12x1 с 5 контактами + 1 гнездо M12x1 с 5 контактами

Electrical connection

Защита от переплюсовки Ub до 28 В

Electrical data

Current consumption max. at 24 V DC 130 mA
 Выходной сигнал регулир. с программным инструментом
 Защита от сверхвысокого напряжения Ub до 28 В
 Пиковый ток включения ≤ 3 A / 0.5 ms
 Прочность на пробой до (GND – корпус) 500 V DC
 Рабочее напряжение Ub 20...28 VDC

Environmental conditions

EN 55016-2-3, излучение Промышленная сфера
 EN 60068-2-27, длительная ударная нагрузка 100 г, 2 мс
 EN 60068-2-27, ударная нагрузка 100 г, 6 мс
 EN 60068-2-6, вибрация 12 г, 10...2000 Гц
 EN 61000-4-2 ESD Четкость 3
 EN 61000-4-3, радиопомехи Четкость 3
 EN 61000-4-4, вспышка Четкость 3
 EN 61000-4-5, броски напряжения Четкость 2
 EN 61000-4-6, высокочастотные поля Четкость 3
 EN 61000-4-8, магнитные поля Четкость 4
 Относительная влажность воздуха ≤ 90 %, без конденсации
 Степень защиты IP67 со штекерным разъемом
 Температура окружающей среды -40...85 °C
 Температура хранения -40...100 °C
 Температурный коэффициент, типов. ≤ 35 промилле/К при 50 % от номинальной длины 500 мм

Functional safety

MTTF (40°C) 59 a

General data

Approval/Conformity CE
 cULus
 EAC
 WEEE
 Датчик положения, количество, макс. 4
 минимальное расстояние между датчиками положения 65 мм.

Material

Материал защитной трубы Высококачественная сталь (1.4571)
 Материал корпуса Алюминий
 Материал корпуса, защита поверхности анодирован.
 Материал крышки Алюминий, анодирован.
 Материал фланца Высококачественная сталь (1.3952)

Mechanical data

Pressure rating max. g ± 8: 600 bar
 g = 8: 250 bar
 Макс. момент затяжки 100 Nm
 Монтажная длина от контактной поверхности nppn + 90 мм
 Прочность на сжатие, указание при монтаже в гидравлический цилиндр

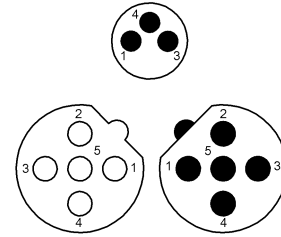
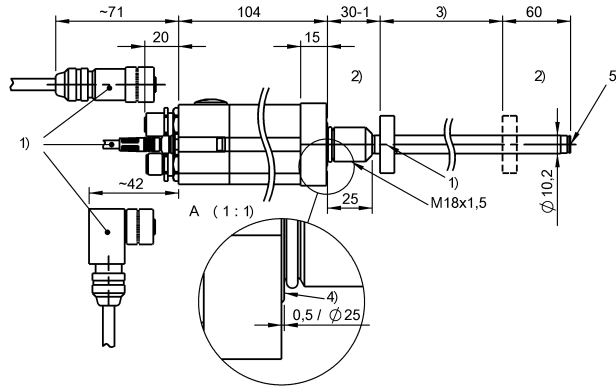
Output/Interface

Интерфейс Profibus

Range/Distance

Non-linearity ±30 µm
 Sampling frequency max. 1 кГц, стандарт
 cal_measuring_range_kmat 25...4000 мм

BTL5-Txxx-Mxxxx-B-S103



- 1) not included in scope of delivery
- 2) Non-usable area
- 3) Nominal length = Measuring length
- 4) Mounting surface
- 5) Internal threads M4x4/6 deep

Pin	
1	VP +5 V
2	RxD/TxD-N (A)
3	DATA GND
4	RxD/TxD-P (B)
5	shield PROFIBUS-DP

Pin	
1	+24 V DC
3	GND
4	shield of supply