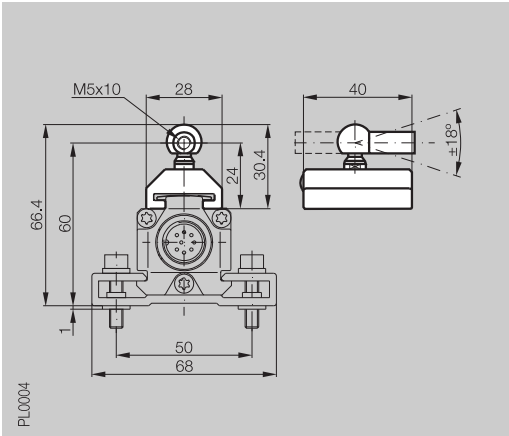


Магнит
BTL5 профильный

закрепленный

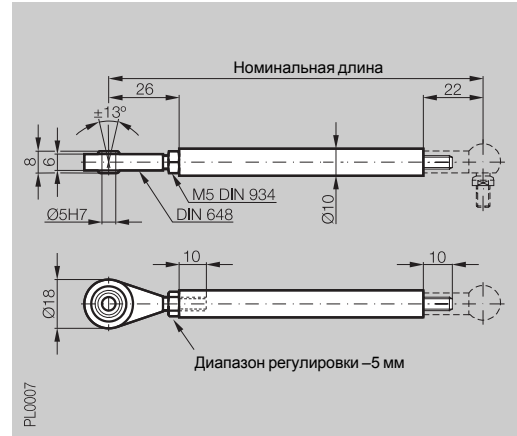


BTL5-F-2814-1S

пластмасса
пластмасса
прим. 28 г
любая
-40...+85 °C

Обозначение
для

Штанга (включая шарнирную головку)
Магнит BTL5-F-2814-1S



Код заказа

BTL2-GS10-___-A

Материал

алюминий

Вес

прим. 150 г/м

↳ Указывайте длину штанги
в коде заказа!

Пример заказа:
BTL2-GS10-___-A

**Стандартная
номинальная длина [мм]**

0075, 0100, 0125, 0150, 0200,
0250, 0350, 0400, 0450, 0500,
0600, 0800, 1000, 1500, 2000

Шарнирная головка
Номер материала
714619

При использовании
магнитов со штангами,
поперечные силы не
переносятся на
измерительную систему.



BTL P

Общие данные
Аналоговый
интерфейс
Цифровой
импульсный
интерфейс
SSI-интерфейс
CANopen-
интерфейс
DeviceNet-
интерфейс
PROFIBUS-
DP-интерфейс
Свободные
магниты
**Закрепленные
магниты,
штанги**